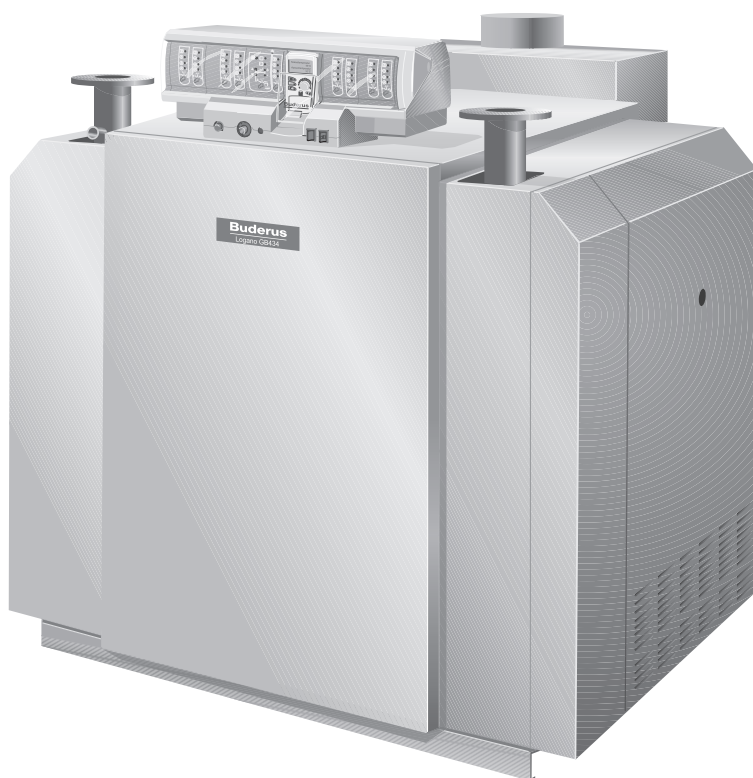


Monteerimisjuhend

Spetsiaalsed gaasiküttekattlad Logano GE434



Buderus



Seade vastab Euroopa vastavate direktiivide põhilistele nõuetele.

Seadme vastavus on kontrollitud. Vastavad dokumendid ja vastavusdeklaratsiooni originaal on tootja käes.



ANWENDERHINWEIS

Auf Anfrage ist auch eine deutschsprachige Ausgabe dieser technischen Begleitdokumentation erhältlich.

Für Belgien (BE) gilt:
Bitte wenden Sie sich diesbezüglich an:

Buderus Verwarming - Chaffage
Ambachtenlaan 42A
B-3001 Heverlee
Tel.: 016/403020
Fax: 016/400406

Käesoleva juhendi kohta

Käesolev paigaldusjuhend sisaldab olulist teavet Spetsiaalsed gaasiküttekattlad Logano GE434 ohutu ja asjatundliku paigaldamise kohta.

See paigaldusjuhend käsitleb üksnes katlaploki, heitgaasikoguja ja voolukaitse, gaasipõleti, soojuskaitse, korpuse ning regulaatorite ja põleti juhtseadme paigaldamist.

Andmed vastavate eeskirjade ja direktiivide kohta leiate käikulaskmis- ja hooldusjuhendist.

Paigaldusjuhend on mõeldud kütetehniku jaoks, kes - omab tänu erialasele väljaõppele kogemusi ja teadmisi - kütteseadmete ja gaasiseadmete käsitlemise kohta.

Selles juhendis mainitakse ka lisaseadmeid, mida saab kasutada Logano GE434 paigaldamisel. Lisaseadmete paigaldamisel järgige nende paigaldusjuhendeid.

Me jätame endale tehniliste muudatuste tegemise õiguse!

Pideva edasiarengu tõttu võivad joonised, töösammud ja tehnilised andmed Teie seadmest vähesel määral erineda.

Dokumentatsiooni uuendamine

Kui Teil on ettepanekuid dokumentatsiooni parandamiseks või kui Te olete märganud ebatäpsusi, võtke palun meiega ühendust.

1	Ohutus	.5
1.1	Sihipärane kasutus	.5
1.2	Juhiste ülesehitus	.5
1.3	Järgige neid viiteid	.5
2	Möödud ja ühendused	.6
3	Tarnekomplekt	.7
3.1	Logano GE434 tarne koostes	.7
3.2	Logano GE434 lahtine tarne	.7
4	Küttekatla transportimine	.8
4.1	Katlakorpuse tõstmine	.8
5	Küttekatla paigaldamine	.9
5.1	Tööriistad ja abivahendid	.9
5.2	Soovitavad kaugused seintest	11
5.3	Küttekatla seadmine alusvundamendile	12
6	Katlaploki monteerimine	13
6.1	Monteerimine lahtise tarne korral	14
6.1.1	Katlaploki kokkuühendamine	14
6.1.2	Ankurdusvarda monteerimine	21
6.1.3	Katlaploki tihendamine pritsmastiksiga	22
6.2	Katlaploki viimistlemine	23
6.2.1	Katlamuhvide sulgemine	23
6.2.2	Toitetoru ja ühendusliitmiku monteerimine	25
6.3	Teise katlaploki monteerimine	27
6.3.1	Katlaplokkide joondamine	28
6.3.2	Katla täite-tühjenduskraani monteerimine (lisavarustus)	28
6.4	Veepoolse torustiku monteerimine	29
6.4.1	Pealevool monteerimine	29
6.4.2	Tagasivoolutoru monteerimine	30
6.4.3	Solenoidventiilide monteerimine	30
6.5	Tiheduskontroll	31
6.5.1	Tiheduskontrolli ettevalmistamine	31
6.5.2	Tiheduskontrolli läbiviimine	31
6.6	Heitgaasikoguja monteerimine	32
6.6.1	Lukustusmutrite pealelukkamine	33
6.6.2	Tihendussoone tihendamine	33
6.6.3	Keskosa ja esiseina monteerimine	33
6.6.4	Vaheseina monteerimine	34
6.6.5	Parema ja vasaku külgeina monteerimine	35
6.6.6	Puhastuskaane monteerimine	36
6.7	Gaasipõleti ja gaasiregulaatori monteerimine	36
6.7.1	Aluspleki monteerimine	36
6.7.2	Pikisokli monteerimine	37
6.7.3	Gaasipõleti monteerimine	38

6.8	Heitgaasikaitse monteerimine	39
6.9	Konsoolide monteerimine	40
6.10	Tagaseina ja tagasein-soojustuse monteerimine	40
6.11	Soojustuse paigaldamine	43
6.12	Katlaümbrise monteerimine	45
6.12.1	Põiksokli monteerimine	45
6.12.2	Külgmiste katlakatete monteerimine	46
6.12.3	Kaablikanalite monteerimine	46
6.12.4	Eesmise katlakatte monteerimine	46
6.12.5	Tagumise katlakatte monteerimine	47
6.12.6	Kattepleki monteerimine	47
7	Regulaatorite monteerimine	48
7.1	Juhtautomaatika monteerimine	48
7.2	Lisareguleerimiseseadme HT3101E monteerimine ja ühendamine	49
7.2.1	Maksimaalse pealevoolutemperatuuri ümberseadistamine OTP	49
7.2.2	Ohutustemperatuuripiiraja (OTP) seadistamine	50
7.2.3	Lisaregulaatori monteerimine	51
7.2.4	Andurite ühendamine ühendada	52
8	Põleti juhtseadme monteerimine ja ühendamine	56
8.1	Põleti analoogjuhtimine	56
8.2	Põleti digitaaljuhtimine	57
8.3	Heitgaaside kontrollseadme monteerimine	58
9	Ülejäänud ümbriseosade monteerimine	59
10	Logano GE434 kaksikkatla heitgaasiühendus	60
11	Märksõnad	61

1 Ohutus

Palun järgige Teie enda ohutuse huvides järgnevaid juhiseid.

1.1 Sihipärane kasutus

Spetsiaalsed gaasiküttekadlad Logano GE434 on mõeldud kütteevee soojendamiseks ja näiteks mitmepereelamute kütmiseks.

1.2 Juhiste ülesehitus

Vahet tehakse kahe ohuastme vahel, mis on tähistatud märksõnadega.



HOIATUS!

ELUOHTLIK

Tähistab tootest lähtuvat võimalikku ohtu, mis piisava ettevaatusega võib põhjustada raskeid kehavigastusi või isegi surma.



ETTEVAATUST!

VIGASTUSOHTLIK/ SEADME KAHJUSTUS

Viitab võimalikule ohtlikule olukorrale, mis võib põhjustada kergeid kehavigastusi või seadme kahjustusi.

Veel sümboleid ohtude ja kasutajajuhiste tähistamiseks:



HOIATUS!

ELUOHTLIK

elektrivoolu läbi.



KASUTAJAVIIDE

Kasutajasoovitused seadme optimaalseks kasutamiseks ja seadistuseks, samuti muu kasulik teave.

1.3 Järgige neid viiteid



ETTEVAATUST!

SEADME KAHJUSTUS

asjatundmatu paigaldamise tõttu.

- Pidage kütteseadme paigaldamisel ja kasutamisel silmas tehnilisi reegleid ning ehitusjärelvalve eeskirju ja seadusi!



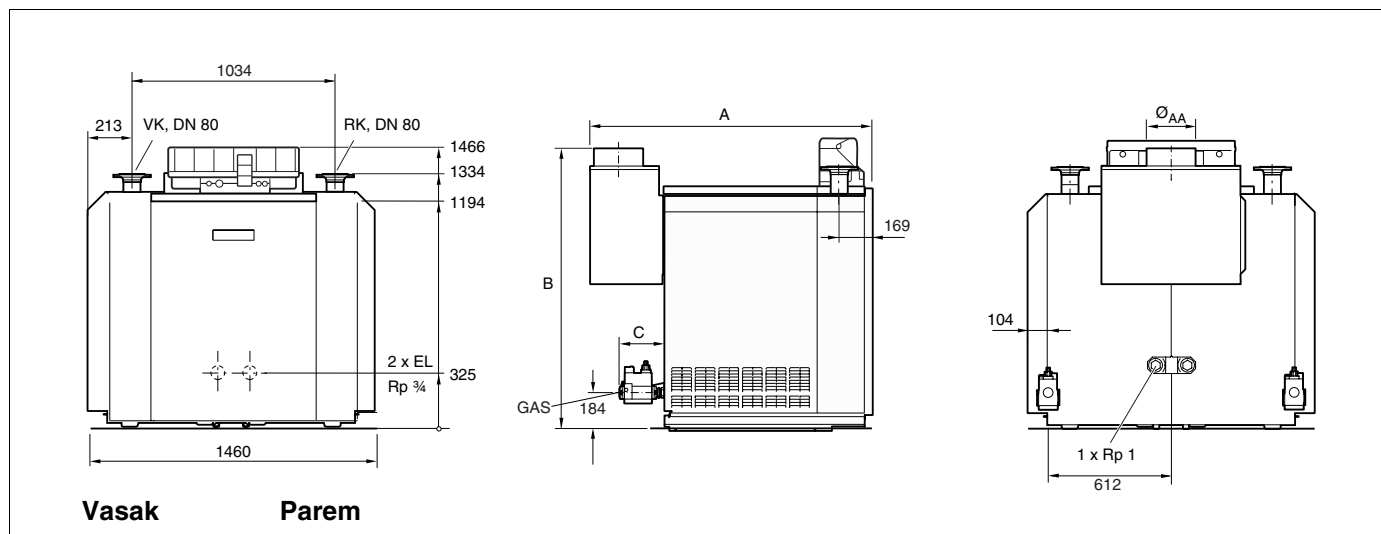
ETTEVAATUST!

VIGASTUSOHT

asjatundmatult turvatud katlasektsioonide tõttu.

- Kasutage katlasektsioonide transportimiseks sobivaid transportivahendeid (nt katlakandurit, pingutusrihmaga kotikäru või trepikäru).
- Kinnitage katlasektsioonid, et need ei kukuks transportimisel maha.

2 Mõõdud ja ühendused



Joon. 1 Tagant-, külg- ja eestvaade (mõõdud millimeetrites)

Katla suurus Võimsus/ seksioone	A mm	B mm	C mm	Ø AA mm	Ø GAS	Netokaal ¹ kg
150/2x7	1427	1425	193	250	Rp 3/4	815
175/2x8	1582	1475	193	300	Rp 3/4	911
200/2x9	1687	1475	193	300	Rp 3/4	1017
225/2x10	1792	1475	193/223	300	Rp 3/4/1 1/4	1116
250/2x10	1957	1375	223	360	Rp 1 1/4	1228
275/2x10	2062	1375	223	360	Rp 1 1/4	1330
300/2x10	2167	1375	223	360	Rp 1 1/4	1424
325/2x10	2312	1375	223	400	Rp 1 1/4	1526
350/2x15	2417	1375	223	400	Rp 1 1/4	1623
375/2x16	2522	1375	223	400	Rp 1 1/4	1718

Tab. 1 Mõõdud ja ühendused

¹ Kaal koos pakendiga umbes 6 kuni 8 % suurem.

Liik	Maks. NW	Ühendus- liitmike tähistus
GAS	2 x Rp 3/4 2 x Rp 1 1/4	Gaasiühendus
VK	1 x DN 80	Katla pealevool
RK	1 x DN 80	Katla tagasivool
EL	2 x Rp 3/4 1 x Rp 1	Tühjendus Ühendus MAG jaoks

Tab. 2 Gaasi- ja veepoolsed ühendused

3 Tarnekomplekt

Logano GE434 tarnekomplekt koostes ja Logano GE434 lahtine tarnekomplekt pole identsed. Nende tarnevariantide üksikuid koostisosi selgitatakse allpool.

- Kontrollige kauba kättesaamisel, kas pakend on terve.
- Veenduge, et tarnekomplektis on kõik nimetatud osad olemas.

3.1 Logano GE434 tarne koostes

Ehitusdetail	Tükki	Pakend
Katlaplokk	2	2 kaubaalust
Gaasipõleti maagaasi E (G20) jaoks ¹	2	1 alus
Katla ümbris	1	2– 3 kasti
Soojuskaitse	1	1 kilepakend
Heitgaasikaitse	1	1 kast
Heitgaasikoguja	1	1 kast
Põleti juhtelemendid	2	1 kast
Ühendustorustik ja montaažimaterjal	1	1 alus

Tab. 3 Logano GE434 tarnekomplekt koostes

¹ Üks gaasipõleti paremale ja üks vasakule katlaplokkile

3.2 Logano GE434 lahtine tarne

Ehitusdetail	Tükki	Pakend
Lahtised katlasektsioonid		1– 2 kaubaalust
Gaasipõleti maagaasi E (G20) jaoks ¹	2	1 alus
Katla ümbris	1	2– 3 kasti
Ankurdusvarras	1	komplekt
Alussiinid	2	vabalt kaasas
Soojuskaitse	1	1 kilepakend
Heitgaasikaitse	1	1 kast
Heitgaasikoguja	1	1 kast
Põleti juhtelemendid	2	1 kast
Ühendustorustik ja montaažimaterjal	1	1 alus

Tab. 4 Logano GE434 lahtine tarnekomplekt

¹ Üks gaasipõleti paremale ja üks vasakule katlaplokkile

4 Küttekatla transportimine

Selles peatükis kirjeldatakse, kuidas transportida küttekatelt turvaliselt ja kahjustamata.



ETTEVAATUST!

VIGASTUSOHT

asjatundmatult turvatud katlasektsioonide tõttu.

- Kasutage katlasektsioonide transportimiseks sobivaid transpordivahendeid (nt katlakandurit, pingutusrihmaga kotikäru või trepikäru).
- Kinnitage katlasektsioonid, et need ei kukuks transportimisel maha.



ETTEVAATUST!

SEADME KAHJUSTUS

löökide tõttu.

Küttekatla tarnekomplektis on löökide suhtes tundlikke osi.

- Kui transpordite katelt mujale, kaitske kõiki osi löökide eest.
- Pidage silmas transpordinõuete tähiseid pakenditel.



ETTEVAATUST!

SEADME KAHJUSTUS

määrumise tõttu.

Kui küttekatel on paigaldatud, kuid seda ei võeta kasutusse, pidage silmas järgmist:

- Kaitske katla liitmikke ja ühenduskohti määrumise eest; paigaldage nendele kaitsekatted.



KASUTAJAVIIDE

Hoolitsege pakkematerjali keskkonnasäästliku jäätmekäitluse eest.

4.1 Katlakorpuse tõstmine

Katlakorpust võib tõsta ja transportida kraana abil.



ETTEVAATUST!

VIGASTUSOHT

allakukkuva raskuse tõttu.

- Kasutage ainult ühepikkusi tõstetrosse.
- Kasutage ainult laitmatus töökorras tõstetrosse.
- Katlakorpust võib tõsta kraana abil ainult vastavalt väljaõppinud töötaja.

5 Küttekatla paigaldamine

Selles peatükis selgitatakse, kuidas küttekatelt Logano GE434 asjatundlikult paigaldada.



SEADME KAHJUSTUS

külmumise puhul.

ETTEVAATUST!

- Paigaldage kütteseade külma kindlasse ruumi.

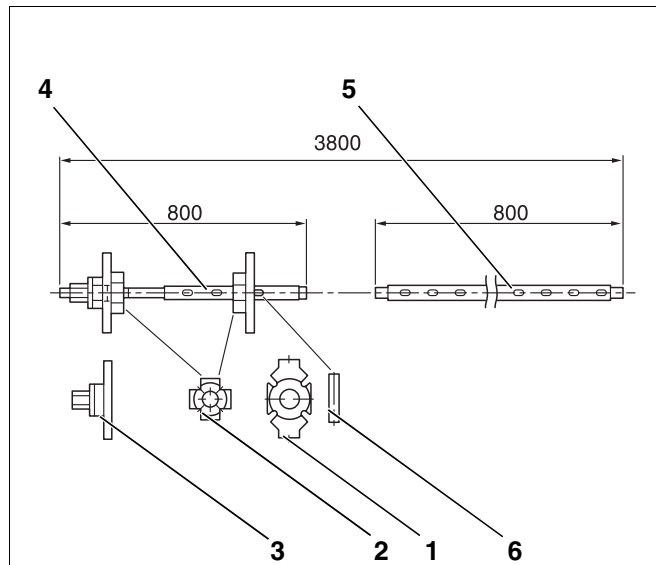
5.1 Tööriistad ja abivahendid

Küttekatla paigaldamiseks läheb vaja järgmisi tööriistu ja abivahendeid (nimetatud esemed ei sisaldu tarnekomplektis):

- tõmmitspress 2.3 (joon. 2, lk. 10)
- abivahend katlaploki toetamiseks sektsioonide kokkuühendamisel
- käsihaamer, samuti puu- või kõva kummihaamer
- poolümarad viilid
- kruvikeerajad (ristpeaga ja lameda peaga)
- lame meisel
- mutrivõtmed SW 8, 10, 13, 16, 18, 24, 27
- lamedad mutrivõtmed SW 8, 10, 13, 16, 18, 24, 27
- tugikiil, plekiribad
- puhastusvill, puhastuslapid
- peen smirgliride
- traatharjad
- masinaõli
- lahustusvahend (bensiin või lahusti)
- lood, mõõtepulk, kriit, rihtlatt
- äärik koos õhutusseadeldisega (survetesti jaoks)
- linaõli – pliimennik (viskoosne; tarnekomplektis)
- katlakitt (pritsmastiks kartušis; tarnekomplektis)
- grafiitmääre (poltide ja mutrite määrimiseks)
- pintsel
- tõstekang
- hammaslappüstol

Tõmmitspress suurusega 2.3 (komplektselt tööriistakastis)

Katla sektioonid	Tõmmits- presse Katlamuhv	Pikendusi katlamuhvi kohta	Kogupikkus mm
7 - 16	1	3	3080



Joon. 2 Tõmmitspress suurusega 2.3 (mõõt millimeetrites)

Pos. 1: Kontraäärik**Pos. 2:** Lisaäärik**Pos. 3:** Pressisõlm**Pos. 4:** Tõmbevarras**Pos. 5:** Pikendus**Pos. 6:** Kiil (suurus 2.3)

5.2 Soovitavad kaugused seintest

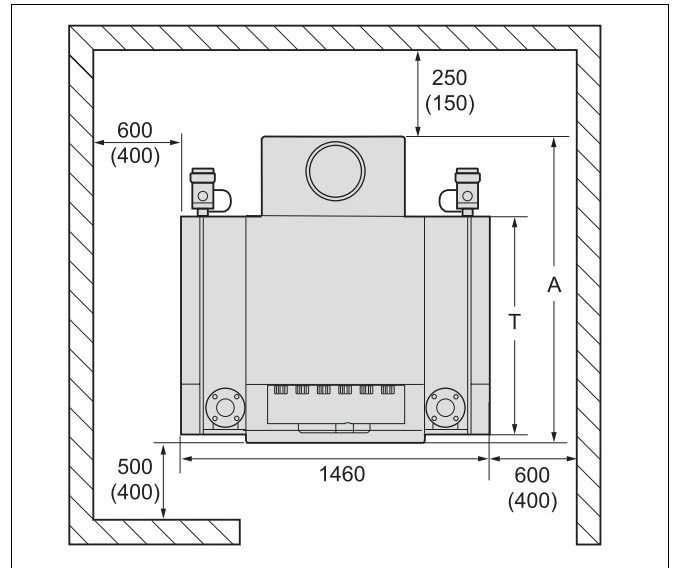


KASUTAJAVIIDE

- Küttekatla paigaldamisel pidage kinni märgitud minimaalsetest vahekaugustest (sulgudes). Paigaldus-, hooldus- ja teenindustööde hõlbustamiseks peaksite pidama kinni soovitatud vahekaugustest seinteni (joon. 3).

Katla suurus	Katlasektioone Katlaplokk	Mõõt T mm	Mõõt A mm
150	7	1060	1427
175	8	1165	1582
200	9	1270	1687
225	10	1375	1792
250	11	1480	1957
275	12	1585	2062
300	13	1690	2167
325	14	1795	2312
350	15	1900	2417
375	16	2005	2522

Tab. 5 Katla mõõdud



Joon. 3 Katlaruum koos küttekatlagaga (mõõdud millimeetrites)

5.3 Küttekatla seadmine alusvundamendile

Vajadusel võite ehitada alusvundamendi mõõtudega joonistel joon. 4 ja (tab. 6).



KASUTAJAVIIDE

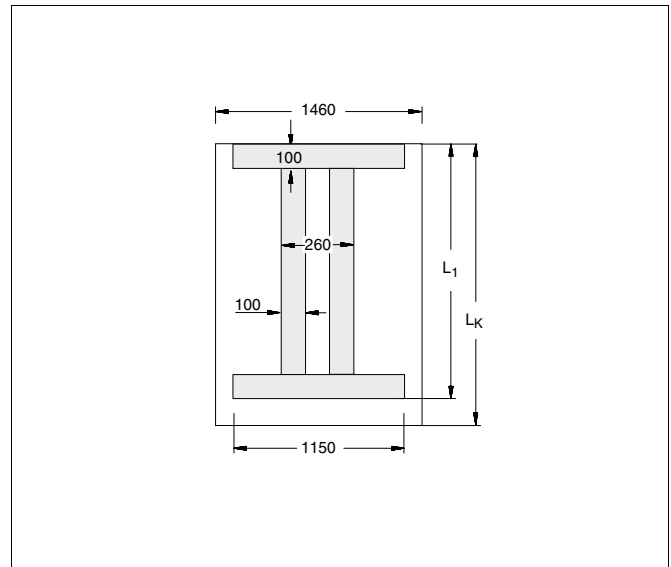
Jälgige, et nurkraud ja raudlatid ei paigaldataks üleni betooni sisse, kuna katla paigaldamisel on vaja katlasektsiooni alusvundamendil nihutada. Alusvundamendi mõõdud sõltuvad katla võimsusest (vt joon. 4 ja tab. 6).

Küttekatla peaks paigaldama alusvundamendile kõrgusega 50–80 mm, mis edukalt summutaks vibratsiooni. Paigalduspind peab olema tasane ja horisontaalne. Katla esiserv peaks ühtima vundamendi servaga.

Katla suurus	Katlasektsioone katlaploki kohta	Vundamendi pikkus (L _K)	Pikkus (L ₁)*
150	7	1060	750
175	8	1165	855
200	9	1270	960
225	10	1375	1065
250	11	1480	1170
275	12	1585	1275
300	13	1690	1380
325	14	1795	1485
350	15	1900	1590
375	16	2005	1695

Tab. 6 Mõõdud alusvundamendi ehitamiseks

* Lattraud 100 x 5 mm või nurkraud 100 x 50 x 8 mm



Joon. 4 Alusvundamendi mõõdud (millimeetrites)

6 Katlaploki monteerimine

Tehakse vahet koostes tarne ja lahtise tarne vahel. Koostes tarne korral on katlaplokk tehases juba kokku monteeritud ning selle tihedust on kontrollitud. Kui kohapealsete olude tõttu ei saa katlaplokki komplektse sõlmena paigaldada, siis võimaldab lahtine tarnevariant kohapealset montaaži.



ETTEVAATUST!

VIGASTUSOHT

asjatundmatult turvatud katlaseksioonide tõttu.

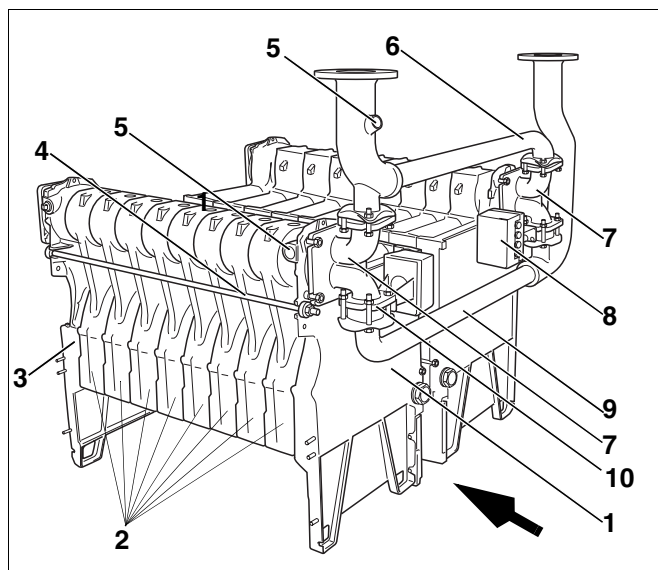
- Kasutage katlaseksioonide transportimiseks sobivaid transportivahendeid (nt katlakandurit, pingutusrihmaga kotikäru või trepikäru).
- Kinnitage katlaseksioonid, et need ei kukuks transportimisel maha.



KASUTAJAVIIDE

joon. 5 kujutab monteeritud vasakut ja paremat katlaplokki. Nool joon. 5 osutab mõlema katlaploki esiküljele. Et joonis oleks ülevaatlikum, on märgitud ainult vasaku katlaploki sektsioonide asendijooned.

Kummalgi katlaplokil on vasak ja parem otsasektsioon. Tekstis kujutatakse vajalikes kohtades neid otsasektsioone esikülje või tagakülje otsasektsioonidena. Neid nimetusi kasutatakse, et mitte ajada segamini vasakut ja paremat poolt. Kui täpsem nimetus ei ole vajalik, siis kirjutatakse tekstis ainult otsasektsioon.



Joon. 5 Monteeritud vasak ja parem katlaplokk koos veepoolse torustikuga

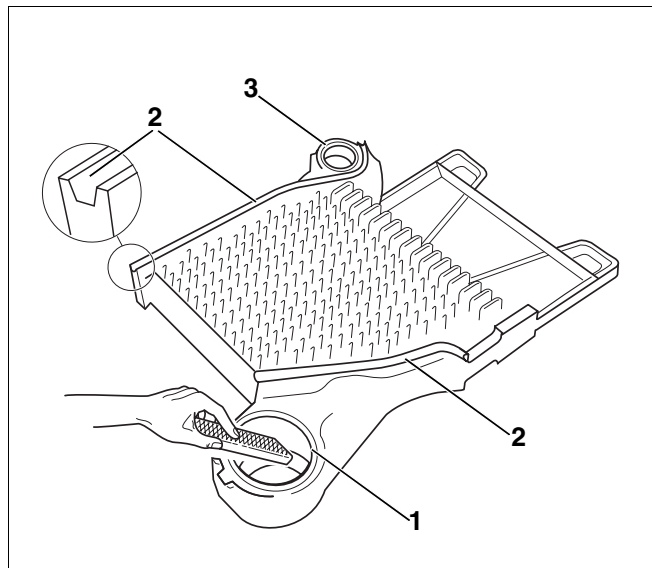
- Pos. 1:** Eesmine otsasektsioon
Pos. 2: Kesksektsioonid
Pos. 3: Tagumine otsasektsioon
Pos. 4: Ankurdusvarras
Pos. 5: Kastutushülss
Pos. 6: Pealevoolutoru
Pos. 7: Ühendusliitmik
Pos. 8: Ajamimootor
Pos. 9: Tagasivoolutoru
Pos. 10: Solenoidventiil

6.1 Monteerimine lahtise tarne korral

Logano GE434 koosneb paremast ja vasakust katlaplokist. Mõlema katlaploki montaaž toimub ühtemoodi. Monteerige mõlemad katlaplokid järgnevate juhiste järgi.

6.1.1 Katlaploki kokkuühendamine

- Asetage otsasektsioon põrandale ribidega ülespoole (joon. 6).
- Puhastage katlamuhvid (joon. 6, **pos. 1** ja **3**) smirgelpaberi ja lapiga.
- Vajadusel viilige katlamuhvidelt (joon. 6, **pos. 1** ja **3**) maha teravad servad.
- Vajadusel puhastage tihendussooni (joon. 6, **pos. 2**) traatharja ja lapiga.

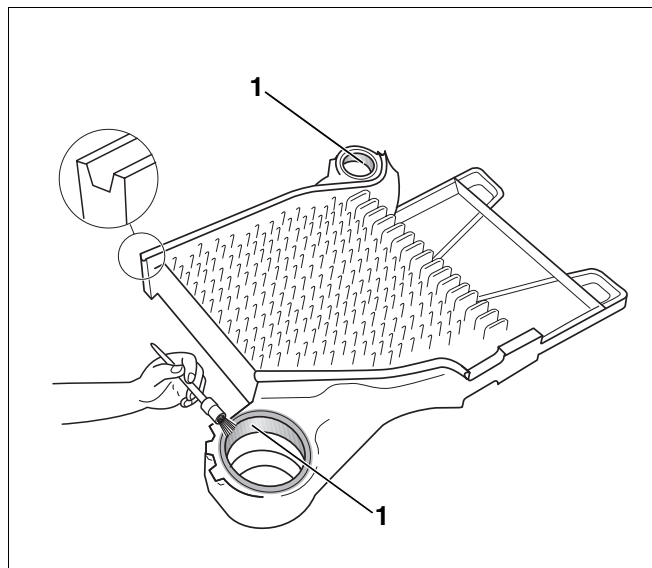


Joon. 6 Katlamuhvide puhastamine metallijääkidest

Pos. 1: Ülemine katlamuhv

Pos. 2: Tihendussooned

Pos. 3: Alumine katlamuhv



Joon. 7 Katlamuhvide katmine pliimennikuga

Pos. 1: Katlamuhvide tihendipinnad



PÕLETUSOHT

kergesti süttivate puhastusvahendite tõttu.

ETTEVAATUST!

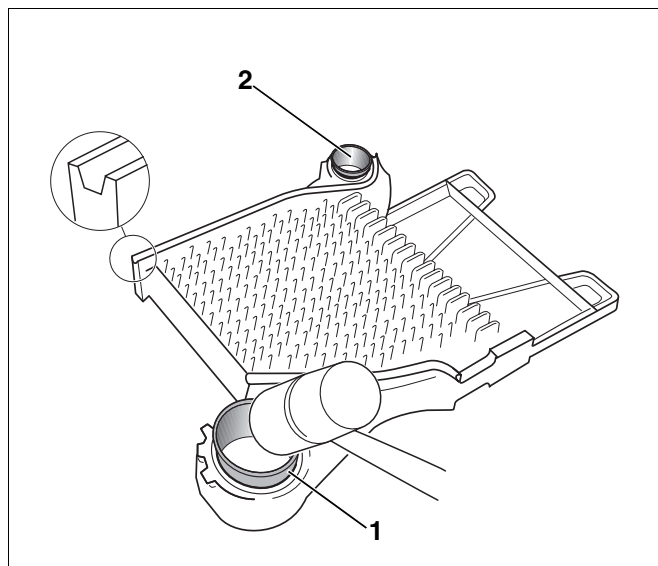
- Vältige puhastusvahendi kasutamisel lahtist ja hõõguvat tuld ning sädemeid.
- Järgige puhastusvahendi ohutusjuhiseid.
- Puhastage katlamuhvide tihendipinnad (joon. 7, **pos. 1**) bensiinis niisutatud lapiga.
- Katke katlamuhvide tihendipinnad (joon. 7, **pos. 1**) ühtlaselt pliimennikuga.

- Kontrollige, kas niplitel pole teravaid servi, vajadusel puhastage viiliga.
- Puhastage niplid bensiinis niisutatud lapiga.
- Katke niplid ühtlaselt pliimennikuga.
- Asetage niplid (joon. 8, **pos. 1** ja **2**) otse otsasektsiooni katlamuhvidesse ja lööge tugevate haamrilöökidega ristamisi sisse.



KASUTAJAVIIDE

- Laske ülemisel niplil (joon. 8, **pos. 1**) ja alumisel niplil (joon. 8, **pos. 2**) pärast sisselöömist umbes 30 mm oma katlamuhvist välja ulatuda.
- Vajadusel viilige niplitel (joon. 8, **pos. 1** ja **2**) maha teravad servad.



Joon. 8 Niplite sisselöömine

Pos. 1: Ülemine nippel ülemises katlamuhvis

Pos. 2: Alumine nippel alumises katlamuhvis

Et tihendusnöörid (joon. 9, **pos. 1**) püsiksid tihendussoontes, peate kandma hoolt, et tihendussooned oleksid puhtad ja kuivad.

- Katke tihendussooned (joon. 9, **pos. 1**) adhesioonseguga (adhesioonkrundiga) vastavalt joon. 9.

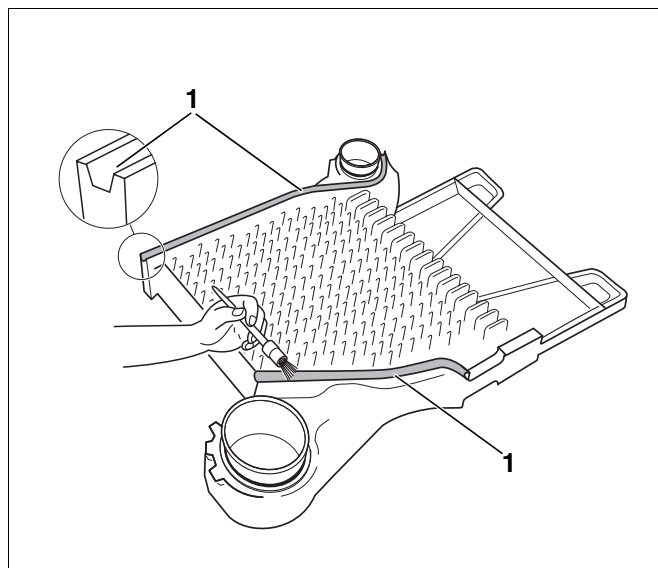


HOIATUS!

OHTLIK TERVISELE

tervistkahjustavate aurude vabanemise tõttu selliste ainete käsitlemisel nagu adhesioonsegud, adhesioonkrundid või pliimennik.

- Hoolitsege katlaruumi hea õhutuse eest.
- Järgige pakenditel olevaid kasutus- ja ohutusjuhiseid.



Joon. 9 Tihendussoonte katmine adhesioonseguga

Pos. 1: Tihendussooned

- Kerige tihendusnööri tarnitud rullilt maha vastavalt soovitud pikkusele.



SEADME KAHJUSTUS

valesti pandud tihendusnööri tõttu.

ETTEVAATUST!

Kui tihendusnöörid venivad sissepanekul välja, ei saa need moodustada tihedat pinda katlasektsioonide vahele.

- Ärge venitage tihendusnööre.
- Asetage tihendusnöörid hoolikalt otsasektsiooni tihendussoontesse.
- Kui asetate tihendusnööri tihendussoontesse, tõmmake see paberaluselt lahti.
- Asetage elastne tihendusnäär otsasektsiooni tihendussoontesse, alustades ülemise katlamuhvi juurest, ja suruge kergelt sisse (joon. 10).

Esimese kesksektsiooni ettevalmistamine

- Vajadusel viilige katlamuhvidelt (joon. 11, **pos. 2** ja **5**) maha teravad servad.
- Tihendivedrud (joon. 11, **pos. 3**) peavad olema puhtad ja kuivad, vajadusel puhastage.

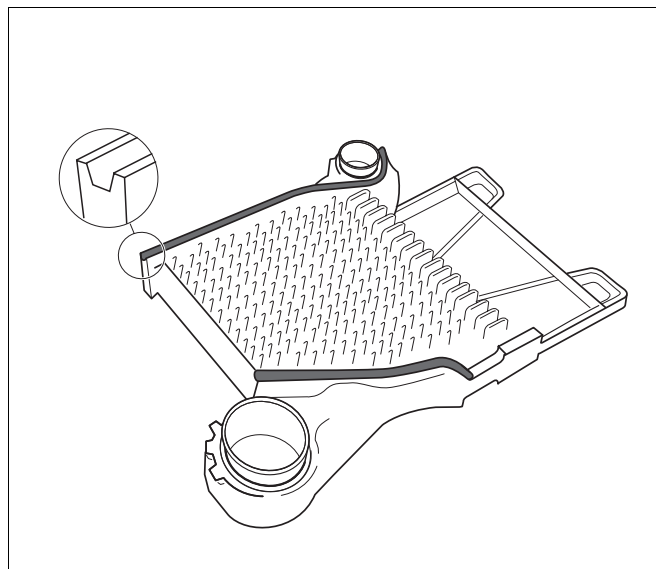


PÕLETUSOHT

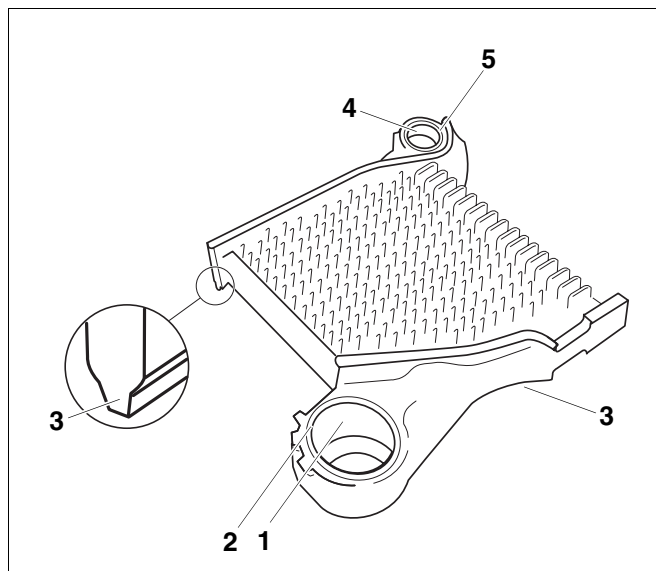
kergesti süttivate puhastusvahendite tõttu.

ETTEVAATUST!

- Vältige puhastusvahendi kasutamisel lahtist ja hõõguvat tuld ning sädemeid.
- Järgige puhastusvahendi ohutusjuhiseid.
- Puhastage katlamuhvide tihendipinnad (joon. 11, **pos. 1** ja **4**) bensiinis niisutatud lapiga ja katke pliimennikuga.



Joon. 10 Tihendussooned koos sissepandud tihendusnööridega



Joon. 11 Kesksektsioon

Pos. 1: Ülemise katlamuhvi tihenduspind

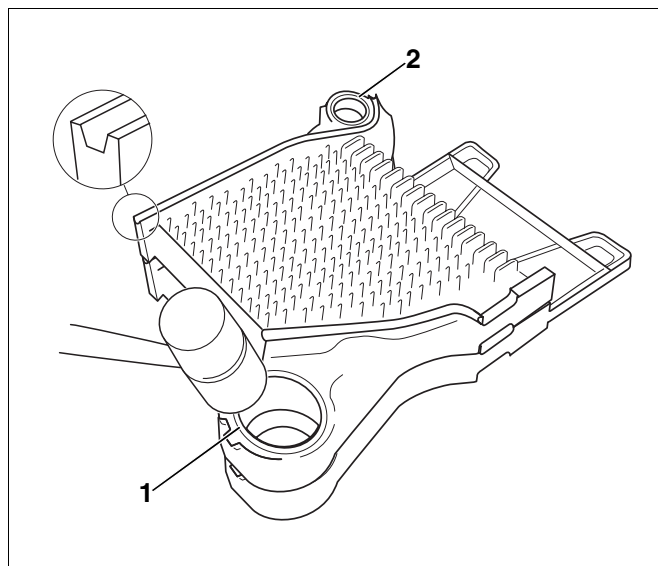
Pos. 2: Ülemine katlamuhv

Pos. 3: Tihendivedru

Pos. 4: Alumise katlamuhvi tihenduspind

Pos. 5: Alumine katlamuhv

- Asetage keskseksioon oma ülemise ja alumise katlamuhviga (joon. 12, **pos. 1** ja **2**) otsaseksiooni niplite peale.
- Lööge keskseksioon puuhaamriga või kõva kummihaamriga otsaseksioonile peale (joon. 12).
- Joondage otsaseksioon keskseksiooniga ja asetage ettenähtud kohale.



Joon. 12 Keskseksiooni löömine otsaseksiooni peale

Pos. 1: Ülemine katlamuhv

Pos. 2: Alumine katlamuhv

- Asetage seksiooni jalgpakud (joon. 13, **pos. 1**) otsaseksiooni jala (joon. 13, **pos. 7**) peale.
- Kinnitage alussiinid (joon. 13, **pos. 4**) kuuskantpoltidega M8 x 30 (joon. 13, **pos. 3**), alusseibidega (joon. 13, **pos. 2**) ja mutritega otsaseksiooni jala (joon. 13, **pos. 7**) külge.



KASUTAJAVIIDE

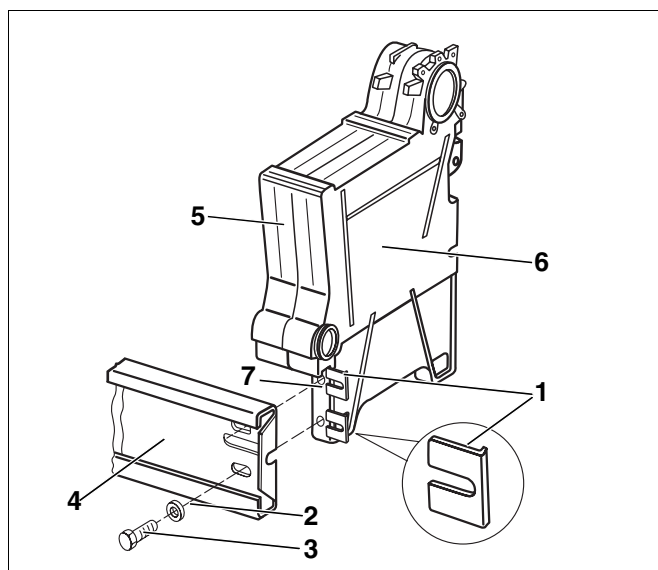
Ärge unustage alusseibe.

Kokkuühendamise ajal peab katlaploki osa (otsaseksioon (joon. 13, **pos. 6**) ja esimene keskseksioon (joon. 13, **pos. 5**) olema toetatud ja ümberkukkumise vastu turvatud. Kasutage katlaploki osa toetamiseks montaaži abivahendit (joon. 14, **pos. 1**, lk. 18).



KASUTAJAVIIDE

Montaaži abivahendit (lisatarvikuna) saate Buderuselt rentida.



Joon. 13 Alussiinide monteerimine

Pos. 1: Seksiooni jalgpakud

Pos. 2: Alusseibid

Pos. 3: Kuuskantpoldid M8 x 30

Pos. 4: Alussiinid

Pos. 5: Keskseksioon

Pos. 6: Otsaseksioon

Pos. 7: Otsaseksiooni jalg

Kui montaaži abivahendit pole, kasutage näiteks sobivat puuklotsi vms.

Siin kujutatakse katlaploki monteerimist montaaži abivahendi (joon. 14, **pos. 1**) abil.



ETTEVAATUST!

VIGASTUSOHT

asjatundmatult turvatud katlasektsioonide tõttu.

- Turvake katlaploki osa montaaži abivahendiga (lisatarvik) või muu sobiva esemega ümberkukkumise vastu.
- Asetage otsasektsioon (joon. 14, **pos. 2**) koos esimese kesksektsiooniga (joon. 14, **pos. 3**) alusvundamendi peale ja kallutage natuke.
- Lükake montaaži abivahend (joon. 14, **pos. 1**) katlasektsioonide alla ja nihutage neid ettevaatlikult.

Katlasektsioonide ülemise ja alumise katlamuhvi kokkuühendamine



ETTEVAATUST!

KATLA KAHJUSTUSED

ebasobiva tõmmitspressi tõttu.

- Kasutage ainult tõmmitspressi suurusega 2.3.

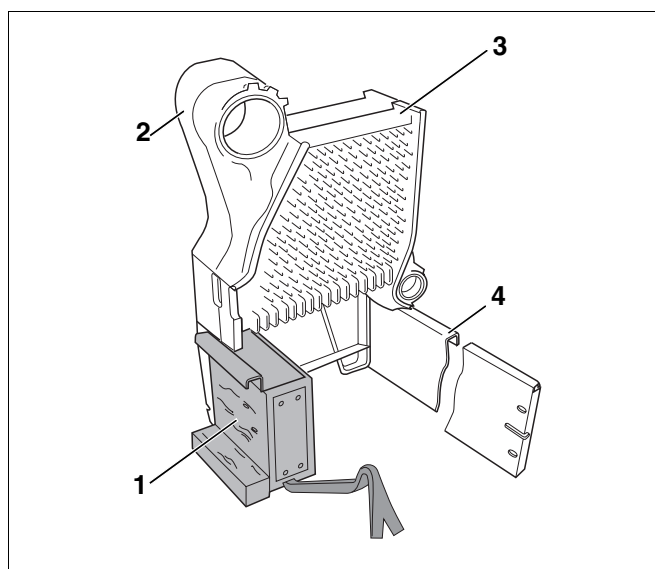


ETTEVAATUST!

TÕMMITSPRESSI KAHJUSTUSED

Kui pressite ja tõmbevarraste keermeühendus on lõtv, võite tõmmitspressi kahjustada või lõhkuda.

- Kontrollige iga pressimise järel tõmbevarraste keermeühendusi ja vajadusel pingutage (joon. 15, **pos. 2**). Kui tõmbevarras on üleni sisse keeratud ning keere ei paista, siis on see õigesti paigas.
- Hoidke tõmmitspressi keere puhtana. Määrduvad keere võib pressimise käigus põhjustada tõmmitspressi kahjustusi.



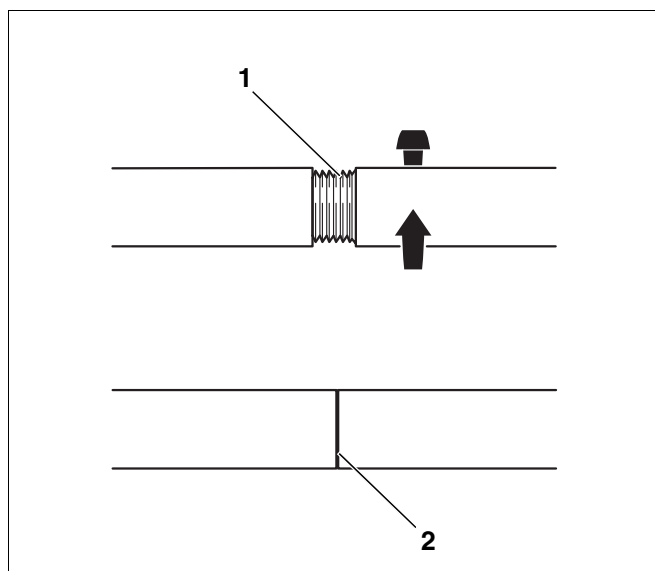
Joon. 14 Katlasektsioonid koos kinnitatud montaaži abivahendiga

Pos. 1: Montaaži abivahend

Pos. 2: Otsasektsioon

Pos. 3: Kesksektsioon

Pos. 4: Alussiinid



Joon. 15 Tõmbevarraste keermeühendus

Pos. 1: Tõmbevarraste keermeühendus (valesti ühendatud)

Pos. 2: Tõmbevarraste keermeühendus (õigesti ühendatud)

- Lükake kumbki tõmbevarras (joon. 16 ja joon. 17, **pos. 3**) läbi katlaploki osa ülemise ja alumise katlamuhvi (joon. 16, **pos. 4** ja joon. 17, **pos. 6**).



KATLA KAHJUSTUSED

valesti paigutatud lisäärikute tõttu.

ETTEVAATUST!

Kui lisäärik (joon. 16, **pos. 7**) asetseb pressimise käigus vastu keskseksiooni tihendussoont (joon. 16, **pos. 1**), võib see tihendamist takistada.

- Jälgige, et lisäärik (joon. 16, **pos. 7**) asetseks vastu katlamuhvi.

- Lükake lisäärik (joon. 16, **pos. 7**) ülemise katlamuhvi (joon. 16, **pos. 4**) tõmbevarda (joon. 16, **pos. 3**) peale.
- Lükake kontraäärrik (joon. 16, **pos. 5**) alumise katlamuhvi (joon. 16, **pos. 4**) tõmbevarda (joon. 16, **pos. 3**) peale ja kinnitage see komplektis oleva kiiluga (joon. 16, **pos. 6**) (vt joon. 19, lk. 21).



KASUTAJAVIIDE

- Kruvige pressisõlmed tõmbevarraste keermete peale nii kaugele, et nendest paistaksid välja kaks keermeringi.

- Kruvige pressisõlm (joon. 16, **pos. 8**) tõmbevarda kerme (joon. 16, **pos. 3**) peale.
- Lükake lisäärik (joon. 17, **pos. 7**) alumise katlamuhvi (joon. 17, **pos. 6**) tõmbevarda (joon. 17, **pos. 3**) peale.
- Lükake kontraäärrik alumise katlamuhvi (joon. 17, **pos. 6**) peale ja kinnitage see komplektis oleva kiiluga (joon. 17, **pos. 4**) (vt joon. 19, lk. 21).
- Kruvige pressisõlm (joon. 17, **pos. 1**) tõmbevarda kerme (joon. 17, **pos. 3**) peale.

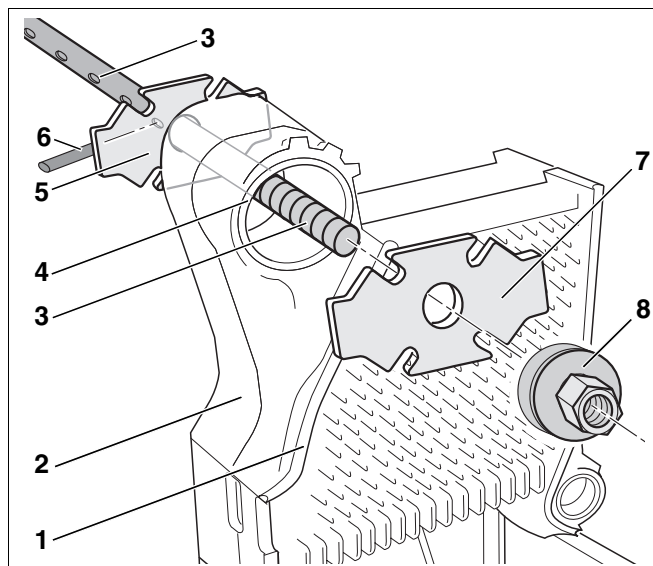


KATLA KAHJUSTUSED

ebatihedate niplühenduste ja sektsioonipaaride ebaühtlase kokkutõmbamise tõttu.

ETTEVAATUST!

- Pidage silmas, et ühe pressimise käigus ei tohi kunagi kokku tõmmata rohkem kui ühe nippelühenduse (üks nippelühendus koosneb kahest sektsioonist).
- Niplid ei tohi katlaseksiooni muhvides olla viltu.



Joon. 16 Ülemine katlamuhv

Pos. 1: Keskseksiooni tihendussoon

Pos. 2: Otsaseksioon

Pos. 3: Tõmbevarras

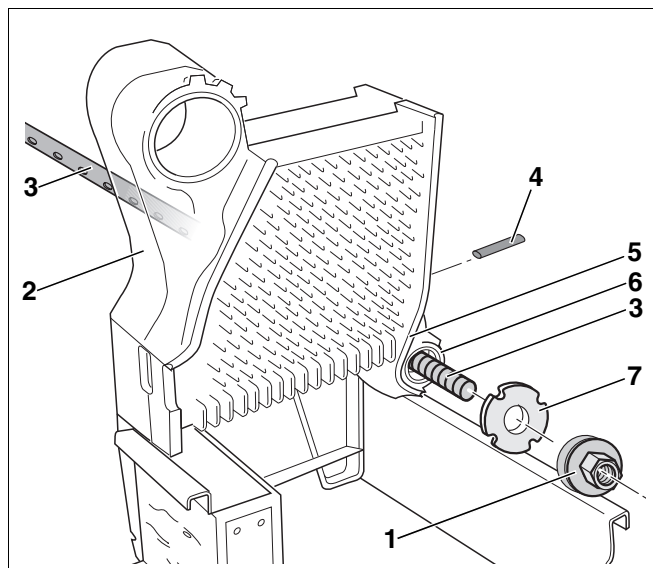
Pos. 4: Ülemine katlamuhv

Pos. 5: Kontraäärrik

Pos. 6: Kiil

Pos. 7: Lisaäärrik

Pos. 8: Pressisõlm



Joon. 17 Alumine katlamuhv

Pos. 1: Pressisõlm

Pos. 2: Otsaseksioon

Pos. 3: Tõmbevarras

Pos. 4: Kiil

Pos. 5: Keskseksiooni tihendussoon

Pos. 6: Alumine katlamuhv

Pos. 7: Lisaäärrik

- Asetage mõlemad dünamomeetrilised mutrivõtmed (joon. 18, **pos. 1**) pressisõlme pingutusmutritele (joon. 18, **pos. 6**) ja pressige ühtlaselt pingutades katlasektsioonid kokku.

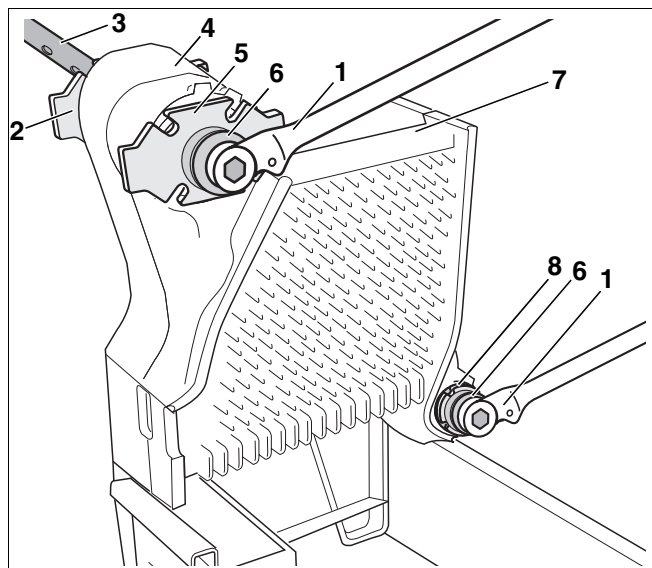


KATLA KAHJUSTUSED

liiga suure pingutusjõu tõttu.

ETTEVAATUST!

- Kui katlamuhvid puutuvad kokku, ärge enam edasi pressige.
- Kui monteerite järgmisi katlasektsioone, asetage montaaži abivahend nende alla nii, et umbes pool selle pinnast toetaks juba monteeritud sektsioone. Selleks peate katlaploki pisut üles tõstma.



Joon. 18 Katla tagakülg

- Pos. 1:** Dünamomeetriline mutrivõti
- Pos. 2:** Kontraäärrik (ülemine katlamuhv tagant)
- Pos. 3:** Tõmbevarras (ülemine katlamuhv)
- Pos. 4:** Otsasektsioon
- Pos. 5:** Lisaäärrik (ülemine katlamuhv eest)
- Pos. 6:** Pressisõlm
- Pos. 7:** Kesksektsioon
- Pos. 8:** Lisaäärrik (alumine katlamuhv eest)

- Asetage järgmine katlasektsioon montaaži abivahendi peale ja monteerige vastavalt peatükk 6.1.1 "Katlaploki kokkuühendamine", lk. 14.
- Järgmiste katlasektsioonide puhul nihutage montaaži abivahendit, vajadusel tõstke katlaplokk üles.
- Monteerige kõik järgmised sektsioonid vastavalt peatükk 6.1.1 "Katlaploki kokkuühendamine", lk. 14.

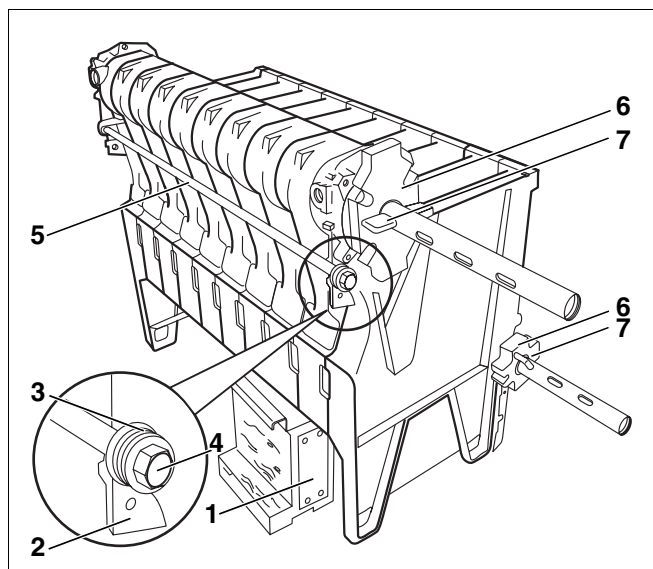
6.1.2 Ankurdusvarda monteerimine

Kui olete kõik katlaseksioonid kokku ühendanud, peate monteerima ankurdusvarda.



KASUTAJAVIIDE

- Torgake ankurdusvarras sisse enne, kui võtate tõmmitspressi ära!
Ärge mingil juhul võtke tõmmitspressi varem ära.
- Jaotage taldrükvedrud (joon. 19, **pos. 3**) ühtlaselt.
- Torgake ankurdusvarras (joon. 19, **pos. 5**) koos taldrükvedrudega (joon. 19, **pos. 3**) valunukkide (joon. 19, **pos. 2**) sisse.
- Keerake mutrid (joon. 19, **pos. 4**) käega ankurdusvarda keermele peale (joon. 19, **pos. 5**) nii, et taldrükvedrude pinnad puutuksid valunukkide vastu.
- Seejärel keerake mutrid (joon. 19, **pos. 4**) vasakul ja paremal 1 kuni 1,5 pööret ankurdusvarda (joon. 19, **pos. 5**) peale (M10: 15 Nm; M16: 25 Nm).



Joon. 19 Ankurdusvarda monteerimine – taldrükvedrude paigutus

Pos. 1: Montaaži abivahend

Pos. 2: Valunukk

Pos. 3: Taldrükvedrud

Pos. 4: Mutrid

Pos. 5: Ankurdusvarras

Pos. 6: Kontraäärrik

Pos. 7: Kiil

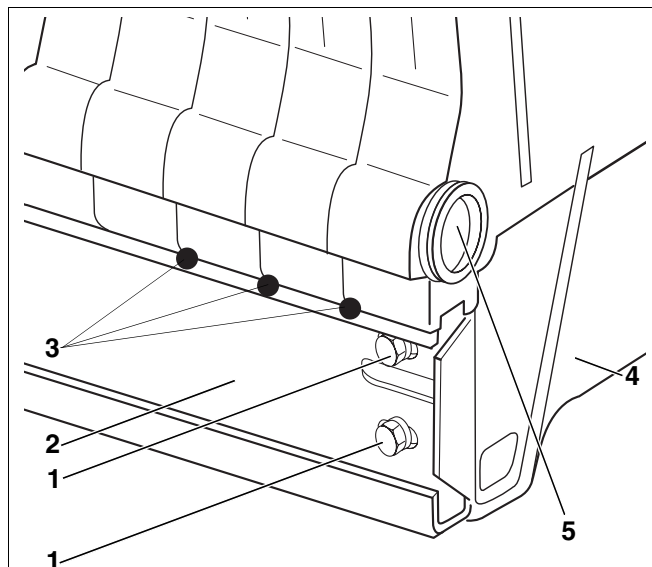
- Asetage sektsiooni jalgpakud vastavalt joon. 13, lk. 17 otsasektsiooni (joon. 20, **pos. 4**) peale.
- Kinnitage kahe kuuskantpoldiga M8 x 30 (joon. 20, **pos. 1**) ja mutritega alussiinid (joon. 20, **pos. 2**) otsasektsiooni (joon. 20, **pos. 4**) külge.



KASUTAJAVIIDE

Ärge unustage alusseibe.

- Pärast alussiinide kinnitamist otsasektsiooni külge (joon. 20, **pos. 4**) kruvige tõmmitspress lahti ja võtke ära.
- Võtke ära montaaži abivahend (joon. 19, **pos. 1**, lk. 21).



Joon. 20 Katlaploki tihendamine

Pos. 1: Kuuskantpolt M8 x 30

Pos. 2: Alussiinid

Pos. 3: Pritsmastiks

Pos. 4: Otsasektsioon

Pos. 5: Eesmine alumine katlamuhv

6.1.3 Katlaploki tihendamine pritsmastiksiga

Et küttekatel jääks eksploatatsiooni käigus tihedaks, peate katlaploki põlemiskambrit alussiinidest kõrgemal tihendama pritsmastiksiga.



KASUTAJAVIIDE

Pritsmastiksi leiate heitgaasikoguja pakendist.

- Kandke pritsmastiks peale täpselt nii, nagu joon. 20, **pos. 3**.

6.2 Katlaploki viimistlemine

Tihvtpoltide monteerimine

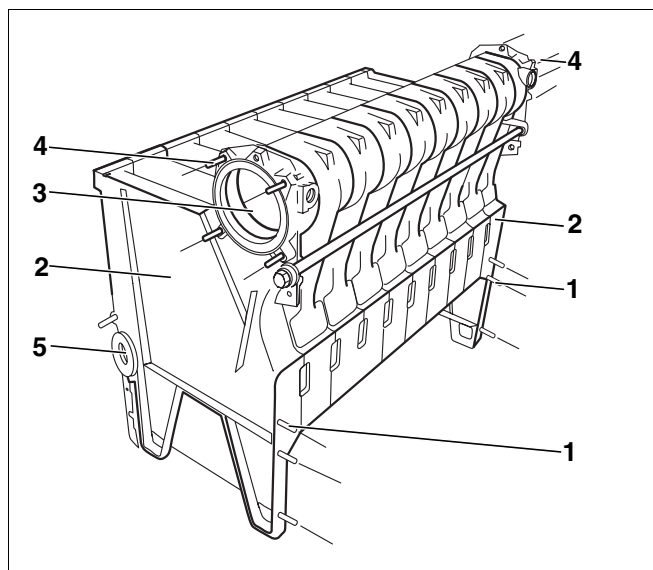
- Keerake neli tihvtpolti (joon. 21, **pos. 4**) keermeavadesse ümber ülemise katlamuhvi (joon. 21, **pos. 3**) vasakul ja paremal.
- Keerake kolm tihvtpolti (joon. 21, **pos. 1**) esiküljel otsasektsioonidesse (joon. 21, **pos. 2**) vasakul ja paremal.

6.2.1 Katlamuhvide sulgemine

Alumiste katlamuhvide sulgemine

Alumised katlamuhvid katlaploki otsasektsioonides (joon. 21, **pos. 2**) tuleb sulgeda komplektis olevate korkidega.

- Sulgege tühjendusavaga korgi ja lametihendi abil (liitmikukork $1\frac{3}{4}$ " x $\frac{3}{4}$ "") eesmine alumine katlamuhv (joon. 20, **pos. 5**, lk. 22). Ehituslikult võite paigaldada tühjenduskraani.
- Sulgege tagumine alumine katlamuhv (joon. 21, **pos. 5**) pimekorgiga $1\frac{3}{4}$ ". Teise katlaploki puhul keeratakse sisse kork ($1\frac{3}{4}$ " x 1") , millel on ühendusvõimalus paisupaagiga.



Joon. 21 Tihvtpoltide monteerimine

Pos. 1: Tihvtpolt (3 tk M8)

Pos. 2: Otsasektsioon

Pos. 3: Ülemine katlamuhv

Pos. 4: Tihvtpolt (4 tk M12)

Pos. 5: Tagumine alumine katlamuhv

Ülemise katlamuhvi sulgemine

Tagumise ülemise katlamuhvi (joon. 22, **pos. 8**) katlaploki otsasektsioonil (joon. 22, **pos. 1**) peate sulgema pimeäärrikuga (joon. 22, **pos. 3**).

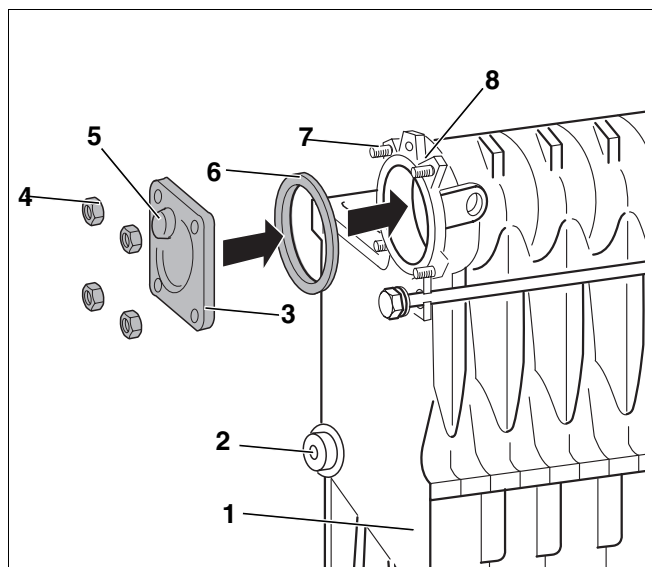
- Asetage lametihend (joon. 22, **pos. 6**) tagumise ülemise katlamuhvi tihendipinnale (joon. 22, **pos. 8**).



KASUTAJAVIIDE

Pange tähele, et kokkumonteeritud olekus osutab pimeäärriku kumerus katlaploki keskosa suunas ja asub peal (vt joon. 22, **pos. 5**).

- Lükake pimeäärrik (joon. 22, **pos. 3**) tagumise ülemise katlamuhvi (joon. 22, **pos. 8**) tihvtpoltide peale (joon. 22, **pos. 7**) ja kinnitage mutritega (joon. 22, **pos. 4**).



Joon. 22 Pimeäärriku monteerimine

Pos. 1: Otsasektsioon

Pos. 2: Tagumine alumine katlamuhv (suletud pimekorgiga)

Pos. 3: Pimeäärrik

Pos. 4: Mutrid (4 tk)

Pos. 5: Pimeäärriku kumerus

Pos. 6: Lame tihend

Pos. 7: Tihvtpoldid (4 tk)

Pos. 8: Tagumine ülemine katlamuhv

6.2.2 Toitetoru ja ühendusliitmiku monteerimine

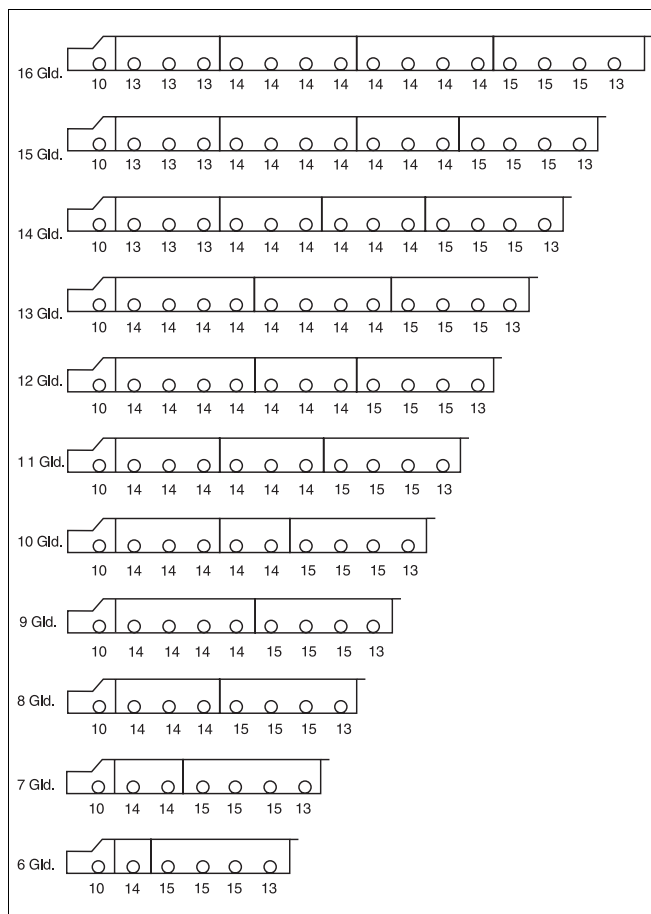
Toitetoru monteerimine

Toitetoru koosneb algosast ja, sõltuvalt katla võimsusest, ühest kuni kolmest pikendusest ning lõpposast koos nukiga (joon. 23). Nukk on vajalik toitetoru reguleerimiseks ja see tuleb viia pimeääriku kumeruse sisse (joon. 22, **pos. 5**, lk. 24). Toitetoru lükatakse eestpoolt ülemise katlamuhvi sisse (joon. 25, lk. 26).



KASUTAJAVIIDE

Kandke hoolt, et kastutushülsid poleks veel monteeritud, muidu ei saa toitetoru sisse lükata.



Joon. 23 Toitetoru sisselükkamisplaan kõikidele katlasuurustele (aukude Ø mm)

- Lükake toitetoru lõpposa (joon. 25, **pos. 5**, tagant koos nukiga (joon. 25, **pos. 4**)) avatud ülemisse katlamuhvi kuni $\frac{3}{4}$ pikkuseni.
- Lükake toitetoru pikendusosa lõpposa peale ja kinnitage M5 x 16 poldiga.



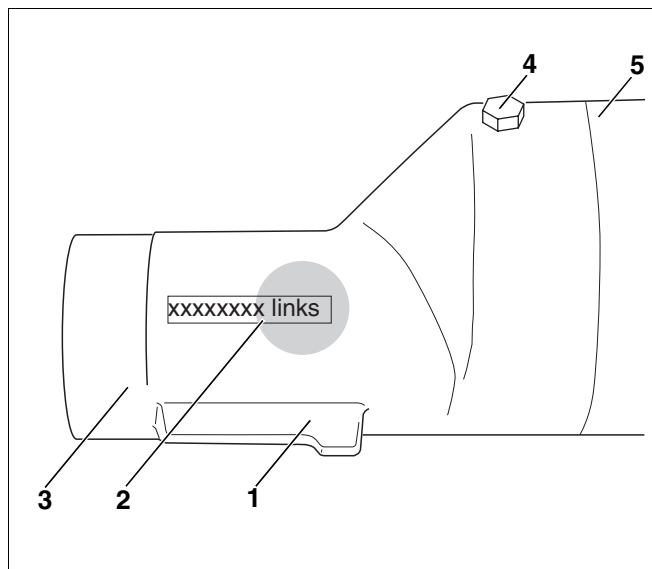
ETTEVAATUST!

SEADME KAHJUSTUS

toitetoru ühendusliitmike vale montaaži tõttu (joon. 24).

- Kontrollige, kas ühendusliitmikul on tihendid (joon. 24, **pos. 3**).
- Kandke hoolt, et monteerite õigesti vasaku ühendusliitmiku (vt märgist "vasak", joon. 24, **pos. 2**) vasaku katlaploki ülemisse katlamuhvi ja parema ühendusliitmiku (vt märgist "parem") parema katlaploki ülemisse katlamuhvi.
- Lükake toitetoru ühendusliitmik (joon. 24) pikendusosa peale (joon. 24, **pos. 5**) ja kruvige M5 x 16 (joon. 24, **pos. 4**) poldiga pikendusosaga kokku.

- Lükake monteeritud toitetoru koostes (joon. 25, **pos. 5**) ülemise katlamuhvi (joon. 25, **pos. 3**) sisse.
- Viige nukk toitetoru lõpposal (joon. 25, **pos. 4**) pimeääriku kumeruse (joon. 25, **pos. 2**) sisse.



Joon. 24 Toitetoru ühendusliitmik vasakul

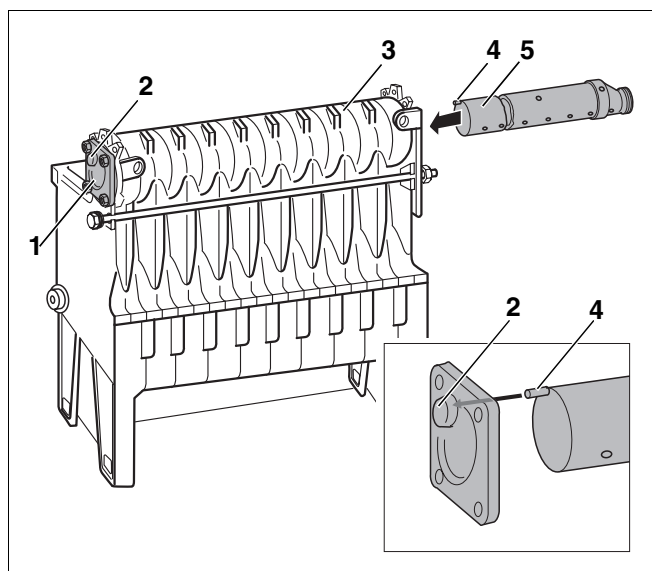
Pos. 1: Nukk

Pos. 2: Märgis

Pos. 3: Tihend

Pos. 4: Pold M5 x 16

Pos. 5: Pikendusosa



Joon. 25 Koostes toitetoru sisselükkamine

Pos. 1: Pimeäärik

Pos. 2: Pimeääriku kumerus

Pos. 3: Ülemine katlamuhv

Pos. 4: Toitetoru lõpposa nukk

Pos. 5: Toitetoru lõpposa

Kontrollige, kas sissevoolutoru ühendusliitmiku nukk (joon. 26, **pos. 1**) asub õigesti ülemise katlamuhvi (joon. 26, **pos. 5**) soones (joon. 26, **pos. 2**).

- Määrige toititoru rõngastihendi välispinnad (joon. 26, **pos. 3**) libisemist soodustava vahendiga.

6.3 Teise katlaploki monteerimine

Teise katlaploki monteerimine toimub sarnaselt esimese katlaploki monteerimisega (vt. peatükk 6.1.1 "Katlaploki kokkuühendamine", lk. 14 ja peatükk 6.2 "Katlaploki viimistlemine", lk. 23).

Ühendusliitmiku monteerimine



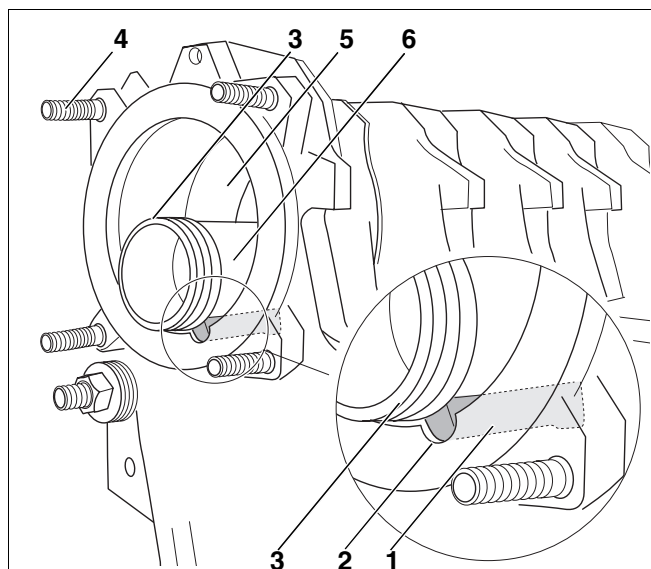
KASUTAJAVIIDE

- Ühendusliitmiku monteerimisel jälgige (joon. 27, **pos. 6**), et suurem ava (tagasivool; joon. 27, **pos. 2**) asuks all ja väiksem ava (sissevool; joon. 27, **pos. 3**) asuks ülal.

Kui ühendusliitmikku (joon. 27, **pos. 6**) ei saa väga täpselt toititoru (joon. 27, **pos. 8**) peale seada ega tihvtpoldidega (joon. 27, **pos. 4**) kinni keerata, siis pole toititoru (joon. 27, **pos. 8**) asend ülemises katlamuhvis (joon. 27, **pos. 5**) õige.

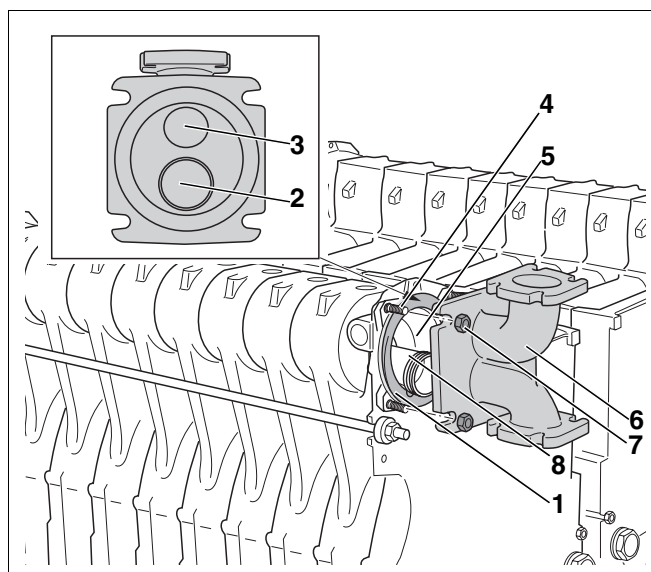
Peate toititoru (joon. 27, **pos. 8**) pisut välja tõmbama ja asendit ülemises katlamuhvis (joon. 27, **pos. 5**) sisse lükkamisel korrigeerima.

- Määrige lametihendit (joon. 27, **pos. 1**) libisemist soodustava vahendiga.
- Monteerige ühendusliitmik (joon. 27, **pos. 6**) ja mutrid koos pealepressitud seibidega (joon. 27, **pos. 7**) ja pealepandud lametihendiga (joon. 27, **pos. 1**) tihvtpoldidele (joon. 27, **pos. 4**) ülemisel katlamuhvil (joon. 27, **pos. 5**) (vt ka joon. 26).



Joon. 26 Toititoru ühendusliitmiku asend

- Pos. 1:** Ühendusliitmiku nukk
Pos. 2: Soon
Pos. 3: Toititoru rõngastihend
Pos. 4: Tihvtpoldid (4 tk)
Pos. 5: Ülemine katlamuhv
Pos. 6: Toititoru



Joon. 27 Ühendusliitmiku monteerimine

- Pos. 1:** Lametihend
Pos. 2: Tagasivool
Pos. 3: Pealevool
Pos. 4: Tihvtpoldid (4 tk)
Pos. 5: Ülemine katlamuhv
Pos. 6: Ühendusliitmik
Pos. 7: Mutrid koos pealepressitud seibidega (4 tk)
Pos. 8: Toititoru

6.3.1 Katlaplokkide joondamine



KASUTAJAVIIDE

Nool joon. 28 osutab mõlema katlaploki esiküljele.

- Joondage katlaplokid üksteisega paralleelselt nagu joon. 28. Vahemaa peab olema 85 mm.
- Joondage katlaplokid horisontaalselt ja vertikaalselt loodide (joon. 28, **pos. 1**) ja rihtlati (joon. 28, **pos. 2**) abil.
- Vajadusel kasutage joondamiseks metallkiile, plekiribasid või muid metallesemeid.



KASUTAJAVIIDE

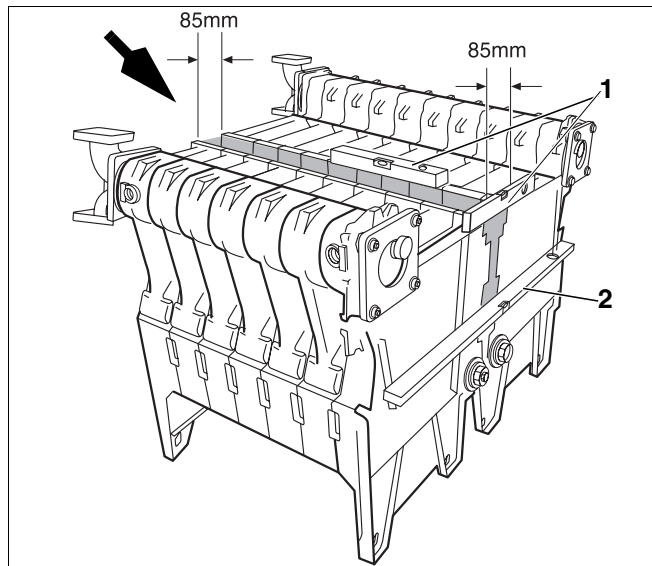
Kui edasistel küttekatla montaažitöödel tekib probleeme, siis võib ka katlaplokke kangi abil üksteisega joondada.

6.3.2 Katla täite-tühjenduskraani monteerimine (lisavarustus)

Et katlaplokke täita, monteeritakse KTT-kraanid otse katlaplokkidele.

- Ühendage KTT-kraan kummalgi katlaplokil alumise eesmise katlamuhvi täitmis- ja tühjendamisliitmikuga.

KTT-kraan = katla täitmis- ja tühjendamiskraan



Joon. 28 Katlaplokkide joondamine üksteisega

Pos. 1: Loodid

Pos. 2: Rihtlatt

6.4 Veepoolse torustiku monteerimine

Veepoolne torustik koosneb sisse- ja tagasivoolutorust, mille abil ühendatakse katlaplokkid veetorustikuga.

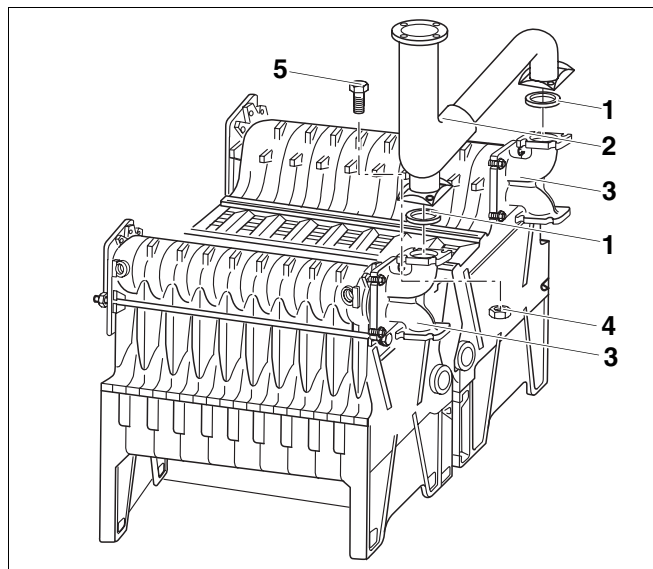


KASUTAJAVIIDE

Kui kuuskantpolte ei saa torgata läbi liitmike ääriskute, peate katlaplokkide asendit reguleerima.

6.4.1 Pealevool monteerimine

- Asetage lametihendid (joon. 29, **pos. 1**) mõlema ühendusliitmiku ülemisele küljele (joon. 29, **pos. 3**).
- Asetage sissevoolutoru (joon. 29, **pos. 2**) ühendusliitmike (joon. 29, **pos. 3**) peale.
- Torgake kuuskantpoldid M12 x 40 (joon. 29, **pos. 5**) ülaltpoolt läbi sissevoolutoru (joon. 29, **pos. 2**) ja ühendusliitmike (joon. 29, **pos. 3**) ääriskute.
- Keerake mutrid koos pealepressitud seibidega (joon. 29, **pos. 4**) kuuskantpoltide peale (joon. 29, **pos. 5**) ja pingutage ristamisi.



Joon. 29 Sissevoolutoru monteerimine

Pos. 1: Lame tihend

Pos. 2: Pealevoolutoru

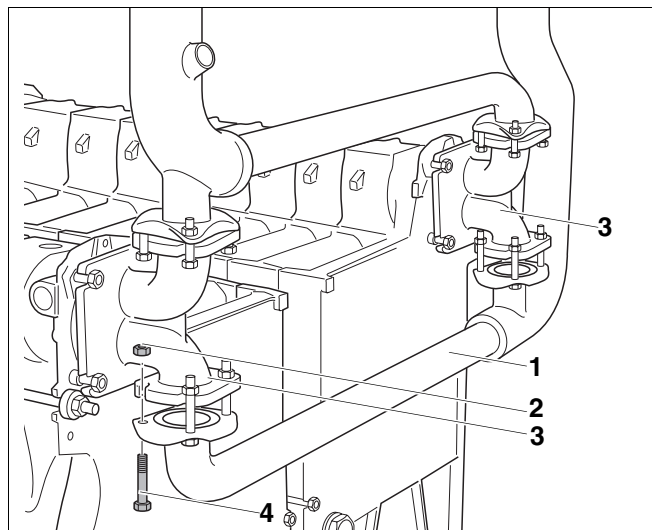
Pos. 3: Ühendusliitmik

Pos. 4: Mutrid pealepressitud seibiga (4 tk igale ühendusliitmikule)

Pos. 5: Kuuskantpolt M12 x 40 (4 tk igale ühendusliitmikule)

6.4.2 Tagasivoolutoru monteerimine

- Kruvige tagasivoolutoru (joon. 30, **pos. 1**) lõdvalt kahe kuuskantpoldiga M12 x 80 (joon. 30, **pos. 4**) ja pealepressitud seibidega mutritega (joon. 30, **pos. 2**) diagonaalselt ühendusliitmike (joon. 30, **pos. 3**) külge. Torgake kuuskantpoldid sisse altpoolt.



Joon. 30 Tagasivoolutoru monteerimine

Pos. 1: Tagasivoolutoru

Pos. 2: Mutrid koos pealepressitud seibidega

Pos. 3: Ühendusliitmik

Pos. 4: Kuuskantpoldid M12 x 80 (4 tk igale ühendusliitmikule)

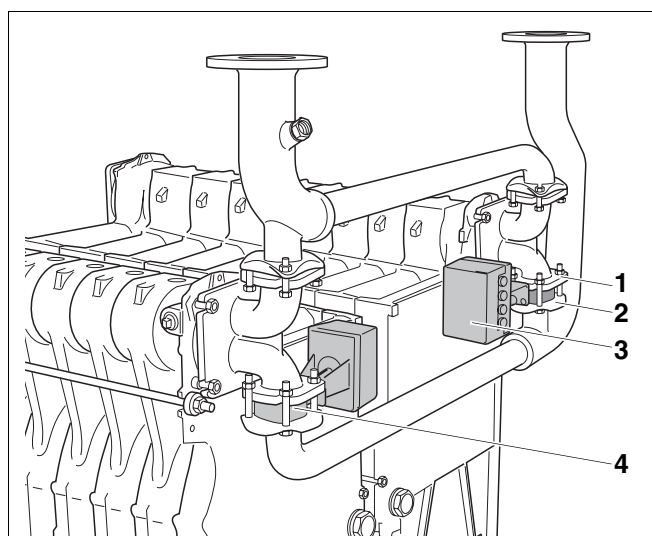
6.4.3 Solenoidventiilide monteerimine

Järgnevalt peate Te mõlemad solenoidventiilid monteerima ajamimootoriga (joon. 31, **pos. 3**) tagasivoolutoru ühendusääriku ja ühendusliitmike vahel.



KASUTAJAVIIDE

- Monteerige solenoidventiilid (joon. 31, **pos. 3**) nii, et ajamimootorid on küttekatla keskosa poole. Elektrijuhtmed peavad asuma ülal.
- Solenoidventiilid (joon. 31, **pos. 3**) paigaldada pealekleebitud tihenditega tagasivoolutoru (joon. 31, **pos. 2**) ühendusääriku ja juurdekuuluva katlaploki (1. või 2. aste) ühendusliitmiku (joon. 31, **pos. 1**) vahele.
- Ülejäänud kahe kuuskantpoldiga M12 x 80 ja mutritega koos pealepressitud seibidega kruvige tagasivoolutoru kõvasti ühendusliitmiku külge. Torgake kuuskantpoldid sisse altpoolt.
- Pingutage kõiki lõtvu ühendusi ühendusliitmikul.



Joon. 31 Solenoidventiilide ja ajamimootorite monteerimine

Pos. 1: Ühendusliitmiku äärik

Pos. 2: Tagasivoolutoru äärik

Pos. 3: Ajamimootor

Pos. 4: Solenoidventiil

6.5 Tiheduskontroll

Kontrollige katlaplokkide tihedust ainult lahtise tarne korral. Koostes tarne korral on tiheduskontroll tehases juba tehtud.

6.5.1 Tiheduskontrolli ettevalmistamine

- Tihendage kastutushülssid (joon. 32, **pos. 1**) ja korgid $\frac{3}{4}$ " (joon. 32, **pos. 2**) vasaku ja parema katlaploki väliskülgedele sisse.
- Tihendage Pealevoolutorusse kolmas kastutushülss (joon. 32, **pos. 3**, vt montaažimaterjal).
- Kontrollige, kas alumisele eesmisele katlamuhvile on paigaldatud kaks KTT-kraani (vt. peatükk 6.3.2 "Katla täite-tühjenduskraani monteerimine (lisavarustus)", lk. 28).
- Sulgege tagumine ava (paisupaagi liitmik) korgiga.
- Sulgege sisse- ja tagasivooluliitmik (monteerige sisse- ja tagasivooluliitmikule äärik koos õhutusseadeldisega).

6.5.2 Tiheduskontrolli läbiviimine

Tehke tiheduskontroll rõhuga 8,6 baari (vastavalt Euroopa surveadmete direktiivi nõuetele).



KASUTAJAVIIDE

Pidage silmas parameetreid andmesildil.

Rõhu mõõtmiseks kasutage manomeetrit täpsusklassiga 1,0.

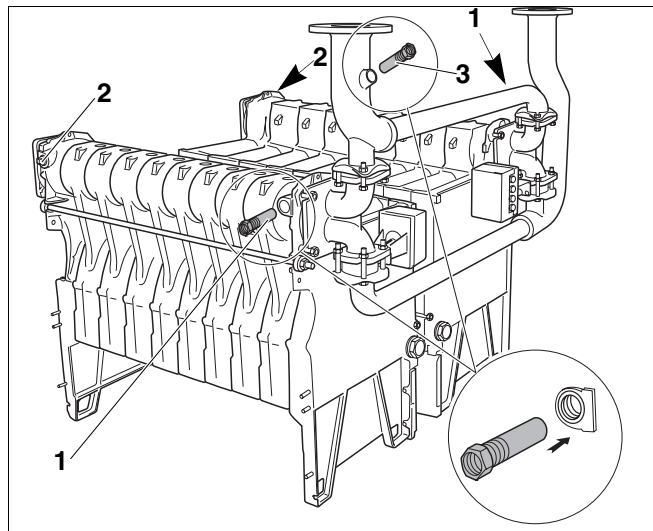


SEADME KAHJUSTUS

ülerõhu tõttu.

ETTEVAATUST!

- Kandke hoolt, et tiheduskontrolli ajal poleks paigaldatud mingeid surveadmeid, regulaatoreid ega turvaseadmeid.
- Täitke katlaplokkid täitmis- ja tühjenduskraanide (KTT-kraanide) kaudu aeglaselt veega. Täitmise ajal jätke peale- ja tagasivoolu kõige kõrgemas punktis lahti õhutusava, kuni vesi hakkab välja tulema.
- Kui mõni muhviühendus lekib, laske kõigepealt vesi täitmis- ja tühjenduskraanide kaudu välja.
- Demonteerige peale ja tagasivoolutorud.
- Võtke toititorud välja.
- Laske lõdvaks ja võtke ära ankurdusvardad.
- Võtke katlaplokk lekkivast kohast lahti; kasutage selleks meisleid või lamekiile.



Joon. 32 Kastutushülsside ja korkide tihendamine

Pos. 1: Kastutushülssid (vasak ja parem katlaplokk)

Pos. 2: Korgid (vasak ja parem katlaplokk)

Pos. 3: Kastutushülss (sissevoolutoru)

**KASUTAJAVIIDE**

- Enne uut monteerimist puhastage muhvid.
- Uuel monteerimisel kasutage tingimata uusi nipleid ja uut tihendusnööri.
- Tõmmake katlaplokk uuesti kokku.
- Asetage ankurdusvardad ja toiteturud sisse.
- Monteerige sisse- ja äravoolutorud.
- Korrake tiheduskontrolli.

**KASUTAJAVIIDE**

Soovitame ühendada sissevooluga katla turvaarmatuurikomplekti Logano GE434. See on saadaval lisatarvikuna.

6.6 Heitgaasikoguja monteerimine**ELUOHTLIK**

mürgituse puhul.

HOIATUS!

- Töötage heitgaasikoguja monteerimisel eriti ettevaatlikult, et vältida heitgaaside eraldumist küttekatla töö ajal.

Heitgaasikoguja osad leiate eraldi kastist.

Heitgaasikoguja koosneb järgmistest osadest:

- 2 külgeina (vasak ja parem)
- Puhastusluuk
- Keskosa
- Vahesein
- Kinnitus- ja tihendusvahendid

6.6.1 Lukustusmutrite pealelukkamine

Lukustusmutrid on hiljem vajalikud esiseina kinnitamiseks.

- Asetage neli lukustusmutrit (joon. 33, **pos. 1**) otsasektsioonidele (veepoolne liitmik, ees).

6.6.2 Tihendussoone tihendamine



KASUTAJAVIIDE

Pritsmastiksi pealekandmisel pidage silmas järgmist:

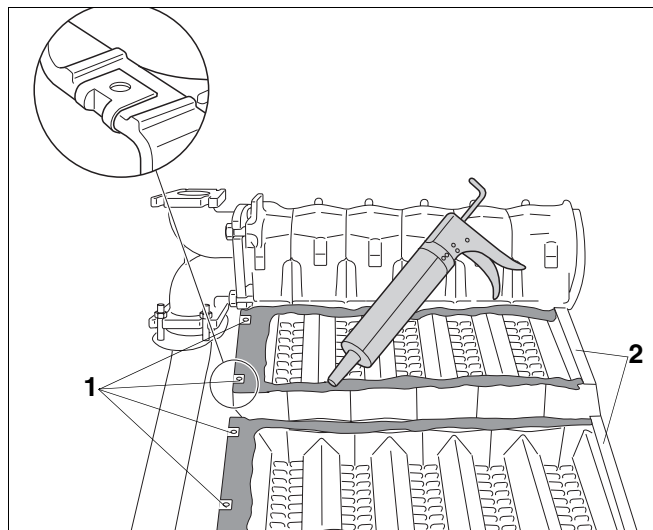
- Katke ka lukustusmutrid (joon. 33, **pos. 1**) pritsmastiksiga.
 - Et saada õige mastiksi paksus 1,5 cm, tehke pritsiotsik 4 cm ja umbes 45° lühemaks.
- Pritsige tihendussoonde komplektis olevat pritsmastiksit (joon. 33).

Vasakute otsasektsioonide tihendussooni (joon. 33, **pos. 2**) ärge veel pritsige.

Vasakute otsasektsioonide tihendussooni pritsitakse mastiksiga vahetult enne heitgaasikaitse monteerimist.

6.6.3 Keskosa ja esiseina monteerimine

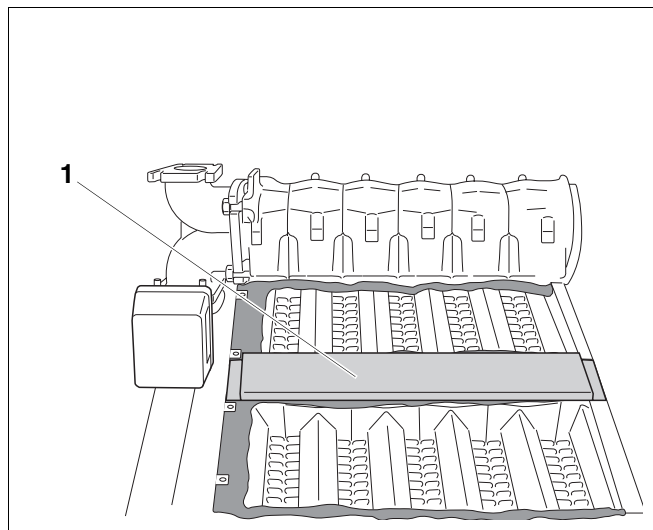
- Asetage keskosa (joon. 34, **pos. 1**) tihedalt vastu küttekatla esiserva.



Joon. 33 Lukustusmutrite pealelukkamine ja pritsmastiksi pealekandmine

Pos. 1: Lukustusmutrid otsasektsioonidel (ees)

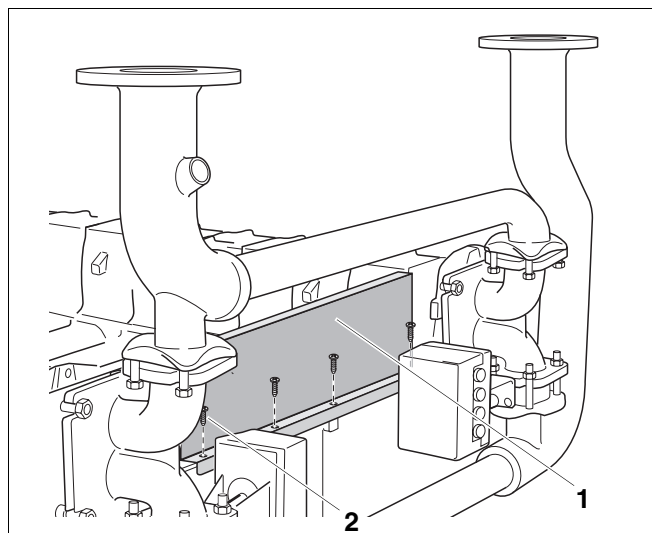
Pos. 2: Otsasektsioonid (taga)



Joon. 34 Keskosa pealeasetamine

Pos. 1: Keskosa

- Asetage esisein (joon. 35, **pos. 1**) lukustusmutritele ja kruvige nelja poldiga 4,8 x 22 (joon. 35, **pos. 2**) lõdvalt kinni.
- Joondage keskosa (joon. 34, **pos. 1**) ja kruvige eespoolt lamepeapoldiga 3,9 x 9,5 kinni.
- Pühkige mastiksi ülejääk maha.



Joon. 35 Esiseina ja keskosa monteerimine

Pos. 1: Esisein

Pos. 2: Poldid 4,8 x 22 (4 tk)

6.6.4 Vaheseina monteerimine

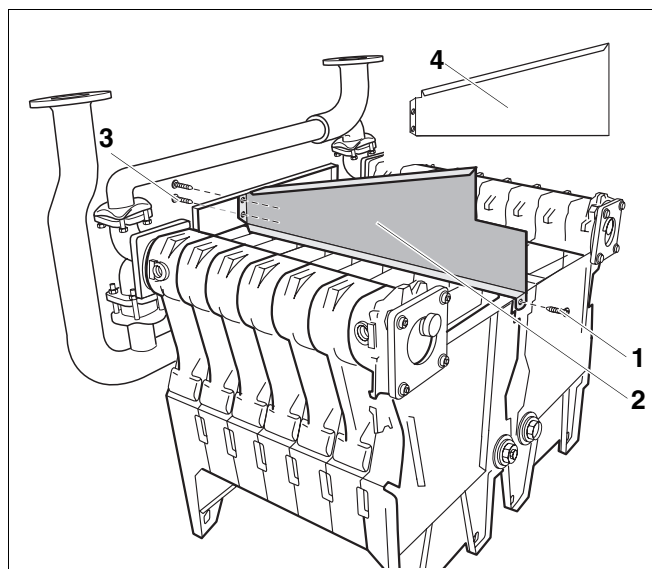


KASUTAJAVIIDE

katla võimsusele 141 kW.

Vahesein katla võimsusele 141 kW (joon. 36, **pos. 4**) pole lahtivõetav.

- Asetage vahesein (joon. 36, **pos. 2**) kohale ja kruvige kahe lamepeapoldiga 3,9 x 9,5 (joon. 36, **pos. 3**) lõdvalt esiseina külge.
- Kruvige vahesein (joon. 36, **pos. 2**) tagant ühe lamepeapoldiga (joon. 36, **pos. 1**) lõdvalt keskosa külge.



Joon. 36 Vaheseina monteerimine

Pos. 1: Lamepeapolt

Pos. 2: Vahesein

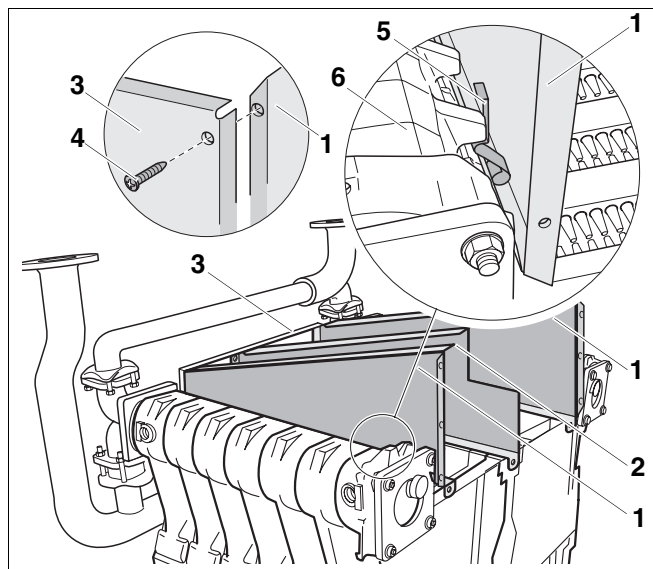
Pos. 3: Poldid 3,9 x 9,5 (2 tk)

Pos. 4: Vahesein katla võimsusele 141 kW

6.6.5 Parema ja vasaku külgseina monteerimine

- Asetage esmalt üks, siis teine külgsein (joon. 37, **pos. 1**) juhtsoonde ja kruvige lamepeapoltidega 3,9 x 9,5 (joon. 37, **pos. 4**) esiseina (joon. 37, **pos. 3**) külge.
- Asetage puurmutrid M6 (sõltuvalt küttekatla võimsusest 5 või 7 tükki) külgseinte (joon. 37, **pos. 1**) ja keskmise seina (joon. 37, **pos. 2**) vastavatesse pesadesse.
- Lükake neli vedru (joon. 37, **pos. 5**, kaks vasakul ja kaks paremal) külgseinte (joon. 37, **pos. 1**) ja katlaploki (joon. 37, **pos. 6**) vahele.

Vedrud on mõeldud heitgaasikoguja stabiliseerimiseks ja katlaploki ning heitgaasikoguja vahelise pilu tihendamiseks.



Joon. 37 Külgseinte monteerimine

Pos. 1: Külgsein

Pos. 2: Keskmine sein

Pos. 3: Esisein

Pos. 4: Lamepeapoldid 3,9 x 9,5 (2 tk)

Pos. 5: Vedru

Pos. 6: Katlaplokk

6.6.6 Puhastuskaane monteerimine

- Asetage puhastuskaan (joon. 38, **pos. 1**) peale ja kruvige messingpoltidega M6 x 16 ja alusseibidega lõdvalt vaheseina (joon. 38, **pos. 3**) ja külgliseinte (joon. 38, **pos. 2**) külge.
- Keerake neli kinnituspolti 4,8 x 22 esiseinal (joon. 35, **pos. 2**, lk. 34) kõvasti kinni.
- Keerake kõik poldid vaheseinal (joon. 36, lk. 34) kõvasti kinni.



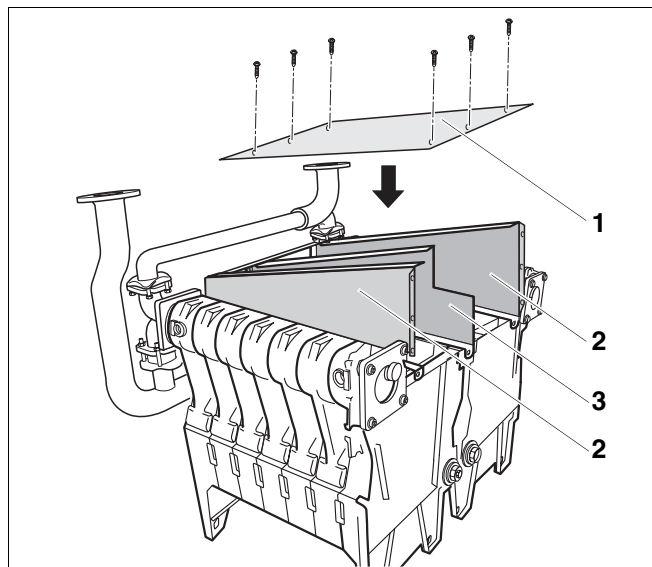
HOIATUS!

ELUOHTLIK

mürgituse puhul.

Kui vedrud on valesti monteeritud, võivad heitgaasid pääseda kogujast katlaruumi (vt joon. 37, **pos. 5**, lk. 35).

- Kontrollige, et vedrud suruksid külgliseinu vastu sisemisi soonepiirikuid.
- Kontrollige, kas pritsmastiks tihendab külgliseinu ühtlaselt.



Joon. 38 Puhastuskaane monteerimine

Pos. 1: Puhastusluuk

Pos. 2: Külglisein

Pos. 3: Vahesein

6.7 Gaasipõleti ja ja gaasiregulaatori monteerimine

Küttekatal Logano GE434 on kaks gaasipõletit ja gaasiregulaatorit. Siin kirjeldatakse ühe gaasipõleti monteerimist. Teine gaasipõleti monteeritakse küttekatalle samamoodi.

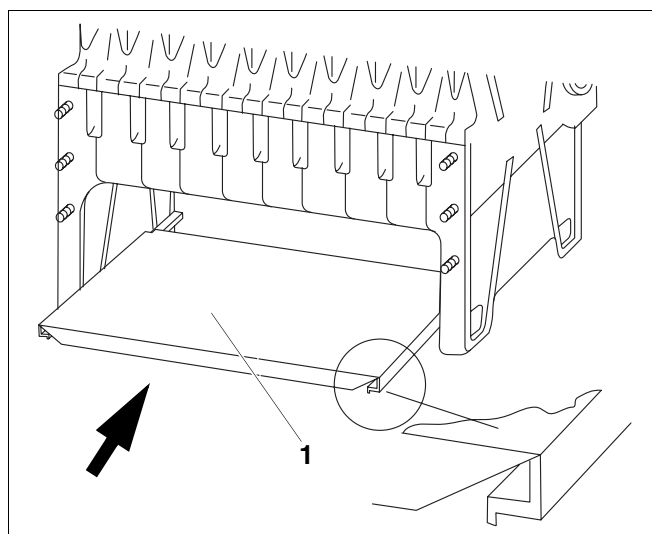
6.7.1 Aluspleki monteerimine

- Lükake alusplekk (joon. 39, **pos. 1**) põlemiskambrisse sisse lahtine külg allpool.



KASUTAJAVIIDE

Servatud külg (sekundaarõhu pilu) jääb väljapoole!
Alusplekk ei tohi ulatuda ühelt küljelt välja.



Joon. 39 Aluspleki sisselükkamine

Pos. 1: Alusplekk

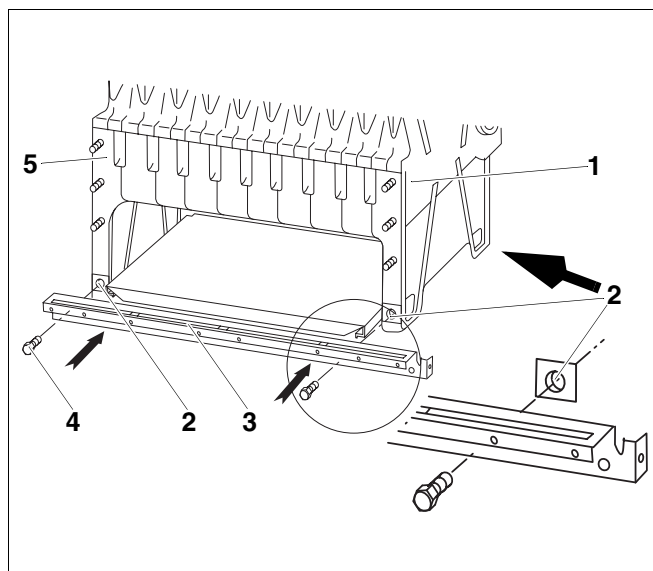
6.7.2 Pikisokli monteerimine

**KASUTAJAVIIDE**

Nool joon. 40 osutab katlaploki esiküljele.

Pikisokkel tuleb monteerida küttekatalale nii, et servatud külg oleks küttekatla esiküljel. Pikisokkel ulatub küttekatla esiküljest (veepoolne ühendus) rohkem välja kui küttekatla tagaküljest (vt joon. 40).

- Asetage puurmutrid M8 (joon. 40, **pos. 2**) otsasektsioonide (joon. 40, **pos. 1** ja joon. 40, **pos. 5**) jalgpakkude peale.
- Kravige pikisokkel (joon. 40, **pos. 3**) otsasektsioonide (joon. 40, **pos. 1** ja joon. 40, **pos. 5**) külge lõdvalt kuuskantpoltidega M8 x 35 (joon. 40, **pos. 4**).



Joon. 40 Pikisokli monteerimine

Pos. 1: Eesmine otsasektsioon

Pos. 2: Puurmutter M8

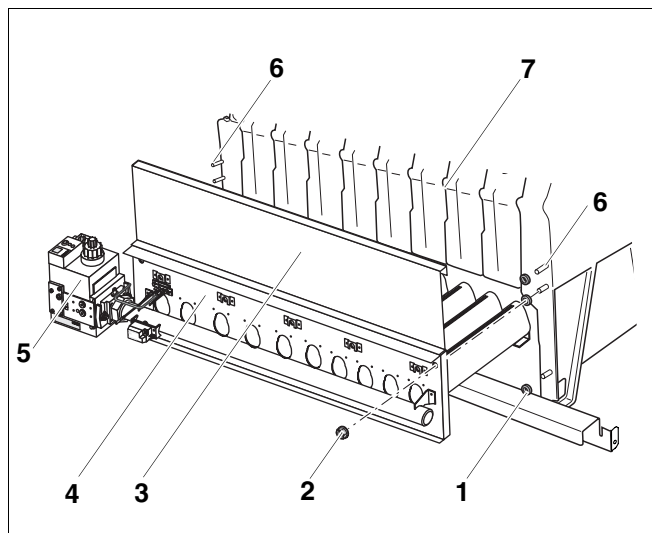
Pos. 3: Pikisokkel

Pos. 4: Kuuskantpolt M8 x 35 (2 tk)

Pos. 5: Tagumine otsasektsioon

6.7.3 Gaasipõleti monteerimine

- Asetage vahetükk (joon. 41, **pos. 1**) küttekatla tihvtpoltide (joon. 41, **pos. 6**) peale.
- Riputage puhastuskaan (joon. 41, **pos. 3**) põleti sildi kohal (joon. 41, **pos. 4**) katlaploki valutoe külge (joon. 41, **pos. 7**).
- Lükake gaasipõleti põlemiskambrisse (joon. 41). Gaasisegisti (joon. 41, **pos. 5**) peab asuma küttekatla tagaküljel.
- Kinnitage gaasipõleti (joon. 41) pealepressitud seibidega mutrite abil (joon. 41, **pos. 2**) tihvtpoltidele (joon. 41, **pos. 6**).



Joon. 41 Gaasipõleti monteerimine

Pos. 1: Vahetükk

Pos. 2: Mutter koos pealepressitud seibiga

Pos. 3: Puhastusluuk

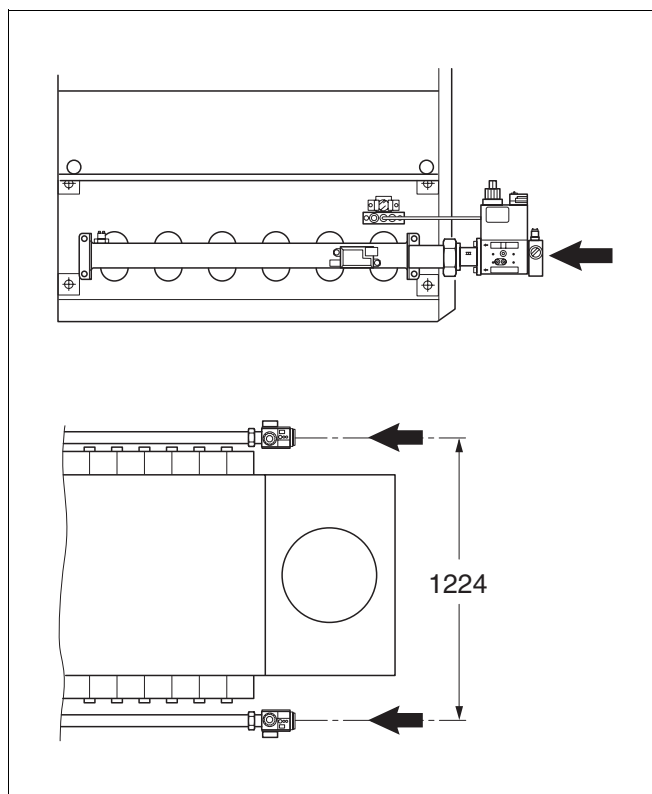
Pos. 4: Põletipaneel

Pos. 5: Gaasiregulaator

Pos. 6: Tihvtpoldid

Pos. 7: Valutugi

- Monteerige ühendustorud pingevabalt küttekatla gaasiühenduse külge (joon. 42).



Joon. 42 Gaasitorustiku ühendamine

6.8 Heitgaasikaitse monteerimine



KASUTAJAVIIDE

Pange tähele, et kui tarnekomplektis on heitgaaside sulgklapp (lisatarvik eritellimusel), tuleb see enne Heitgaasikaitse (joon. 43, **pos. 1**) monteerimist paigaldada voolukaitse sisse, vt eraldi paigaldusjuhendit.

- Enne Heitgaasikaitse otsasektsiooni tihendussooni (joon. 33, **pos. 2**, lk. 33) pritsmastiksiga pritsida.
- Heitgaasikaitse (joon. 43, **pos. 1**) kruvitakse heitgaasikoguja külge (joon. 43, **pos. 2**) kuue lühikese lamepeapoldiga 3,9 x 9,5.



KASUTAJAVIIDE

Heitgaasikaitse (joon. 43, **pos. 1**) monteerimisel peate jälgima seda, et voolukaitse (joon. 43, **pos. 1**) katteplekk asuks (joon. 43, **pos. 5**) vaheseina (joon. 43, **pos. 4**) ja külgeinte (joon. 43, **pos. 2**) või puhastuskaane (joon. 43, **pos. 3**) vahel.

- Keerake kõik puhastuskaane (joon. 43, **pos. 3**) lõdvad poldid kõvasti kinni.



SEADME KAHJUSTUS

vigastatud tihendi tõttu.

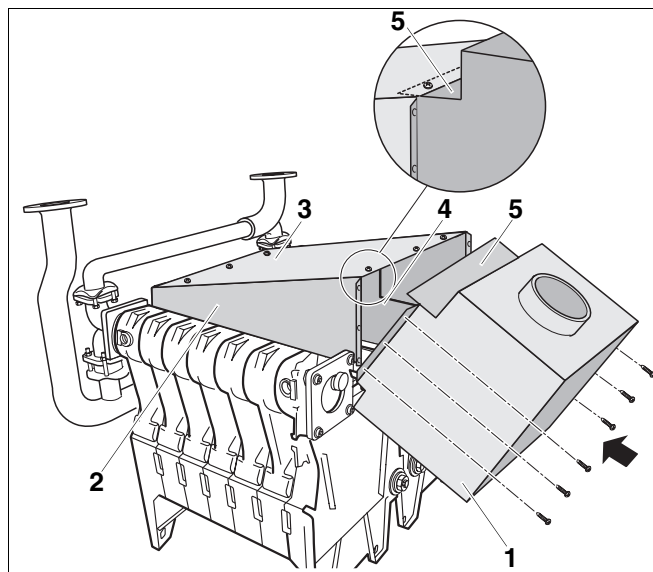
ETTEVAATUST!

- Jälgige, et puhastuskaane tihend (joon. 43, **pos. 3**) jääks terveks.



KASUTAJAVIIDE

Kui Heitgaasikaitse (joon. 43, **pos. 1**) monteerimine on raskendatud, võite puhastuskaane (joon. 43, **pos. 3**) või külgeinte (joon. 43, **pos. 2**) poldid pisut lõdvaks lasta. Pärast seda, kui olete Heitgaasikaitse eeskirja kohaselt paigaldanud, keerake kõik ülejäänud poldid kõvasti kinni.



Joon. 43 Voolukaitse monteerimine

Pos. 1: Heitgaasikaitse

Pos. 2: Külgein

Pos. 3: Puhastusluuk

Pos. 4: Vahesein

Pos. 5: Katteplekk

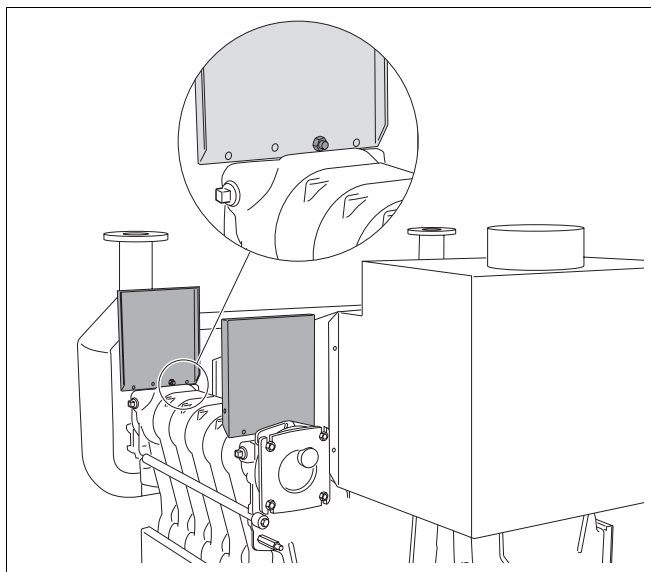
6.9 Konsoolide monteerimine



KASUTAJAVIIDE

Neli konsooli asuvad tarnepakendis B.

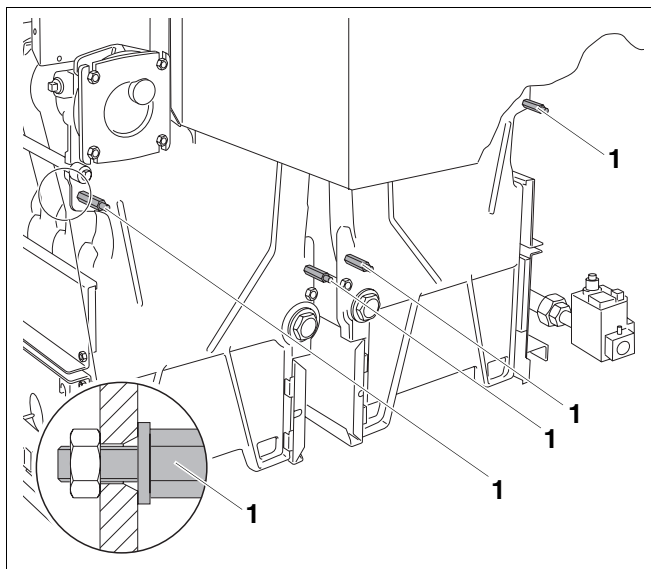
- Keerake neli konsooli mõlema katlaploki otsaseksioonidele; iga konsool ühe poldi M8 x 35 ja pealepressitud seibiga mutriga. Konsoolide lahtine külg peab olema sissepoole. Konsoolid ulatuvad väljast üle (joon. 44).



Joon. 44 Konsoolide monteerimine

6.10 Tagaseina ja tagasein-soojustuse monteerimine

- Kruvige neli distantspolti M8 x 75 (joon. 45, **pos. 1**) tagaseinte kinnitustele (mutrid koos pealepressitud seibidega taga, alusseib ees).



Joon. 45 Distantspoltide külgekruvimine

Pos. 1: Distantspoldid M8 x 75



KASUTAJAVIIDE

Et tagaseina soojustus (joon. 46, **pos. 1**) asetuks õigele kohale, pange tähele järgmist:

- Tagaseina soojustuse väljalõige (joon. 46, **pos. 2**) peab olema heitgaasikoguja pool.
- Torgake distantspolidid (joon. 45, **pos. 1**, lk. 40) läbi tagaseina soojustuse (joon. 46, **pos. 1**) sisselõigete nii, et need liiguksid vabalt.
- Alumine sisselõige (joon. 46, **pos. 3**) peab jätma nähtavale alumised katlamuhvid.
- Tagaseina soojustuse hele külg (joon. 46, **pos. 2**) peab olema katlaploki pool.

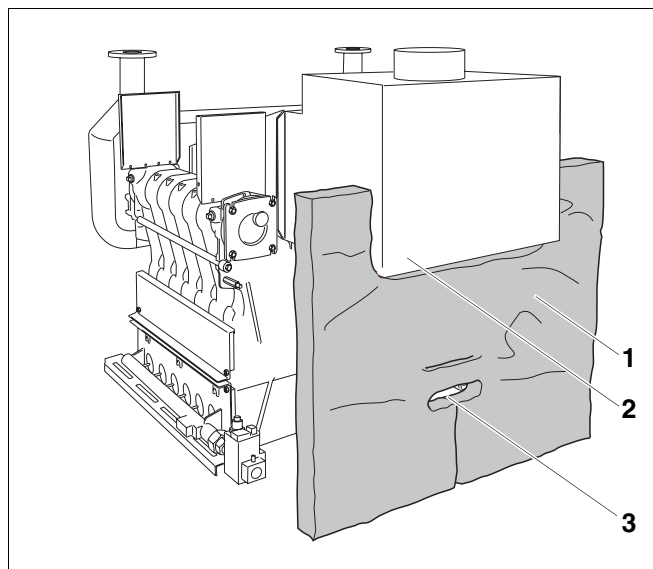
- Suruge tagaseina soojustus (joon. 46, **pos. 1**) katlaplokkide tagaküljele.



KASUTAJAVIIDE

Kaks tagaseinanurgikut (joon. 47, **pos. 1**) asuvad tarnepakendis A.

- Lükake mõlemad tagaseinanurgikud (joon. 47, **pos. 1**) servadega ülespoole distantspoltide M8 x 75 (joon. 47, **pos. 2**) peale.
- Keerake mutrid M8 koos pealepressitud seibidega distantspoltide M8 x 75 (joon. 47, **pos. 2**) peale ja kinnitage selliselt tagaseinanurgikud.

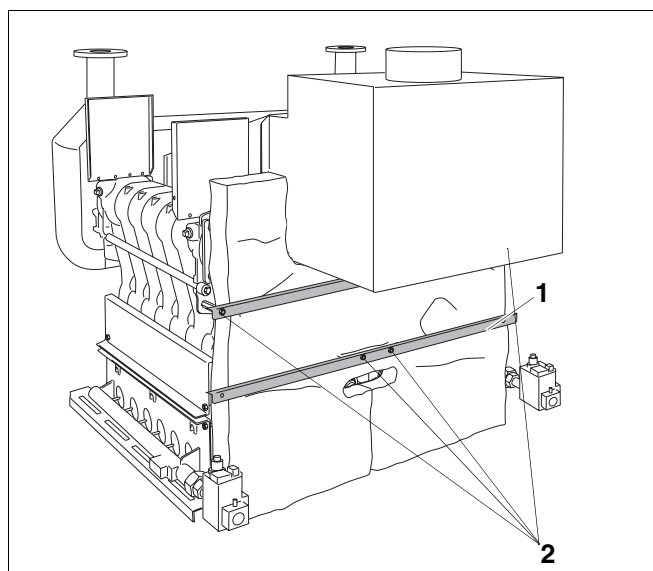


Joon. 46 Tagaseina soojustuse paigaldamine

Pos. 1: Tagaseina soojustus

Pos. 2: Väljalõige

Pos. 3: Sisselõige alumise katlamuhvi jaoks

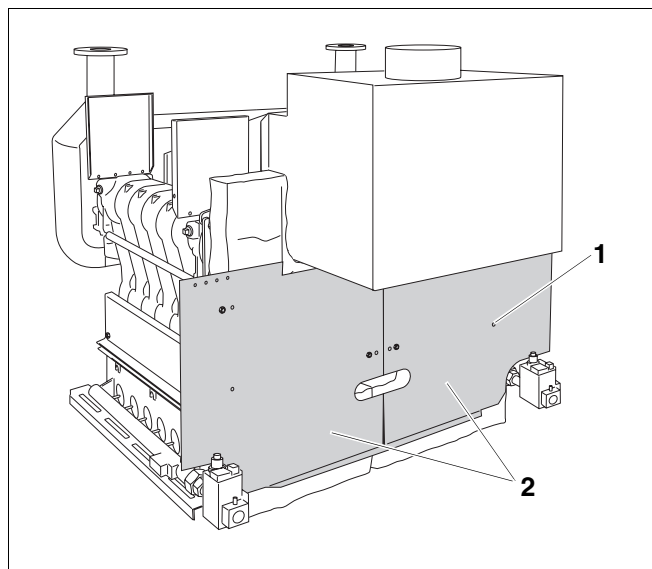


Joon. 47 Tagaseinanurgiku kinnitamine

Pos. 1: Tagaseinanurgik

Pos. 2: Distantspolidid M8 x 75

- Lükake tagaseinad (joon. 48, **pos. 2**) distantspoltide M8 x 75 (joon. 47, **pos. 2**, lk. 41) peale.
- Tagaseinad (joon. 48, **pos. 2**) kruvida lamepeakruvidega 3,9x9,5 (joon. 48, **pos. 1-4** tükki tagaseina kohta) tagaseinanurgikute külge.



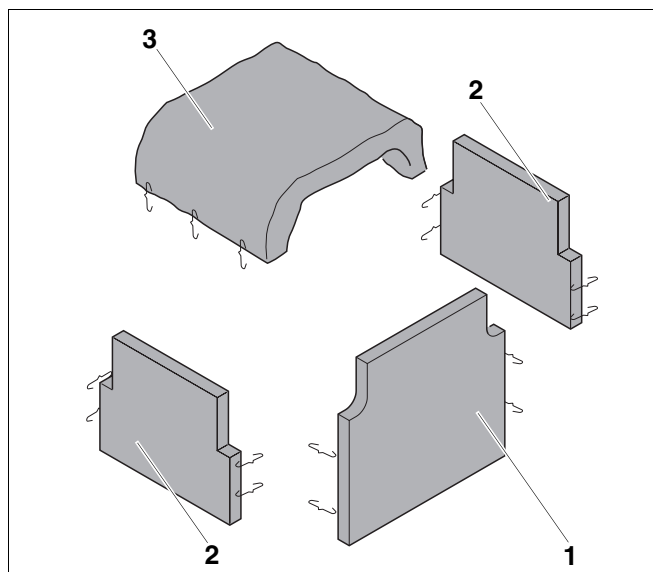
Joon. 48 Tagaseinte monteerimine

Pos. 1: Lamepeapoldid 3,9 x 9,5 (4 tk tagaseina kohta)

Pos. 2: Tagaseinad

6.11 Soojustuse paigaldamine

- Asetage heitgaasikoguja soojustus (joon. 49, **pos. 3**) pealt heitgaasikoguja ülemisele küljele.
- Suruge katlaploki külgosa soojustus (joon. 49, **pos. 2**, täisnurkne lõigatud soojustus) katlaplokile ja keerake ümber suurte muhvide.



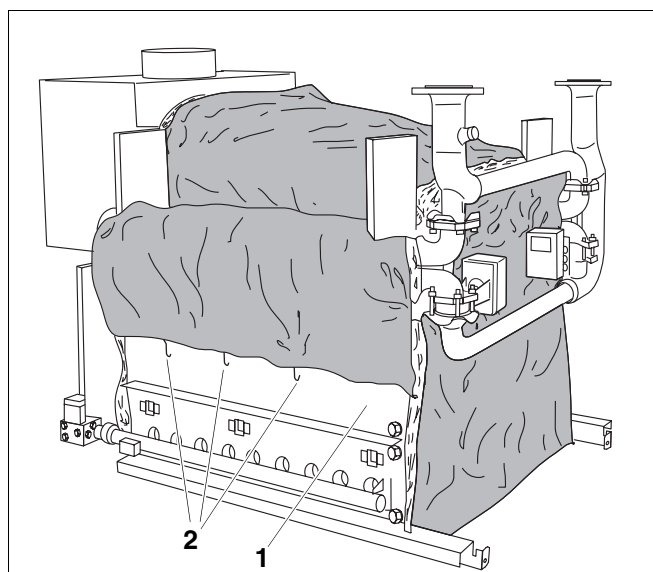
Joon. 49 Soojustus

Pos. 1: Esiosa soojustus

Pos. 2: Katlaploki külgosa soojustus (2 tk)

Pos. 3: Heitgaasikoguja soojustus

- Torgake katlaploki külgosa soojustus (joon. 49, **pos. 2**) alt puhastuskaane juurest üle gaasipõleti sisse (joon. 50, **pos. 1**) ja riputage kinnitusvedrudega (joon. 50, **pos. 2**) puhastuskaane vastavate avade külge.
- Suruge esiosa soojustus (joon. 49, **pos. 1**) katlaploki esiosale ja haakige kinnitusvedrude abil piirneva soojuskaitse külge. Kinnitage soojuskaitse ka alt.



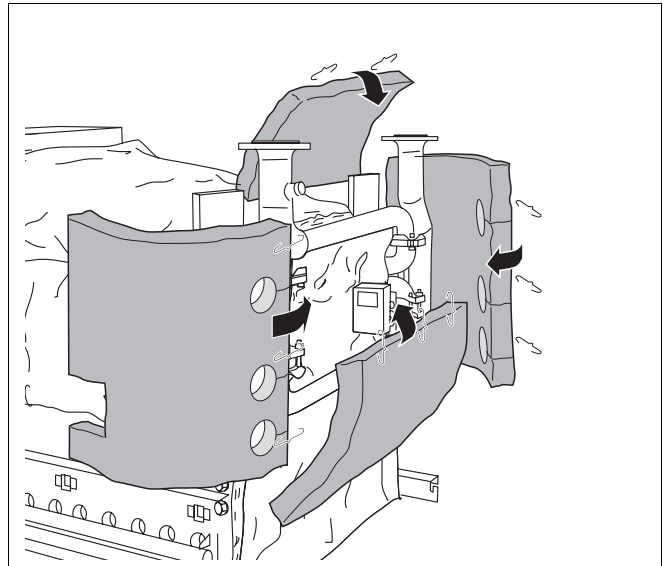
Joon. 50 Paigaldatud soojustus

Pos. 1: Puhastuskaan gaasipõleti kohal

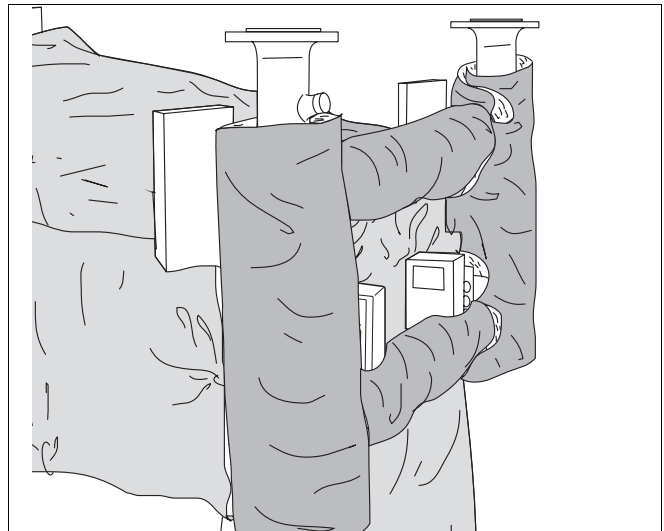
Pos. 2: Kinnitusvedrud

Torustiku soojustus paigaldamine (joon. 51 ja joon. 52).

- Keerake soojustus (vasakul ja paremal) ümber vertikaalitorustiku ja tõmmake kinnitusvedrudega kokku. Vastav horisontaalitorustik viiakse läbi ülemise ja alumise ümmarguse väljalõike (joon. 51).
- Viige ajamimootor läbi keskmise ümmarguse väljalõike (joon. 51).
- Keerake soojustus (ülal ja all) ümber horisontaalitorustiku ja tõmmake kinnitusvedrudega kokku (joon. 51).



Joon. 51 Torustiku soojustus paigaldamine



Joon. 52 Torustiku soojustus on paigaldatud

6.12 Katlaümbrise monteerimine

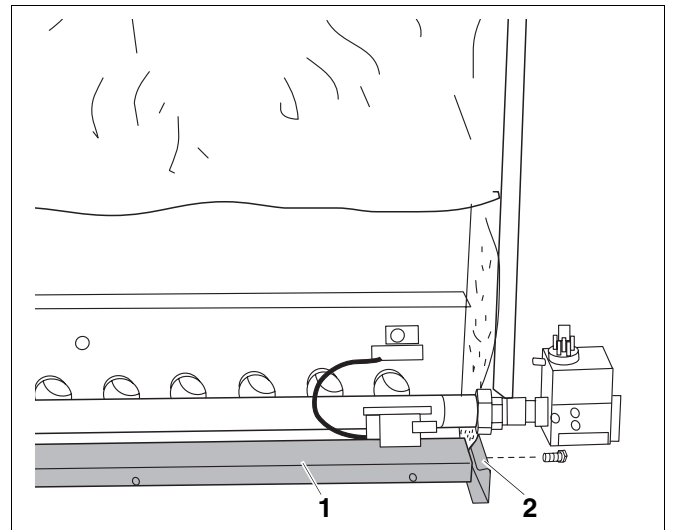
6.12.1 Põiksokli monteerimine



KASUTAJAVIIDE

Põiksoklid on värvitud siniseks.

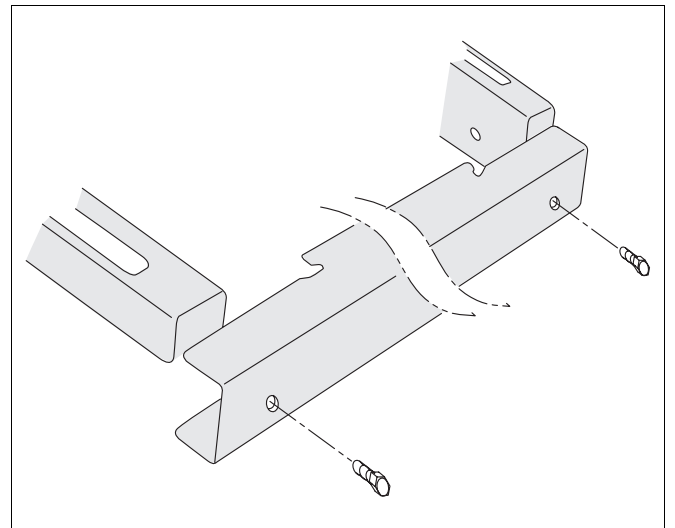
- Kinnitage põiksoklid (joon. 53, **pos. 2**) pikisoklite esi- ja tagaküljele (joon. 53, **pos. 1**) lamepeapoltidega 3,9 x 9,5. Piludega külg ülespoole (joon. 54).



Joon. 53 Põiksokli monteerimine

Pos. 1: Pikisokkel

Pos. 2: Põiksokkel



Joon. 54 Põiksokli pealtvaade

6.12.2 Külgmiste katlakatete monteerimine

- Mõlemad külgmised katlakatted (joon. 55, **pos. 4**) asetatakse konsoolide (joon. 55, **pos. 1**) peale ja kinnitatakse lamepeapoltidega 3,9 x 9,5 (joon. 55, **pos. 3**).

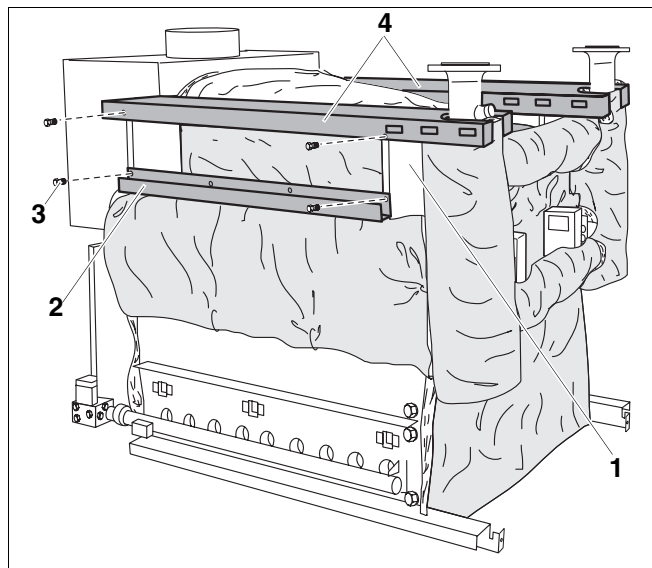


KASUTAJAVIIDE

Tagumisel konsoolil on kinnitusava.

6.12.3 Kaablikanalite monteerimine

- Kravige mõlemad kaablikanalid (joon. 55, **pos. 2**) eest ja tagant konsoolide külge (joon. 55, **pos. 1**) lamepeapoltidega 3,9 x 9,5 (joon. 55, **pos. 3**) (alumine ava konsoolis).



Joon. 55 Külgmiste katlakatete ja kaablikanalite monteerimine

Pos. 1: Konsool

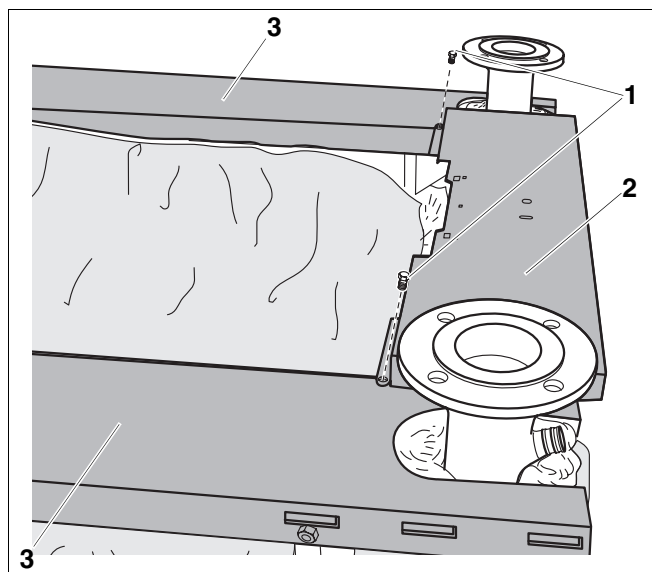
Pos. 2: Kaablikanal

Pos. 3: Lamepeapoldid 3,9 x 9,5 (4 tk)

Pos. 4: Külgmised katlakatted

6.12.4 Eesmise katlakatte monteerimine

- Pange eesmine katlakate (joon. 56, **pos. 2**, tarnepakend A) peale ja kinnitage kahe lamepeapoldiga 3,9 x 9,5 (joon. 56, **pos. 1**) külgmiste katlakatete (joon. 56, **pos. 3**) külge.



Joon. 56 Eesmise katlakatte monteerimine

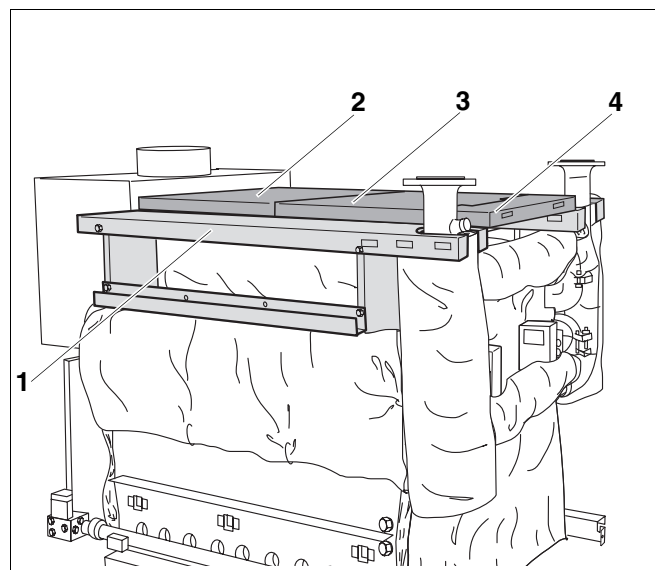
Pos. 1: Lamepeapoldid 3,9 x 9,5 (2 tk)

Pos. 2: Eesmine katlakate

Pos. 3: Külgmise katlakate

6.12.5 Tagumise katlakatte monteerimine

- Pange tagumine katlakatte (joon. 57, **pos. 2**) peale ja kruvige lamepeapoltidega 3,9 x 9,5 külgmiste katlakatete külge (joon. 57, **pos. 1**). Alates suurusest 2 x 12 on saadaval ka keskmine katlakatte (joon. 57, **pos. 3**), mis tuleb asetada eesmise katlakatte (joon. 57, **pos. 4**) ja tagumise katlakatte (joon. 57, **pos. 2**) vahele.



Joon. 57 Katlakatete monteerimine

- Pos. 1:** Külgmise katlakate
Pos. 2: Tagumine katlakatte
Pos. 3: Keskmine katlakatte
Pos. 4: Eesmine katlakatte

6.12.6 Kattepleki monteerimine

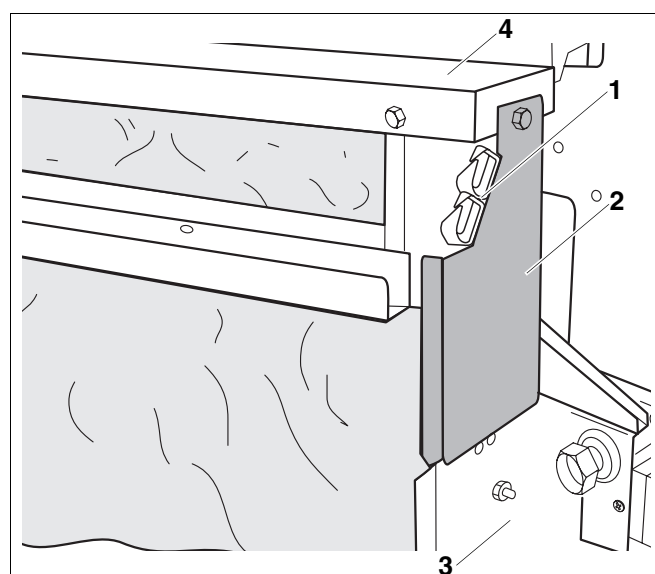
- Lükake katteplekid (joon. 58, **pos. 2**) tagant vasakult ja paremalt tagaseina sisse (joon. 58, **pos. 3**) ja kinnitage üleval külgmiste katlakatete (joon. 58, **pos. 4**) külge. Vajadusel laske tagasein pisut lõdvemaks.



KASUTAJAVIIDE

Ülejäänud ümbriseosade montaaži kirjeldab peatükk 9 "Ülejäänud ümbriseosade monteerimine", lk. 59.

- Kruvige kaablihoidik (joon. 58, **pos. 1**) peale.



Joon. 58 Katteplekkide monteerimine

- Pos. 1:** Kaablihoidik
Pos. 2: Katteplekk
Pos. 3: Tagasein
Pos. 4: Külgmise katlakatte

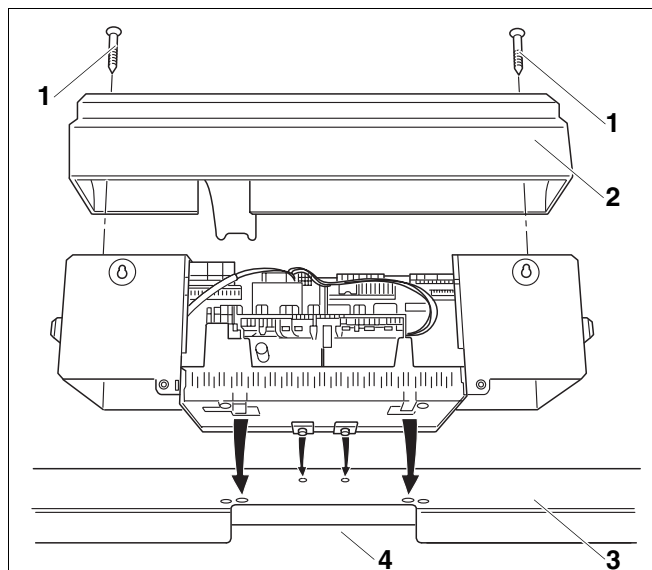
7 Regulaatorite monteerimine

Selles peatükis selgitatakse, kuidas monteerida ja ühendada järgmisi osi:

- regulaator Logamatic
- lisaregulaator HT3101E (selles peatükis nimetatakse edaspidi "Lisaregulaator")
- temperatuurianduri komplekt
- ohutustemperatuuripiiraja (OTP) korpus
- ohutustemperatuuripiirajat (OTP) seadistada ja lahti monteerida

7.1 Juhtautomaatika monteerimine

- Laske klemmikatte (joon. 59, **pos. 2**) mõlemad poldid (joon. 59, **pos. 1**) lõdvaks.
- Võtke klemmikatte (joon. 59, **pos. 2**) ülespoole ära.
- Kallutage regulaatorit pisut ettepoole ja asetage nii, et sisselükkehaagid läheksid eest ovaalsetesse avadesse. Lükake regulaatorit ette ja kallutage taha, kuni mõlemad elastsed haagid paremal ja vasakul klõpsavad kinni (nooled -joon. 59).
- Viige kapillaartoru läbi kaabli läbiviigu (joon. 59, **pos. 4**) ja kerige vajalikule pikkusele.
- Kinnitage regulaator kaabli läbiviigus tagant paremal ja vasakul (joon. 59, **pos. 4**) kahe poldiga eesmisele katlakattele.



Joon. 59 Juhtautomaatika monteerimine

Pos. 1: Polt

Pos. 2: Klemmikatte

Pos. 3: Eesmine katlakate

Pos. 4: Kaabli läbiviik

7.2 Lisareguleerimisseadme HT3101E monteerimine ja ühendamine

Lisaregulaator on varustatud reguleeritava ohutustemperatuuriipiirajaga (OTP).

Kui OTP reguleerida teistsugusele temperatuurile, siis tuleb teostada see reguleerimine enne lisaregulaatori monteerimist.

7.2.1 Maksimaalse pealevoolutemperatuuri ümberseadistamine OTP

Maksimaalne pealevoolutemperatuur on lisaregulaatoril tehasepoolselt reguleeritud temperatuurile 110 °C. Teil tuleb see sõltuvalt variandist seada maksimaalsele pealevoolutemperatuurile, mis vastab kohalikele eeskirjadele.



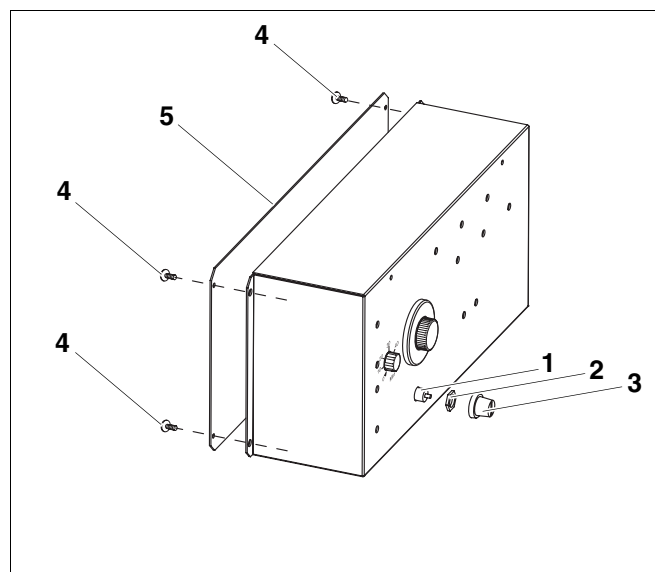
KASUTAJAVIIDE

- Seadke OTP kütteseadme maksimaalselt lubatud pealevoolutemperatuur kindlasti kohalike eeskirjade järgi.

Korpuse demonteerimine

ET OTP-d seadistada, peate selle korpusest välja võtma

- Keerake korpuse kaane (joon. 60, **pos. 5**) poldid (joon. 60, **pos. 4**) välja.
- Korpusekaas (joon. 60, **pos. 5**) tuleb eemaldada.
- Keerake kaitsekate (joon. 60, **pos. 3**) maha.
- Laske OTP keermeühendus (joon. 60, **pos. 2**) lõdvaks.
- Võtke OTP korpusest välja.



Joon. 60 Lisaregulaator HT3101E

Pos. 1: Ohutustemperatuuriipiiraja (OTP)

Pos. 2: Keermeühendus

Pos. 3: Kaitsekate

Pos. 4: Kruvi koos hammasseibiga (4x)

Pos. 5: Korpusekaas

7.2.2 Ohutustemperatuuripiiraja (OTP) seadistamine

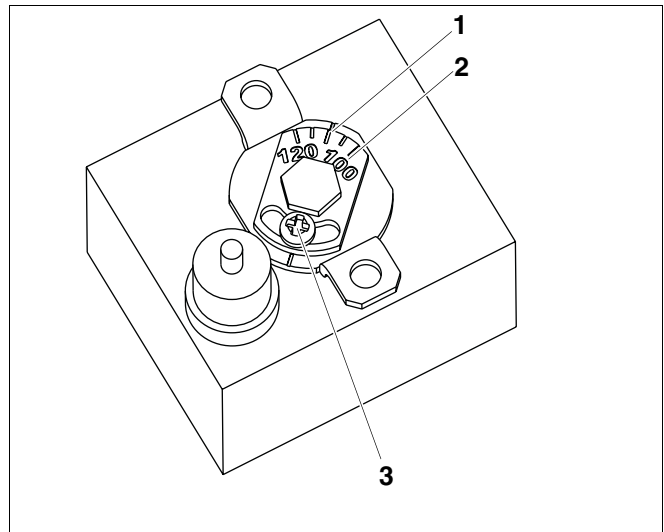


KASUTAJAVIIDE

- Kontrollige esmalt, milline ohutustemperatuuripiiraja variant on sisse ehitatud (vt joon. 61 ja joon. 62).

Variant A (joon. 61)

- Polt (joon. 61, **pos. 3**) lahti keerata.
- Viia temperatuuriskaalaga metalloosa (joon. 61, **pos. 2**) märgistusele (joon. 61, **pos. 1**).
- Polt (joon. 61, **pos. 3**) uuesti kinni keerata.
- Kokkupanek toimub vastupidises järjekorras.



Joon. 61 OTP variant A

Pos. 1: Märgistus

Pos. 2: Temperatuuriskaala

Pos. 3: Polt

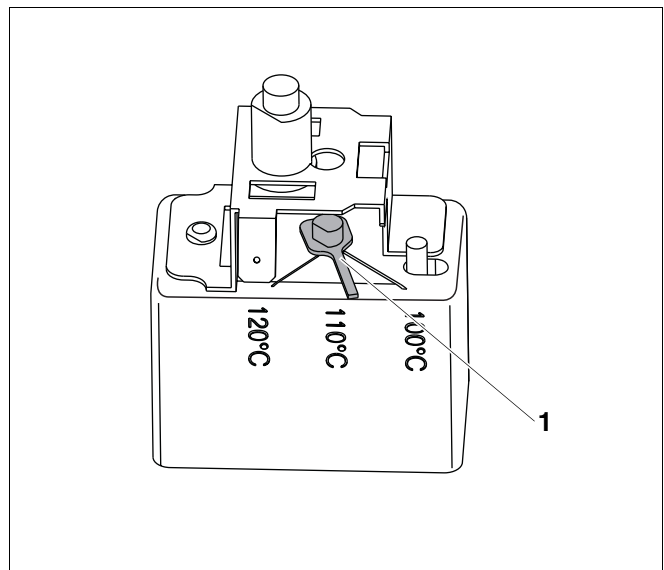
Variant B (joon. 62)

- Viia reguleerimiskang (joon. 62, **pos. 1**) vastavale temperatuurile.
- Kokkupanek toimub vastupidises järjekorras.



KASUTAJAVIIDE

- Pärast kokkupanekut kontrollige OTP toimimist.

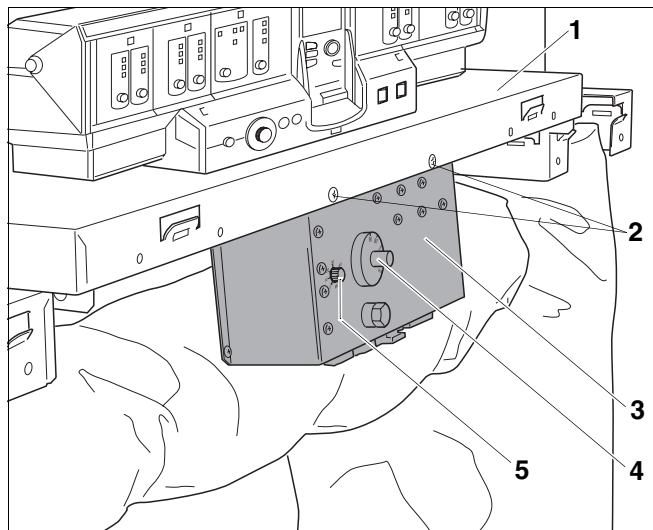


Joon. 62 OTP variant B

Pos. 1: Regulaatorihoob

7.2.3 Lisaregulaatori monteerimine

- Lisaregulaator (joon. 63, **pos. 3**) eesmise katlakatte esiküljele (joon. 63, **pos. 1**) kinnitada maandamiseks kahe lamepeakruviga 3,9 x 9,5 (joon. 63, **pos. 2**) ja hammasseibidega.
- Seadke temperatuuriregulaator (joon. 63, **pos. 4**) soovitud temperatuurile.
- Reguleerida aeg (joon. 63, **pos. 5**), pärast mida järgmise ploki solenoidventiil sulgub, kui järgmine plokk on välja lülitunud (normatiivväärtus 30 minutit).



Joon. 63 Lisaregulaator HT3101E

Pos. 1: Eesmine katlakate

Pos. 2: Lamepeakruvid 3,9 x 9,5 koos hammasseibidega

Pos. 3: Lisaregulaator HT3101E

Pos. 4: Temperatuuriregulaator

Pos. 5: Järgmise ploki solenoidventiili viivitusega sulgemise reguleerimine

7.2.4 Andurite ühendamine ühendada



ETTEVAATUST!

SEADME KAHJUSTUS

katla kasutustingimustest mittekinnipidamise tõttu (vt. Kasutuselevõtu- ja hooldusjuhend).



ETTEVAATUST!

KATLA KAHJUSTUSED

andurite vale ühendamise tõttu.

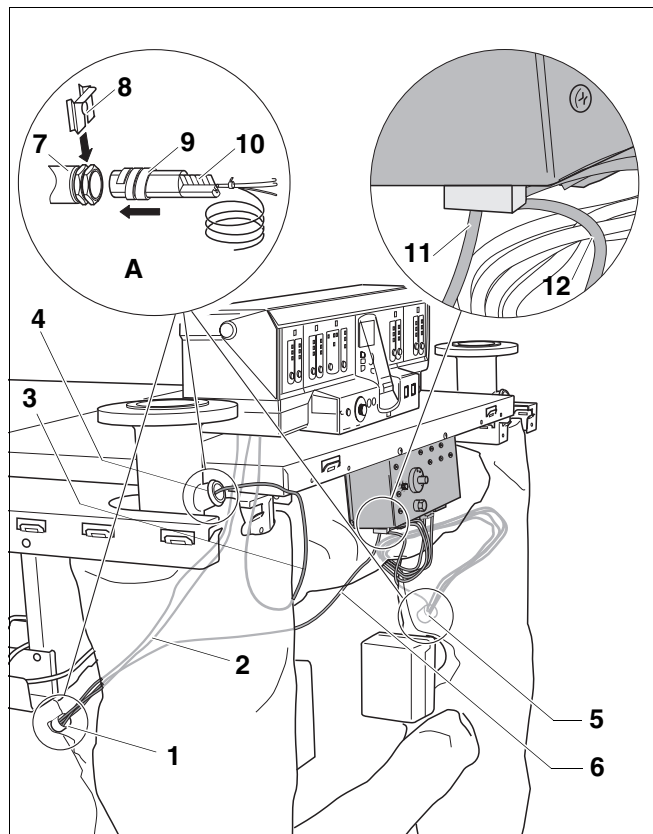
- NTC-temperatuuriandurid FR1 ja FR2 ei tohi katlal ära vahetada!
- Mõlema temperatuurianduri FR1 ja FR2 ühenduspistikud peavad olema kindlalt lisaregulaatoriga ühendatud ja neid ei tohi segi ajada (joon. 64, **pos. 11** ja **pos. 12**)

NT-regulaator (Logamatic 4211/4311/4312)

- Andurijuhe FK (joon. 64, **pos. 3**) viia regulaatorist Logmatic koos 3 pimekorgiga katla sissevoolu mõõtekoha kastutushülssi (joon. 64, **pos. 4**)
- Andurijuhtmed TR ja OTP (joon. 64, **pos. 2**) regulaatorist Logmatic ja andurijuhe FR1 (joon. 64, **pos. 6**) lisaregulaatorist koos pimekorgi ja kompensatsioonivedruga siduda käes kokku.
- Seejärel kogu anduripakett mõõtekoha plokk 1 (joon. 64, **pos. 1**) kastutushülssi viia kuni piirteni.
- Mõõtekoha plokk 2 anduripakett (lisaregulaatorist) mõõtekoha plokk 2 kastutushülssi (joon. 64, **pos. 5**) viia.

Monteerimine kastutushülssi (joon. 64, **luup A**):

- Temperatuuriandur pista kuni piirteni kastutushülssi (joon. 64, **pos. 7**, mõõtepunkt).
- Plastmassist spiraal (joon. 64, **pos. 9**) nihkub automaatselt tagasi. Kompensatsioonivedru (joon. 64, **pos. 10**) tuleb lükata kastutushülssi (joon. 64, **pos. 7**) kaasa.
- Andurikaitse (joon. 64, **pos. 8**, tarnekomplekt regulaator) külje poolt või ülalt vajutada kastutushülssile.
- Anduripaketi ühendust kontrollida ülemise ühendusskeemi joon. 65 järgi.



Joon. 64 Lisaregulaator HT3101E ühendada

- Pos. 1:** Kastutushülss mõõtepunkt plokk 1
Pos. 2: Anduri juhtmed: TR = temperatuuriregulaator, OTP = ohutustemperatuuripiiraja
Pos. 3: Anduri juhtmed: FK = andur + 3 pimekorki
Pos. 4: Kastutushülss mõõtepunkt katla sissevool
Pos. 5: Kastutushülss mõõtepunkt plokk 2
Pos. 6: Anduri juhtmed: FR1
Pos. 7: Kastutushülss
Pos. 8: Andurikaitse
Pos. 9: Plastmassist spiraal
Pos. 10: Kompensatsioonivedru
Pos. 11: Ühendus NTC-temperatuuriandur FR1
Pos. 12: Ühendus NTC-temperatuuriandur FR2

Konstantne katlavee temperatuuriregulaator (Logamatic 4212)

- Konstantse katlaveetemperatuuri reguleerituse juures peate pimekorgi Logamatic 4212 anduripaketist anduri FR1 vastu (mis tuleb lisaregulaatorist) välja vahetama. Selle anduripaketi peate Te mõõtepunkti plokk 1 kastutushülssi paigaldama (joon. 64, **pos. 1** ja joon. 65)
- Mõõtepunkti plokk 2 anduripakett (lisaregulaatorist) mõõtepunkti plokk 2 kastutushülssi (joon. 64, **pos. 5**) viia.

Monteerimine kastutushülssi (joon. 64, **luup A**):

- Temperatuuriandur pista kuni piirdeni kastutushülssi (joon. 64, **pos. 7**, mõõtepunkt).
- Plastmassist spiraal (joon. 64, **pos. 9**) nihkub automaatselt tagasi. Kompensatsioonivedru (joon. 64, **pos. 10**) tuleb lükata kastutushülssi (joon. 64, **pos. 7**) kaasa.
- Andurikaitse (joon. 64, **pos. 8**, tarnekomplekt regulaator) külje poolt või ülalt vajutada kastutushülssile.
- Anduripaketi ühendust kontrollida ülemise ühenduskeemi joon. 65 järgi.



KASUTAJAVIIDE

- Mitme katlaga seadmete korral suletakse lisaregulaatoril väljalülitatud katla solenoidventiilid pealevoolu "SR" lülitamise teel, et soojuskadusid minimeerida.
- Ühendage regulaatori pistikühendused küttekatla muude elektriosadega vastavalt skeemile. Juhtmed tuleb paigutada kaablikanalisse.

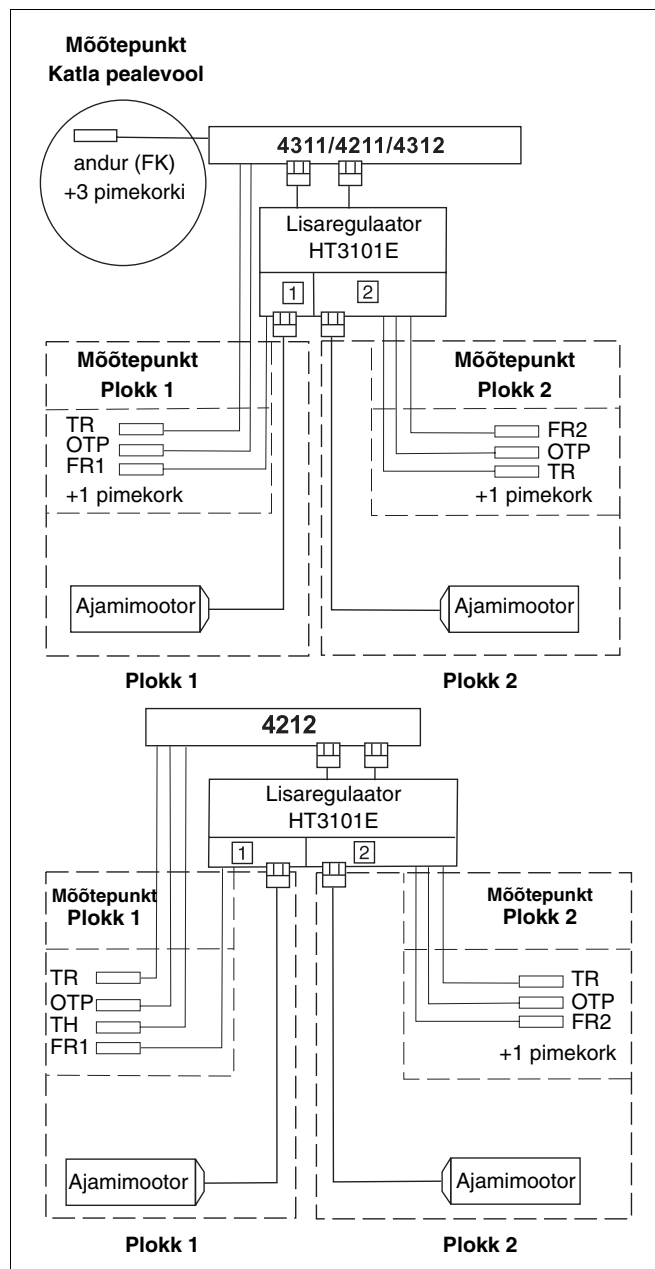


HOIATUS!

ELUOHTLIK

elektrivoolu läbi.
Kuumad katlaosad võivad kahjustada elektrijuhtmeid.

- Kandke hoolt, et juhtmed ei puudutaks kuumi katlaosi ega voolukaitse osi.
- Paigutage elektrijuhtmed ainult katla soojusisolatsiooni peale.



Joon. 65 Lisaregulaatori ühenduskeem

TR = temperatuuriregulaator

FK = andur

OTP = ohutustemperatuuripiiraja

TH = termomeeter

FR1, FR2 = ¼ temperatuurianduri ring (lisaregulaatorist)



KASUTAJAVIIDE

Pistikuid saab kruvikeerajaga hõlpsasti pistikuklemmi küljest lahti kangutada.

- Teostage põleti juhtmete ühendused vastavalt skeemile.
- Kapillaartorude ja juhtmete liigsed osad asetage katlaploki isolatsioonile.
- Ärge muljuge kapillaartorusid!
- Kinnitage kõik juhtmed kaabliklambritega (joon. 66):
 - Torgake kaabliklamber koos sissepandud juhtmega ülalt klambri raami piludesse (joon. 66) ; hoova ots peab sealjuures olema ülespoole (joon. 66, samm 1).
 - Lükake kaabliklamber alla (joon. 66, samm 2).
 - Lükake vastu (joon. 66, samm 3).
 - Keerake hoob ülespoole (joon. 66, samm 4).



KASUTAJAVIIDE

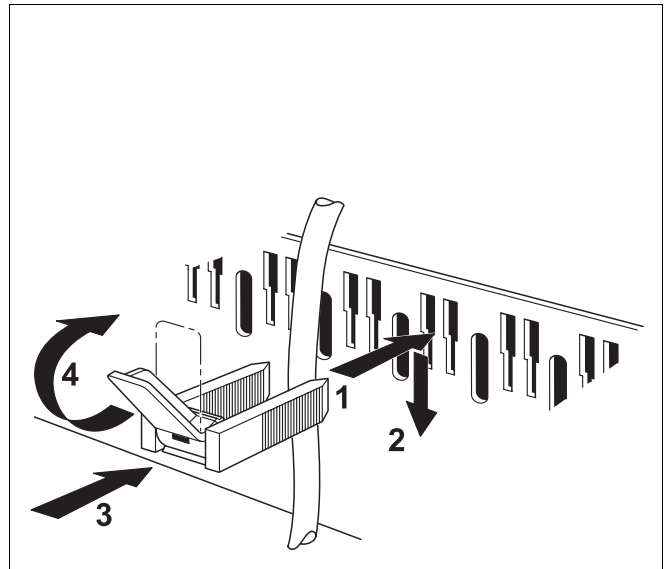
- Teostage töid kaablite ja kapillaartorudega eriti hoolikalt!
- Looge kindel võrguühendus EN 50165 järgi.
- Järgige kohalikke eeskirju.

- Pärast põleti regulaatori ühendamist (vt allpool) kruvige klemmikate jälle regulaatorile.



KASUTAJAVIIDE

Vajadusel võite regulaatori tagaseinast (joon. 67, **pos. 5**) väljalõikeosa (joon. 67, **pos. 4**) välja murda või lõigata.



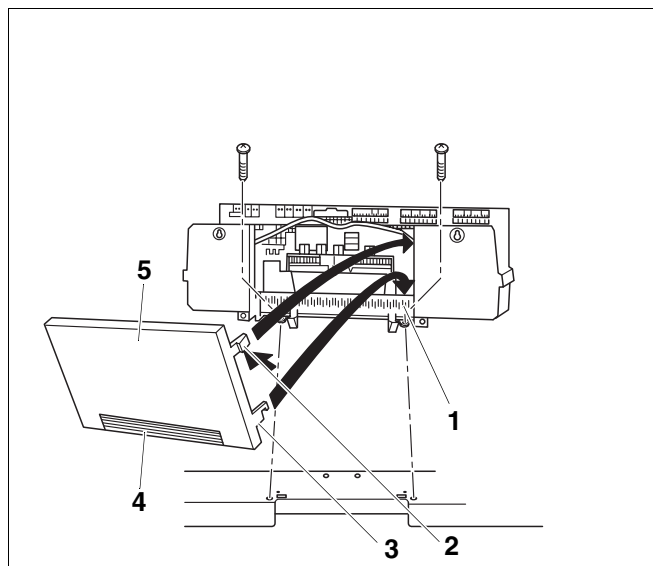
Joon. 66 Juhtme kinnitamine kaabliklambriga

- Torgake mõlemad alumised haagid (joon. 67, **pos. 3**) tagaseinal paremal ja vasakul (joon. 67, **pos. 5**) piluga klambri raami ülemisse serva (joon. 67, **pos. 1**).
- Suruge mõlemad ülemised elastsed lükkehaagid (joon. 67, **pos. 2**) kergelt sisse (nool) ja asetage tagasein (joon. 67, **pos. 5**) nii, et mõlemad haagid klõpsavad kinni.

Et vältida vigastusi, pange kõigile väljaulatuvatele poldiotstele kaitsekatted.

Ühendage küttekatla elektriseadmete kaitse (vool maks 20 A).

Küttekatel tuleb ühendada elektrivõrku lüliti kaudu, mis lahutab kõik faasid ja mille kontaktiavahe on vähemalt 3 mm.



Joon. 67 Regulaatori tagaseina kinnitamine

Pos. 1: Klambri raam

Pos. 2: Lükkehaak

Pos. 3: Haak

Pos. 4: Väljalõikeosa

Pos. 5: Tagasein

8 Põleti juhtseadme monteerimine ja ühendamine

8.1 Põleti analoogjuhtimine

Tarnekomplekt:

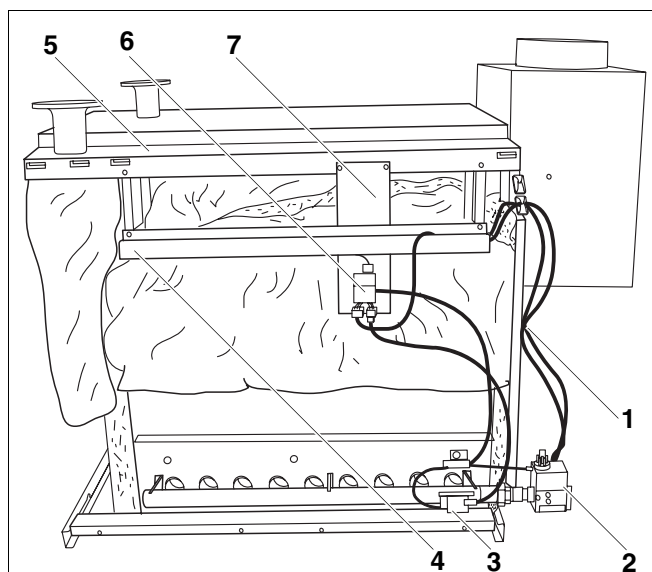
- Põleti analoogjuhtseade, monteeritud kinnitusplekile (2 tk) koos kaabliga
- 2 gaas-magnetventiili ühenduskaablit
- 2 juhete gaasiventiiili jaoks
- 2 tõmbekompensaatorit
- Kruvige põleti juhtseadme kinnitusplekk (joon. 68, **pos. 7**) kahe lamepeapoldiga 3,9 x 9,5 külgmiste katlakatete (joon. 68, **pos. 5**) külge.
- Teostage ühendused põleti juhtseadme (joon. 68, **pos. 6**) ja gaasisegisti (joon. 68, **pos. 2**) või taktsüütaja (joon. 68, **pos. 3**) ning kontrollelektroodi vahel vastavalt skeemile.
- Teostage ühendused põleti juhtseadme (joon. 68, **pos. 6**), regulaatori ja lisaregulaatori vahel vastavalt juuresolevale skeemile.
- Põleti juhtseadme juhtmed (joon. 68, **pos. 6**) viiakse regulaatori juurde läbi kaablikanali (joon. 68, **pos. 4**) ja eesmise katlakatte ava.



KASUTAJAVIIDE

Juhtmeid põleti juhtseadme ja taktsüütaja või ioniseerimis-kontrollseadme vahel ei tohi kaablikanalisse paigutada.

- Juhtmed gaasisegisti (joon. 68, **pos. 2**) ja põleti juhtseadme vahel (joon. 68, **pos. 6**) fikseeritakse tõmbekompensaatori abil (joon. 68, **pos. 1**) tagaseinale ja viiakse läbi kaablikanali (joon. 68, **pos. 4**) põleti juhtseadmeni.



Joon. 68 Põleti analoogjuhtseade

Pos. 1: Tõmbekompensatsiooniklamber

Pos. 2: Gaasisegisti

Pos. 3: Taktsüütaja

Pos. 4: Kaablikanal

Pos. 5: Külgmise katlakate

Pos. 6: Põleti analoogjuhtseade

Pos. 7: Põleti juhtseadme kinnitusplekk

8.2 Põleti digitaaljuhtimine

Tarnekomplekt:

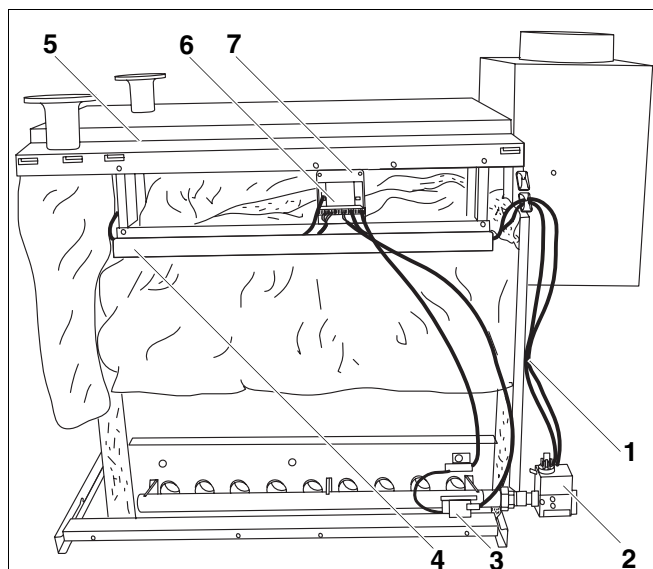
- Põleti digitaaljuhtseade (2 tk)
- Kinnitusplekk (2 tk)
- Gaasirõhu kontrollrelee (2 tk)
- Gaasirõhu kontrollsõlm (2 tk)
- Heitgaasiandur koos hoidikuga (2 tk)
- Kruvige põleti juhtseadme kinnitusplekk (joon. 69, **pos. 7**) kahe poldiga külgmiste katlakatete (joon. 69, **pos. 5**) külge.
- Teostage ühendused põleti juhtseadme (joon. 69, **pos. 6**) ja gaasisegisti (joon. 69, **pos. 2**) või taktsüütaja (joon. 69, **pos. 3**) ning kontrollelektroodi vahel vastavalt skeemile.
- Teostage ühendused põleti juhtseadme (joon. 69, **pos. 6**), regulaatori ja lisaregulaatori vahel vastavalt juuresolevale skeemile.
- Põleti juhtseadme juhtmed (joon. 69, **pos. 6**) viiakse regulaatori juurde läbi kaablikanali (joon. 69, **pos. 4**) ja eesmise katlakatte ava.



KASUTAJAVIIDE

Juhtmeid põleti juhtseadme ja taktsüütaja või ioniseerimis-kontrollseadme vahel ei tohi kaablikanalisse paigutada.

- Juhtmed gaasisegisti (joon. 69, **pos. 2**) ja põleti juhtseadme vahel (joon. 69, **pos. 6**) fikseeritakse tõmbekompensaatori abil (joon. 69, **pos. 1**) tagaseinale ja viiakse läbi kaablikanali (joon. 69, **pos. 4**) põleti juhtseadmeni.



Joon. 69 Põleti digitaaljuhtseade

Pos. 1: Tõmbekompensatsiooniklamber

Pos. 2: Gaasisegisti

Pos. 3: Taktsüütaja

Pos. 4: Kaablikanal

Pos. 5: Külgmise katlakate

Pos. 6: Põleti digitaaljuhtseade

Pos. 7: Põleti juhtseadme kinnitusplekk

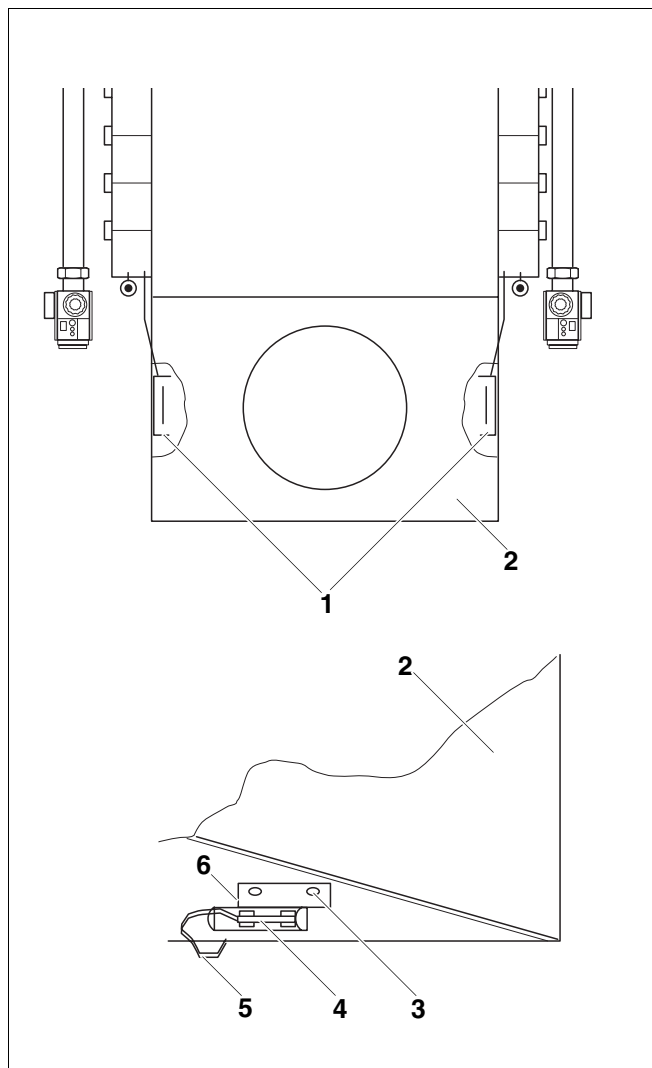
8.3 Heitgaaside kontrollseadme monteerimine

- Kinnitage kaks heitgaasianduri hoidikut (joon. 70, **pos. 1**) voolukaitse siseküljel vasakul ja paremal (joon. 70, **pos. 2**) ettenähtud avadesse poltidega (joon. 70, **pos. 3**) väljastpoolt.
- Viige heitgaasianduri juhe (joon. 70, **pos. 5**) hoidikuni läbi kaablikanali.



KASUTAJAVIIDE

Konstruksiooni "B11" puhul peate andmesilti täiendama tähisega "BS" nii, et seda ei saaks kustutada (nt püsimerki või diamarkeriga).



Joon. 70 Heitgaaside kontrollseadme monteerimine

Pos. 1: Heitgaasianduri hoidikud

Pos. 2: Voolukaitse

Pos. 3: Kruvid

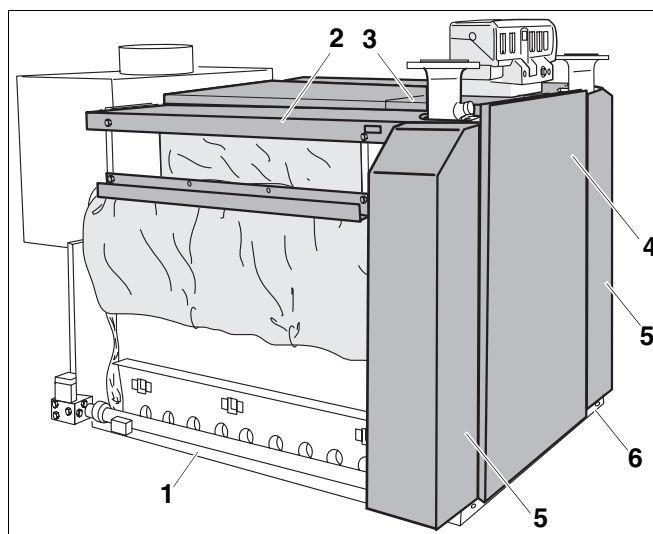
Pos. 4: Heitgaasiandur

Pos. 5: Heitgaasianduri juhe

Pos. 6: Hoidik

9 Ülejäänud ümbriseosade monteerimine

- Mõlemad kitsad külgmised esiseinad (joon. 71, **pos. 5**) torgatakse alt piki- (joon. 71, **pos. 1**) ja põiksokli (joon. 71, **pos. 6**) vahele ja riputatakse ülal külgmiste katlakatete (joon. 71, **pos. 2**) külge.
- Esisein (joon. 71, **pos. 4**) torgatakse all kitsaste külgmiste esiseinte (joon. 71, **pos. 5**) ja pikisokli vahele (joon. 71, **pos. 6**) ning ülal eesmise katlakatte (joon. 71, **pos. 3**) sisse.
- Kinnitage esisein all lamepeapoldiga 3,9 x 9,5 põiksoklile (joon. 71, **pos. 6**).
- Kinnitage mõlemad kitsad külgmised esiseinad (joon. 71, **pos. 5**) lamepeapoltidega 3,9 x 9,5 pikisoklite külge (joon. 71, **pos. 1**).



Joon. 71 Ümbriseosade monteerimine

Pos. 1: Pikisokkel

Pos. 2: Külgmise katlakate

Pos. 3: Eesmine katlakate

Pos. 4: Esisein

Pos. 5: Kitsad külgmised esiseinad

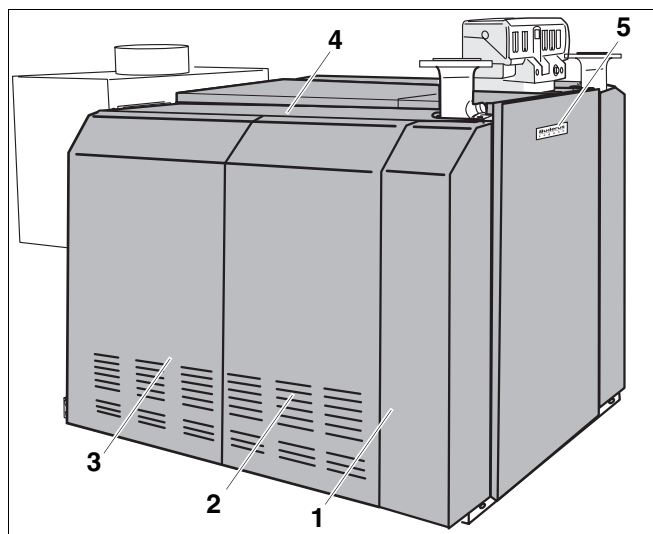
Pos. 6: Põiksokkel

- Riputage tagumised külgseinad (joon. 72, **pos. 3**) ja ka keskmised külgseinad, kui neid on, (joon. 72, **pos. 2**) ülal külgmiste katlakatete (joon. 72, **pos. 4**) külge ja kinnitage all lamepeapoltidega 3,9 x 9,5 pikisoklitele.
- Et katla ümbrist rihtida, keerake nüüd kõik pikisokli poldid või kõik veel pingutamata poldid kinni (ei tohi jääda suuri pilusid jne).
- Võtke andmesilt (Logano GE434) (joon. 72, **pos. 5**) tehnilise dokumentatsiooni pakist välja ja paigutage esiseinale.



KASUTAJAVIIDE

Alates katla suurusest 2 x 11 on saadaval üks täiendav või alates katla suurusest 2 x 16 kaks täiendavat külgseina iga külje kohta.



Joon. 72 Logano GE434, monteeritud

Pos. 1: Eesmine külgsein

Pos. 2: Keskmise külgsein

Pos. 3: Tagumise külgsein

Pos. 4: Külgmise katlakate

Pos. 5: Andmesilt

10 Logano GE434 kaksikkatla heitgaasiühendus

Tarnekomplekt:

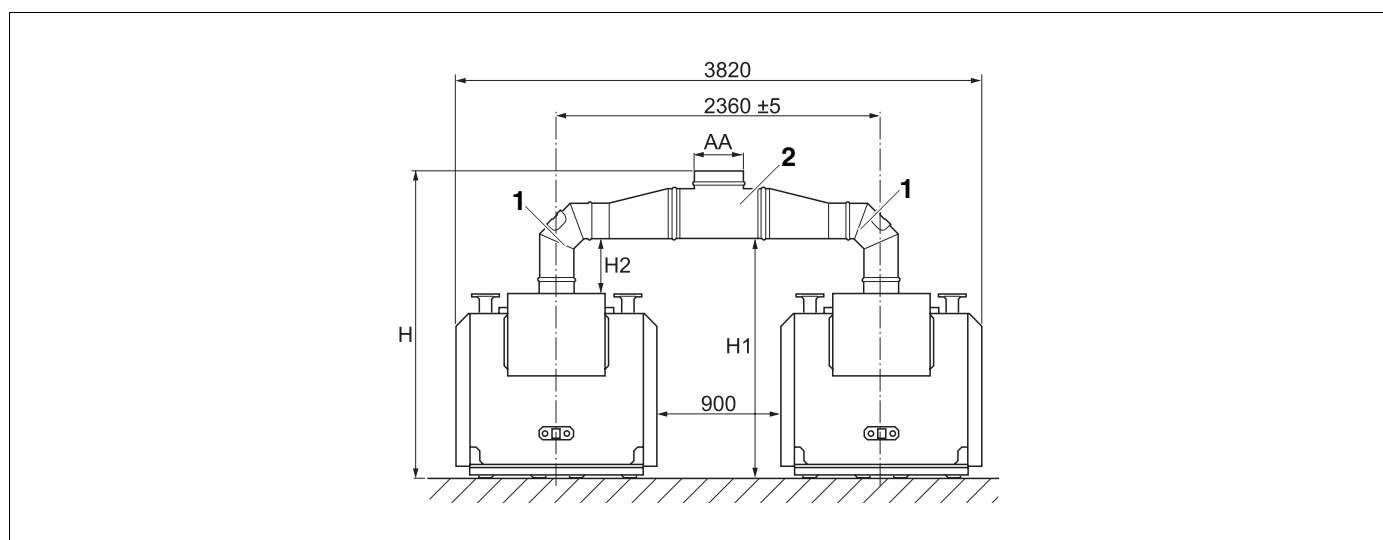
- Toru (2 tk)
- Toruhargmik (1 tk)

Kaks Logano GE434 katelt paigaldatakse üksteisest 900 mm kaugusele (joon. 73). Soovitame pärast 1. katlaploki paigaldamist, kui katla ümbris on monteeritud, paigaldada 2. katlaplokk 1245 mm kaugusele (vahemaa otsasektsioonide jalgade vahel, joon. 74).

Heitgaasiühenduse monteerimine toimub üksikute osade ühendamiseks (joon. 73).

Toruhargmikku (joon. 73, **pos. 2**) saab pöörata kuni 90° ette- või tahapoole.

Alates toruhargmikust (joon. 73, **pos. 2**) peate heitgaasitoru toestama.



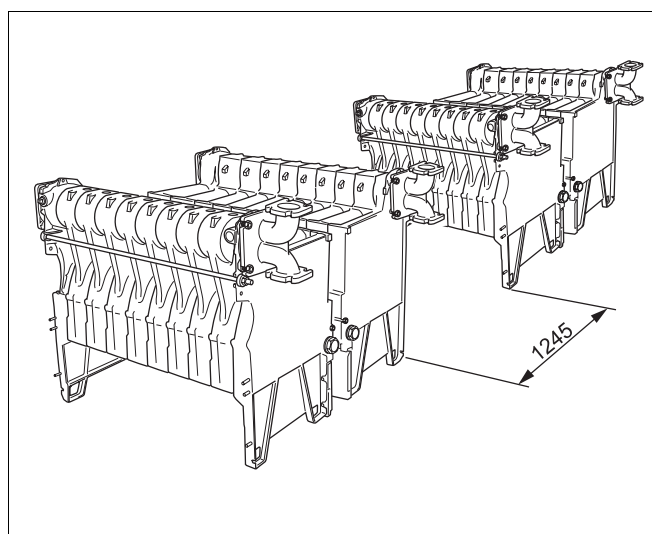
Joon. 73 Logano GE434 kaksikkatel (mõõdud millimeetrites)

Pos. 1: Toru

Pos. 2: Toruhargmik

Katla suurus kW	H mm	H1 mm	H2 mm	AA mm
300	2236	1746	405	Ø360
350-450	2326	1796	405	Ø400
500-600	2277	1697	405	Ø450
650-750	2452	1822	530	Ø500

Tab. 7 Mõõdud



Joon. 74 Otsasektsioonide jalgade vahekaugus (mõõdud millimeetrites)

11 Märksõnad

A		
Adhesioonkrunt	15	
Adhesioonsegu	15	
Alumine katlamuhv	19	
Alussiinid	17	
Alusvundamendi mõõdud	12	
Ankurdusvarras	21	
D		
Dünamomeetriline mutrivõti	20	
H		
Heitgaasi sulgklapp	39	
Heitgaasiandur	58	
Heitgaasikoguja vedru	35	
K		
Kaablikanal	46	
Kaabliklamber	54	
Kaal	6	
Kaksikkatla toruliitmik	60	
Kastutushülss	25, 31	
Katla turvaarmatuurikomplekt	32	
Katlamuhv	14	
Katlaploki tihendamise	22	
Katlaplokk	13	
Katlaplokkide joondamine	28	
Katlaplokkide vahemaa	28	
Keskseksioon	16	
Kiil	10	
Klemmikate	48	
Kohapealne montaaž	13	
kontraäärrik	10	
Kork	31	
Külgsein	35	
L		
Lame tihend	23, 24	
Lekkiv katlaplokk	31	
Lisaregulaatori ühendusskeem	53	
Lisaäärrik	10	
M		
Montaaži abivahend	18	
N		
Nippel	15	
O		
Ohutusjuhised	5	
Ohutustemperatuuripiiraja	49	
Otsaseksioon	14	
Otsaseksiooni pealelöömine	17	
P		
Pakend	7	
Pikendus	10	
Pikendusosa	25	
Pimekork	23	
Pimeäärrik	24	
Pingutusmutter	20	
Pliimennik	15	
Pressisõlm	10	
Pritsmastiks	33	
Puhastusluuk	36	
Puhastusvahend	14	
Põleti juhtseade, analoog	56	
Põleti juhtseade, digitaalne	57	
R		
Rihtlatt	28	
S		
Sektsiooni jalgpakk	17	
Sekundaarõhu pilu	36	
Sissevool	27	
Soojuskaitse kinnitusvedrud	43	
T		
Tagaseina distantspolidid	40	
Tagaseinanurgik	41	
Tagasivool	27	
Taldrikvedru	21	
Temperatuuriregulaator	51	
Tervistkahjustavad aurud	15	
Tihedusekontroll	31	
Tihendipinnad	14	
Tihendivedru	16	
Tihendusnöörid	15	
Tihendussoon	14	
Tihvtpolt	23	

Toitetoru25
Toitetoru lõpposa26
Toitetoru rõngastihend27
Transportimine	8
Tõmbevarras10
Tõmmitspress10, 18

V

Vahesein34
Voolukaitse39
Voolukaitse katteplekk39

Ü

Ühendusliitmik27
Ülemine katlamuhv19

Kütteseadmete firma:

Buderus

Saksamaa

BBT Thermotechnik GmbH
Buderus Deutschland, D-35573 Wetzlar
www.heiztechnik.buderus.de
info@heiztechnik.buderus.de

Austria

Buderus Austria Heiztechnik GmbH
Karl-Schönherr-Str. 2, A-4600 Wels
www.buderus.at
office@buderus.at

Šveits

Buderus Heiztechnik AG
Netzibodenstr. 36, CH-4133 Pratteln
www.buderus.ch
info@buderus.ch