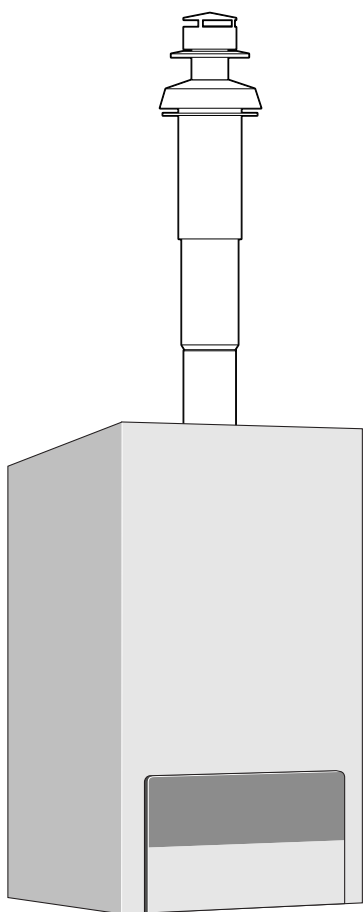


**Suitsugaaside väljajuhtimiseks
Madalatemperatuursest seinale
paigaldatavast gaasi
keskküttekattlast**

Logamax U052 24/28

Logamax U052 24/28 K



6 720 612 263-00.10

Buderus

Sisukord

1.	Ohutustehnika alased juhised ja sümboolite selgitus	2
1. 1.	Ohutustehnika alased juhised	2
1. 2.	Sümboolite selgitused	2
2.	Kasutusele võtmine	3
2. 1.	Üldiselt	3
2. 2.	Seinale paigaldatav gaasi-keskküttekatel	3
2. 3.	Paigaldusjuhised	3
2. 4.	Suitsugaasitarvikute kombinatsioonid	4
2. 5.	Suitsugaaside väljajuhtimise mooduste klassifikatsioon CEN kohaselt	5
3.	Horisontaalne suitsugaaside väljajuhtimine	6
3. 1.	Paigaldusmõõtmed (mm)	6
3. 2.	Drosselseibi valimine	7
3. 3.	Paigaldusnäide	7
4.	Püstloodne suitsugaaside väljajuhtimine	8
4. 1.	Paigaldusmõõtmed (mm)	8
4. 2.	Drosselseibi valimine	9
4. 3.	Paigaldusnäide	9
5.	Suitsugaaside väljajuhtimine põlemisõhu torust eraldi paikneva üksiktoruga	10
5. 1.	Paigaldusmõõtmed (mm)	10
5. 2.	Drosselseibi valimine	13

1. Ohutustehnika alased juhised ja sümboolite selgitus

1. 1. Ohutustehnika alased juhised

Seadme laitmatu toimimine on ainult siis tagatud, kui on täidetud kõik paigaldusjuhendi nõudmised. Tootja jätab endale õiguse muudatuste tegemiseks. Paigaldamist peab teostama selleks vastavat tegevusluba omav spetsialist. Seadme paigaldamist peab teostama vastava paigaldusjuhendi järgi.

Suitsugaaside lõhna ilmnmisel

- ▶ Seade välja lülitada.
- ▶ Aknad ja ukсед avada.
- ▶ Teavitada spetsialiseeritud ettevõtet.

Ülesseadmine, ümberpaigutamine

- ▶ Seadme ülesseadmist või ümberpaigutamist tohib teostada ainult vastavat tegevusluba omav ettevõtte.
- ▶ Suitsugaasitarvikuid ei tohi muuta.

1. 2. Sümboolite selgitused



Tekstis on **ohutustehnika-alased juhised** ära näidatud hoiatava kolmnurgaga hallil põhjal.

Märksõnad tähistavad ohu astet, mis ähvardab juhul, kui pole täidetud rikete ärahoidmise nõudeid.

Tähelepanu annab teada väikeste vigastuste tekkimise ohust.

Hoiatus annab teada kergeste kehaliste vigastuste või märkimisväärsete materiaalsete kahjude tekkimise ohust.

Oht annab teada raskete kehavigastuste ohust. Eriti rasketel juhtudel – isegi ohust elule.



Juhised on tekstis tähistatud kõrvaloleva sümbooliga. Need on piiratud horisontaalsete joontega teksti all ja kohal.

Juhised sisaldavad tähtsat infot nende juhtude kohta, kui pole ohtu inimestele ja seadmetele.

2. Kasutusele võtmine

2.1. Üldiselt

Informeerige enne gaasi-keskküttekatla paigaldamist ja selle suitsugaaside väljajuhtimist vastavat ehitus-järelvalve ametit ja piirkonna korstnapühkimismeistrit, et ära hoida nendepoolseid pretensioone.

Suitsugaasitarvikute kohta kehtib CE sertifikaadi vastav osa.

Seetõttu tohib kasutada ainult originaalseid suitsugaasitarvikuid.

Vajaliku põlemisõhu toru pinnatemperatuur on alla 85 °C. Vastavalt TRGI 1986 või siis vastavalt TRF 1988 pole vajalik järgida mingit vähimat vahekaugust süttivate ehitusmaterjalideni.

Eri liidumaade eeskirjad (LBO, FeuVo) võivad seejuures erineda ja näha ette mingit nõutavat vahekauguse kuni süttivate ehitusmaterjalideni.

2.2. Seinale paigaldatav gaasi-keskküttekatel

Seinale paigaldatav gaasi-keskküttekatel	Tootekood nr.
Logamax U052 24	CE-87BM06
Logamax U052 24 K	
Logamax U052 28	CE-87BO47
Logamax U052 28 K	

Tab. 1

Ellpoolnimetatud seinale paigaldatav gaasi-keskküttekatel on vastavalt EÜ-gaaskütteseadmete kohta käivate eeskirjade (90/396/EWG, 92/42/EWG, 72/23/EWG, 89/336/EWG) ja EN483 nõuetele katsetatud ja kasutamiseks lubatud.

2.3. Paigaldusjuhised



Tähelepanu! Kütteseadme kõrge töötemperatuuri tõttu võib suitsugaasides sisalduv veeaur kondenseeruda.

► Iga 1 m suitsugaasitorude pikkuse kohta paigaldada kondensaadi väljaviigumuhv!

- Suitsugaaside väljajuhtimine teostada ruumiõhust sõltuvalt B₂₂ mooduse kohaselt või ruumiõhust sõltumatult C₁₂, C₃₂, C₄₂ või C₅₂ mooduse kohaselt.
- Suitsugaasitoru teostada kas manteltorust (koaksiaal-topelttorust) Ø 60/100 mm või eraldi üksikutest torudest Ø 80 mm.
- Eraldipaiknevate (suitsugaaside ja põlemisõhu) üksiktorudega teostatud suitsugaaside väljajuhtimise korral C₅₂ mooduse kohaselt, ei tohi suitsugaaside väljaviigutoru ja vajaliku põlemisõhu juurdevoolutoru asetseta hoone vastasseintel.
- Eraldipaiknevatest üksiktorudest teostatud suitsugaaside väljajuhtimise korral C₅₂ mooduse kohaselt, peavad suitsugaaside väljaviigutoru ja vajaliku põlemisõhu juurdevoolutoru asetsema üksteisest vähemalt 500 mm kaugusel.
- Järgida suitsugaasitarvikute paigaldamisjuhendite nõudeid.
- Enne suitsugaasitarvikute paigaldamist Ühendusmuhvide tihendid kergelt sisse määrada lahustivaba konsistentse määrdega (näiteks vaseliiniga).
- Suitsugaasi-/vajaliku põlemisõhu torustiku kokkupanekul lükata suitsugaasitarvikud alati lõpuni ühendusmuhvidesse.

2. 4. Suitsugaasitarvikute kombinatsioonid

Seinale paigaldatavat gaasi-keskküttekateelt saab manteltorusüsteemide (koaksiaal-topelttorusüsteemide) korral komplekteerida suitsugaasitarvikutega tabelis 2 toodud kombinatsioonide kohaselt.

Tähistus		Tootekood nr.	
Horisontaalsed suitsugaasitarvikud, erineva pikkusega 425-725 mm		MD 100	7 747 380 026
Horisontaalsed suitsugaasitarvikud, pikkusega 810 mm		MD 101	7 747 380 027
Manteltoru (koaksiaal-topelttoru) Ø 60/100 mm	Pikkus 350 mm	MD 102	7 747 380 028
	Pikkus 750 mm	MD 103	7 747 380 029
	Pikkus 1500 mm	MD 104	7 747 380 030
Manteltoru (koaksiaal-topelttoru) põlv 90° Ø 60/100 mm		MD 105	7 747 380 031
Manteltoru (koaksiaal-topelttoru) põlv 45° Ø 60/100 mm		MD 106	7 747 380 032
Suitsugaasitarvik horisontaalne, ühendusmuhviga kütteseadmega ühendamiseks		MD 107	7 747 380 033
Suitsugaasitarvik püstloodne Ø 60/100 mm		MD 108	7 747 380 034
Ühendusmuhv-adapter püstloodne Ø 60/100 mm		MD 109	7 747 380 035
Lamekatuse katteplaat		MD 111	7 747 380 037
Kaldkatuse katteplaat	must	MD 112	7 747 380 038
	punane	MD 113	7 747 380 039
	pliikaelusega	MD 116	7 747 380 042
Kondensaadi väljaviigumuhv horisontaalne Ø 60/100 mm		MD 114	7 747 380 040
Kondensaadi väljaviigumuhv vertikaalne Ø 60/100 mm		MD 115	7 747 380 041

Tab. 2

Seinale paigaldatavat gaasi-keskküttekateelt saab eraldipaiknevate (suitsugaaside ja põlemisõhu) torusüsteemide korral komplekteerida suitsugaasitarvikutega tabelis 3 toodud kombinatsioonide kohaselt.

Tähistus		Tootekood nr.	
Lamekatuse katteplaat		MD 111	7 747 380 037
Kaldkatuse katteplaat	must	MD 112	7 747 380 038
	punane	MD 113	7 747 380 039
	pliikaelusega	MD 116	7 747 380 042
Eraldipaiknevate üksiktorude ühendusmuhv-üleviik Ø 60/100 mm läbimõõdult Ø 80/80 mm läbimõõdule		MD 117	7 747 380 043
Suitsugaasitarvik püstloodne Ø 80/110 mm		MD 118	7 747 380 044
Läbiviik seinast horisontaalne Ø 80/80 mm läbimõõdult Ø 125 mm läbimõõdule		MD 119	7 747 380 045
T-toruhuv Ø 80/80 mm läbimõõdult Ø 80/125 mm läbimõõdule		MD 120	7 747 380 046
Torupõlv 90° Ø 80 mm		MD 121	7 747 380 047
Torupõlv 45° Ø 80 mm		MD 122	7 747 380 048
Toru Ø 80 mm	Pikkus 500 mm	MD 123	7 747 380 049
	Pikkus 1000 mm	MD 124	7 747 380 050
	Pikkus 2000 mm	MD 125	7 747 380 051
Kondensaadi väljaviigumuhv Ø 80 mm		MD 126	7 747 380 052
Otsik Ø 80 mm		MD 127	7 747 380 075

Tab. 3

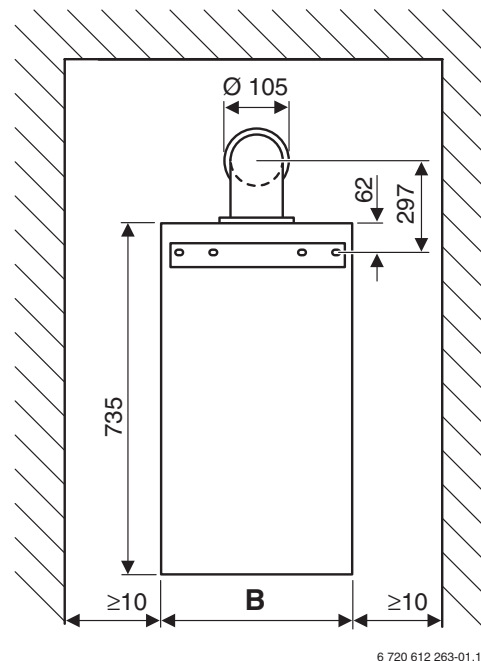
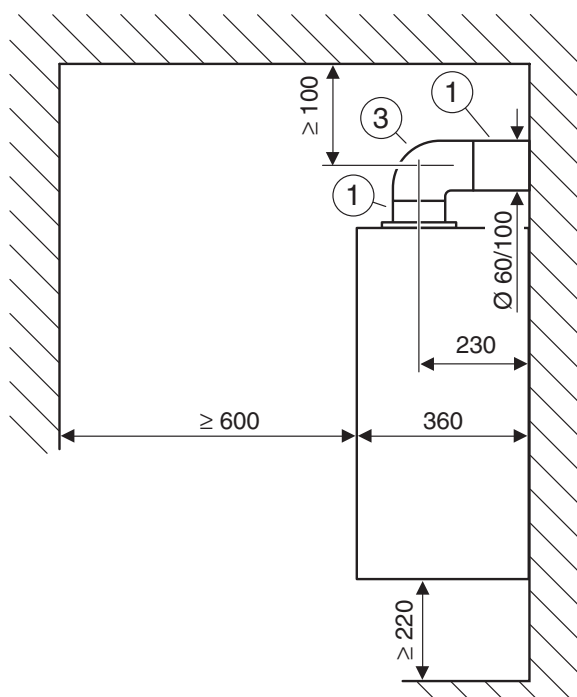
2. 5. Suitsugaaside väljajuhtimise mooduste klassifikatsioon CEN kohaselt

	Suitsugaaside väljajuhtimine manteltoruga (koaksiaal-topelttoruga)	Suitsugaaside väljajuhtimine põlemisõhu torust eraldi paikneva üksiktoruga
B ₂₂	—	
C ₁₂		
C ₃₂		
C ₄₂		
C ₅₂	—	
C ₈₂	—	

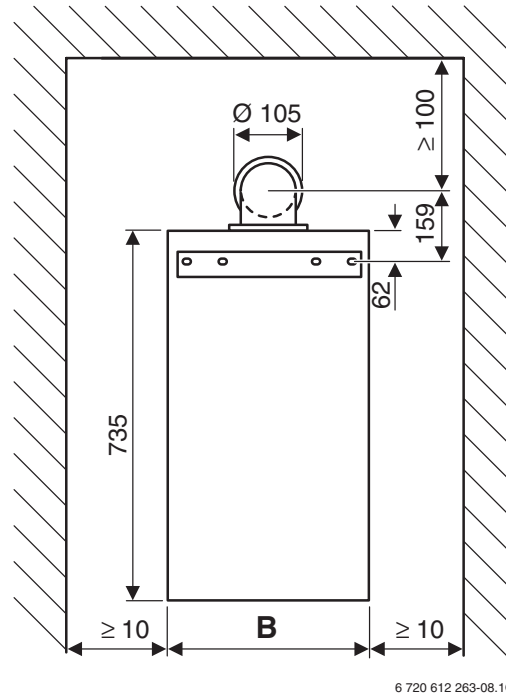
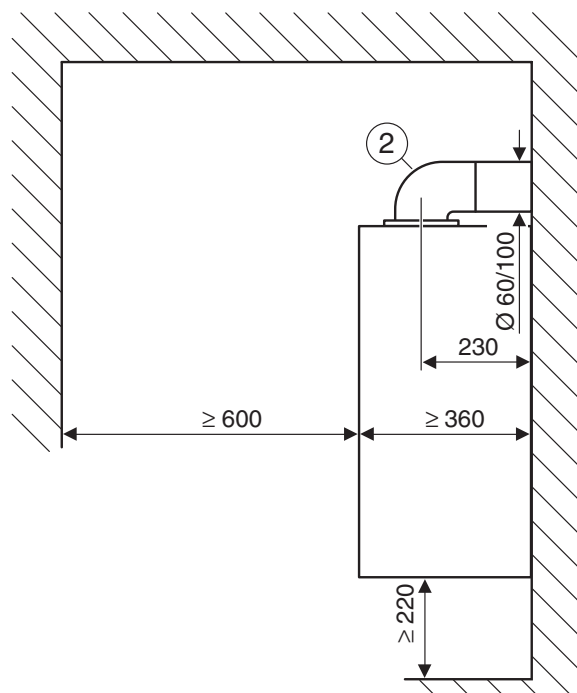
Tab. 4

3. Horisontaalne suitsugaaside väljajuhtimine

3.1. Paigaldusmõõtmed (mm)



6 720 612 263-01.10

Joonis 1. Suitsugaaside väljajuhtimine C₁₂ mooduse kohaselt

6 720 612 263-08.10

Joonis 2. Suitsugaaside väljajuhtimine C₁₂ mooduse kohaselt

Selgitused jooniste 1 ja 2 juurde:

- 1 Suitsugaasitarvikud horisontaalsed erineva pikkusega 425–725 mm
- 2 Suitsugaasitarvikud horisontaalsed pikkusega 810 mm
- 3 Suitsugaasitarvikud horisontaalsed ühendusmuhviga, kütteseadmega ühendamiseks
- 4 Manteltoru-(koaksiaal-topelttoru)-põlv 90° Ø 60/100 mm
- 4 Kondensaadi väljaviigumuhv Ø 60/100 mm

	B
UO52 24 UO52 24 K	400
UO52 28 UO52 28 K	440

Tab. 5

3.2. Drosselseibi valimine



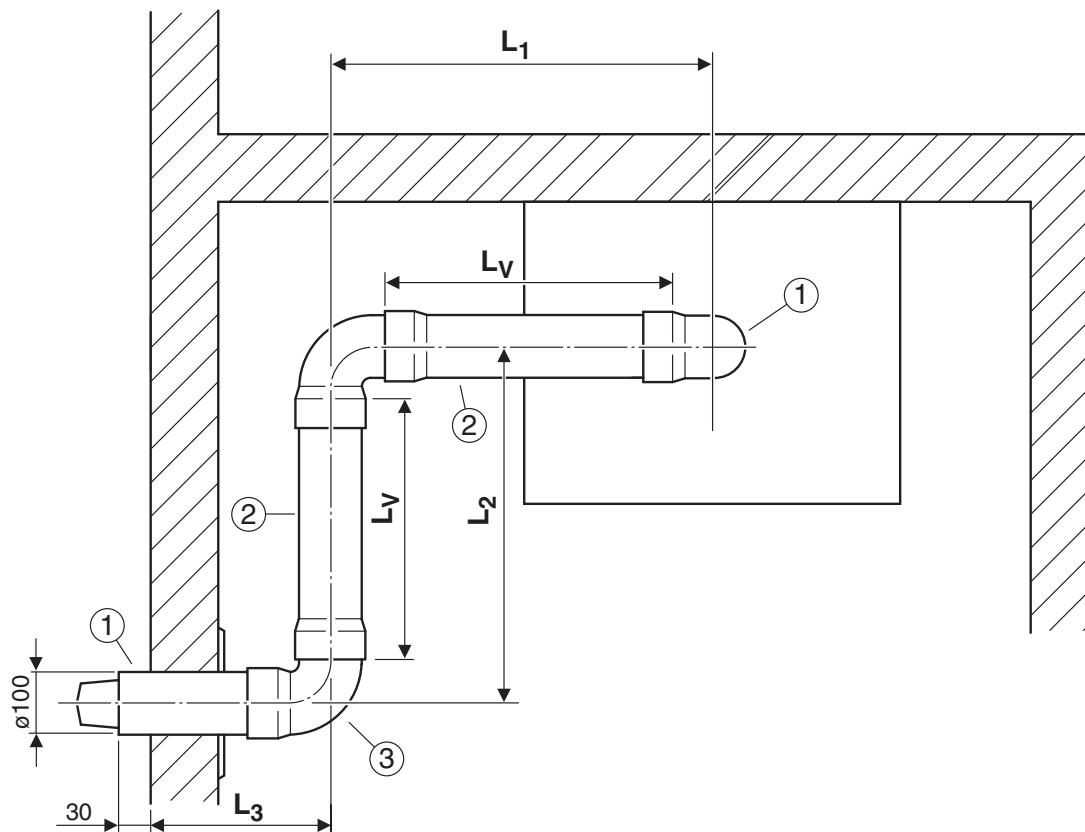
$$1 \times 90^\circ = 2 \times 45^\circ$$

		L [mm]	L _{max} [mm]	
U052 24 U052 24 K	1 x 90° ¹⁾	< 750	5000	Ø 80
		750–5000		Ø 97
	1 x 90° + 2 x 45° ²⁾ või 2 x 90° ³⁾	≤ 3500	3500	Ø 97
U052 28 U052 28 K	1 x 90° ¹⁾	< 750	3000	Ø 85
		750–3000		Ø 97
	1 x 90° + 2 x 45° ²⁾ või 2 x 90° ³⁾	≤ 1500	1500	Ø 97

Tab. 6

- 1) Manteloru-(koaksiaal-topelttoru-)põlv 90° kütteseadmega ühendamiseks
- 2) Manteloru-(koaksiaal-topelttoru-)põlv 90° kütteseadmega ühendamiseks, manteloru-(koaksiaal-topelttoru-)põlv 45° suitsugaasilõõri
- 3) Manteloru-(koaksiaal-topelttoru-)põlv 90° kütteseadmega ühendamiseks, manteloru-(koaksiaal-topelttoru-)põlv 45° suitsugaasilõõri

3.3. Paigaldusnäide



Joonis 3

- 1 Suitsugaasitarvikud horisontaalsed erineva pikkusega 425–725 mm
Suitsugaasitarvikud horisontaalsed pikkusega 810 mm

- 2 Manteloru-(koaksiaal-topelttoru) Ø 60/100 mm
- 3 Manteloru-(koaksiaal-topelttoru-)põlv 90° Ø 60/100 mm

6 720 612 263-10.10

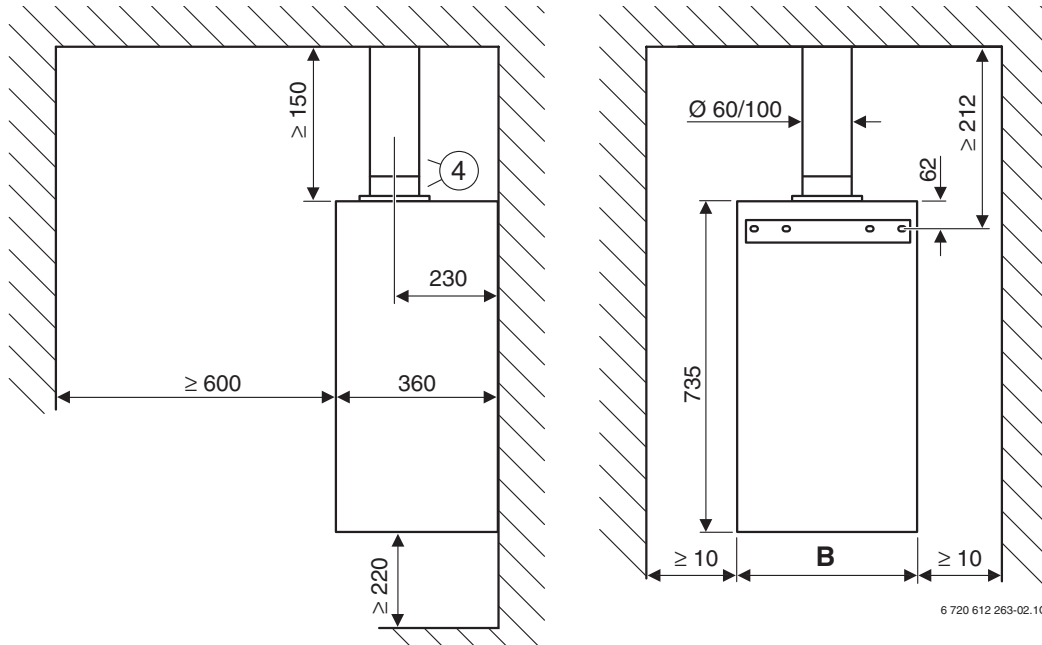
Buderus

4. Püstloodne suitsugaaside väljajuhtimine

4.1. Paigaldusmõõtmed (mm)

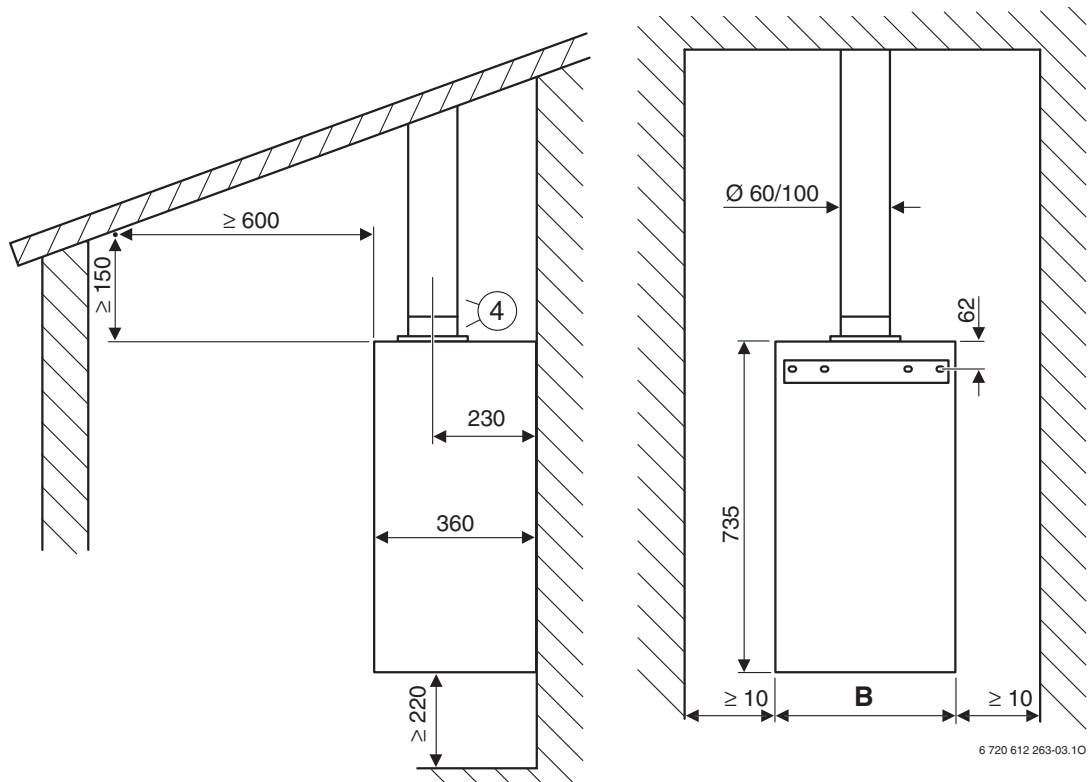


Katusest läbiviigu võib teostada püstloodse suitsugaasitarvikuga $\varnothing 60/100$ mm ja kaldkatuse katteplaadiga või siis vastavalt lamekatuse katteplaadiga.



6 720 612 263-02.10

Joonis 4. Lamekatuse



6 720 612 263-03.10

Joonis 5. Kaldkatuse

Selgitus jooniste 4 ja 5 juurde:

4 Suitsugaasitarvik püstloodne $\varnothing 60/100$ mm

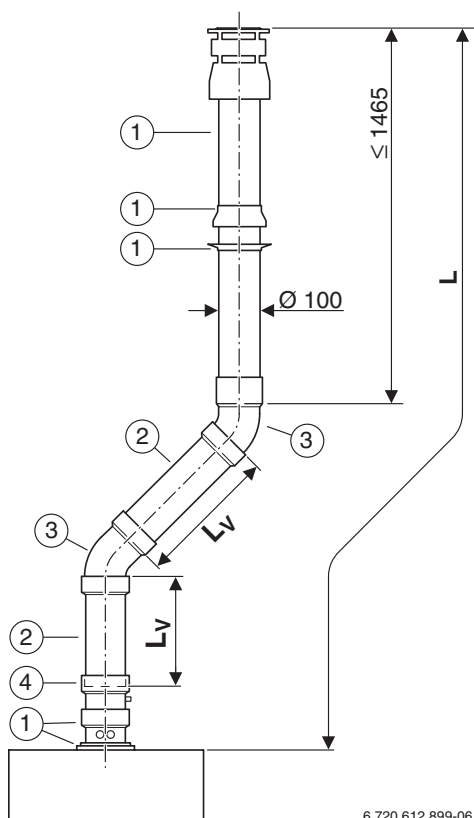
4.2. Drosselseibi valimine



		L [mm]	L _{max} [mm]	
U052 24 U052 24 K	0 x 90°	≤ 1000	6000	Ø 80
		1000–6000		Ø 97
	1 x 90°	≤ 4500	4500	Ø 97
	2 x 90°	≤ 3000	3000	Ø 97
U052 28 U052 28 K	0 x 90°	≤ 1000	5000	Ø 82
		1000–5000		Ø 97
	1 x 90°	≤ 3500	3500	Ø 97
	2 x 90°	≤ 2000	2000	Ø 97

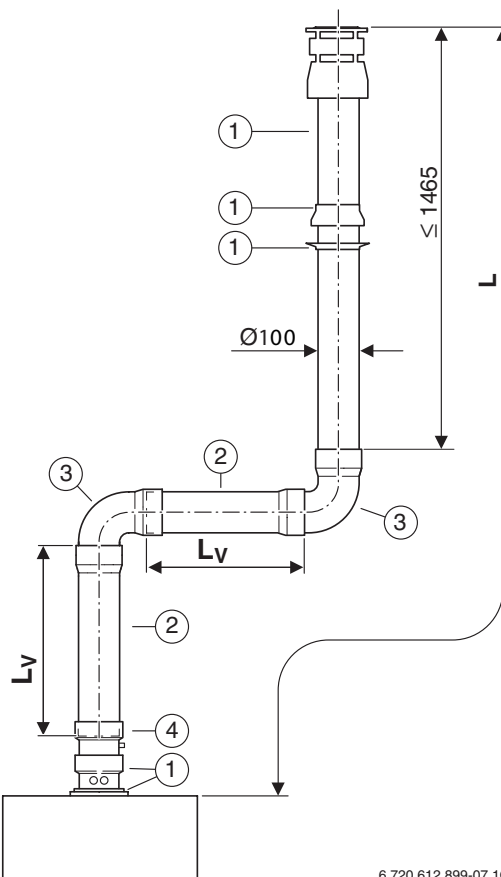
Tab. 7

4.3. Paigaldusnäide



Joonis 6

6 720 612 899-06.10



Joonis 7

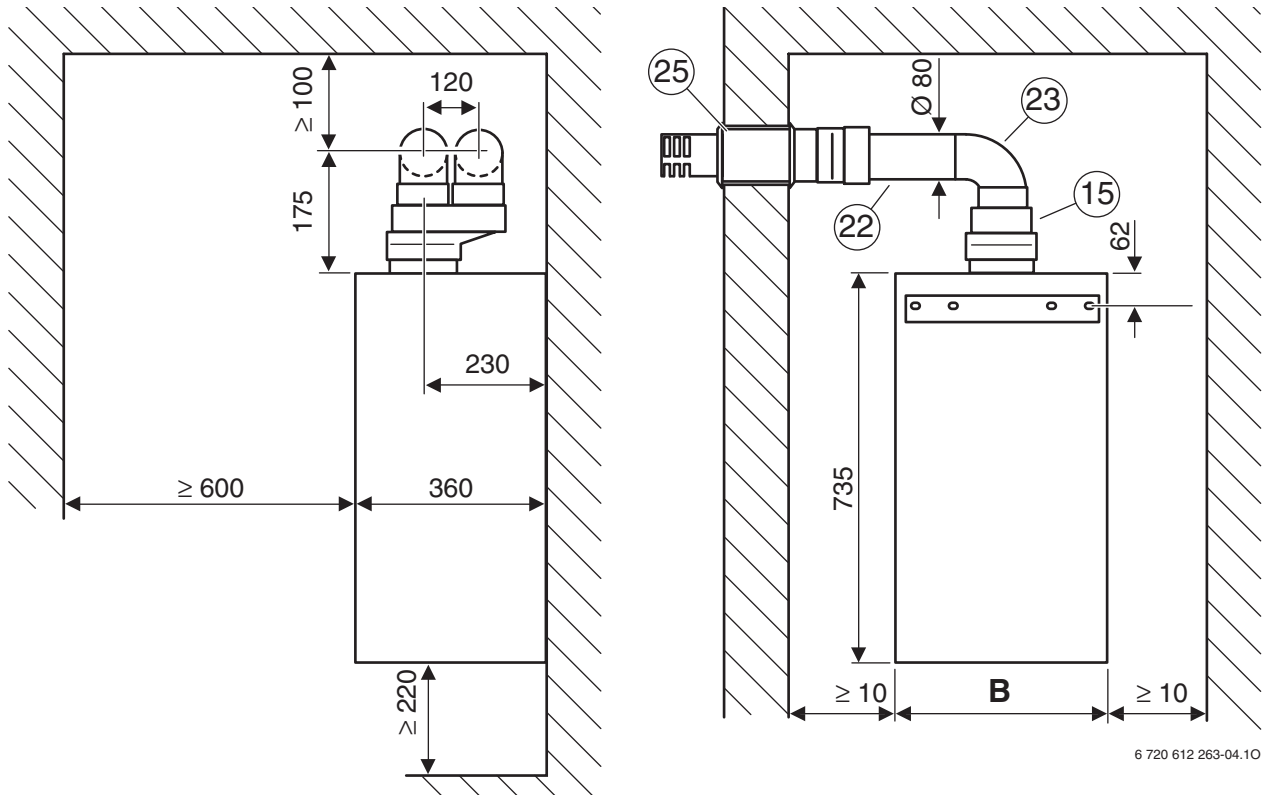
6 720 612 899-07.10

- 1 Suitsugaasitarvik püstloodne Ø 60/100 mm
- 2 Manteltoru-(koaksiaal-topelttoru) Ø 60/100 mm
- 3 Manteltoru-(koaksiaal-topelttoru)-põlv 90° Ø 60/100 mm
- 4 Kondensaadi väljaviigumuhv Ø 60/100 mm

- 1 Suitsugaasitarvik püstloodne Ø 60/100 mm
- 2 Manteltoru-(koaksiaal-topelttoru) Ø 60/100 mm
- 3 Manteltoru-(koaksiaal-topelttoru)-põlv 90° Ø 60/100 mm
- 4 Kondensaadi väljaviigumuhv Ø 60/100 mm

5. Suitsugaaside väljajuhtimine põlemisõhu torust eraldi paikneva üksiktoruga

5.1. Paigaldusmõõtmed (mm)



Joonis 8. Suitsugaaside väljajuhtimine C₁₂ mooduse kohaselt

- 15** Põlemisõhu torust eraldi paiknevate üksiktorude ühendusmuhv Ø 60/100 mm läbimõõdult Ø 80/80 mm läbimõõdule
- 22** Toru Ø 80 mm
- 23** Torupõlv 90° Ø 80 mm
- 25** Läbiviik seinast horisontaalne Ø 80/80 mm läbimõõdult Ø 125 mm läbimõõdule




	B
U052 24 U052 24 K	400
U052 28 U052 28 K	440

Tab. 8

5.2. Drosselseibi valimine






Suitsugaaside väljajuhtimine C₁₂, C₄₂ ja C₈₂ mooduse kohaselt

			L _A , L _V [mm]	L _{max} = L _A + L _V [mm]	
U052-24 U052-24K	1 x 90°	1 x 90°	< 1000 1000–10000	20000	Ø 80 Ø 97
	2 x 90°	2 x 90°	≤ 9000		Ø 97
	3 x 90°	3 x 90°	≤ 8000	16000	Ø 97
U052-28 U052-28K	1 x 90°	1 x 90°	≤ 1000 1000–10000	20000	Ø 85 Ø 97
	2 x 90°	2 x 90°	≤ 9000		Ø 97
	3 x 90°	3 x 90°	≤ 8000	16000	Ø 97

Tab. 10

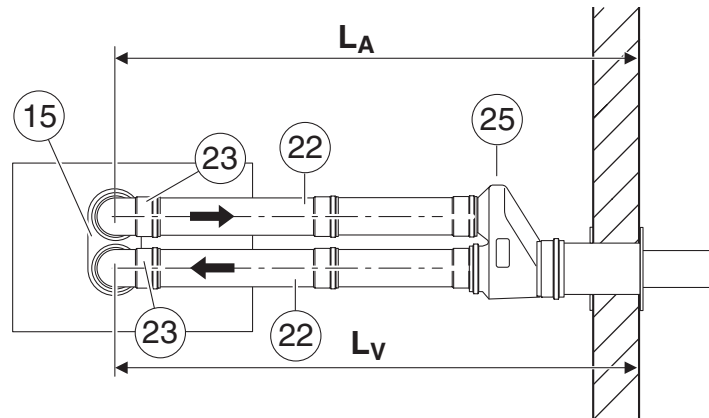
Suitsugaaside väljajuhtimine C₃₂ ja C₅₂ mooduse kohaselt

			L _A , L _V [mm]	L _{max} = L _A + L _V [mm]	
U052-24 U052-24K	0 x 90°	0 x 90°	< 1000 1000–10000	20000	Ø 80 Ø 97
	1 x 90°	1 x 90°	≤ 9000		Ø 97
	2 x 90°	2 x 90°	≤ 8000	16000	Ø 97
U052-28 U052-28K	0 x 90°	0 x 90°	≤ 1000 1000–10000	20000	Ø 82 Ø 97
	1 x 90°	1 x 90°	≤ 9000		Ø 97
	2 x 90°	2 x 90°	≤ 8000	16000	Ø 97

Tab. 11

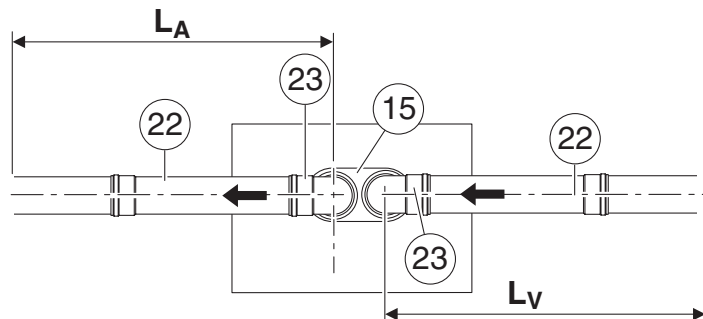
Selgitus jooniste 11, 12, 13 ja 14 juurde:

- 4 Suitsugaasitarvik püstloodne, Ø 80/110 mm
- 15 Põlemisõhu torust eraldi paiknevate üksiktorude ühendusmuhv Ø 60/100 mm läbimõõdult Ø 80/80 mm läbimõõdule
- 21 T-toruhv Ø 80/80 mm läbimõõdult Ø 80/125 mm läbimõõdule
- 22 Toru Ø 80 mm
- 23 Torupõlv 90° Ø 80 mm
- 25 Läbiviik seinast horisontaalne Ø 80/80 mm läbimõõdult Ø 125 mm läbimõõdule
- 26 Otsik Ø 80 mm



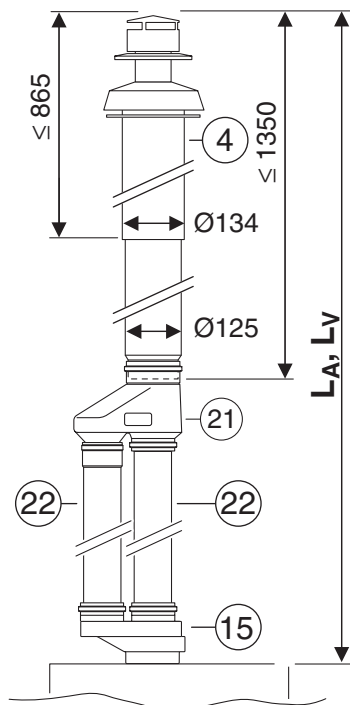
6 720 611 353-07.10

Joonis 11. Suitsugaaside väljajuhtimine C_{12} mooduse kohaselt



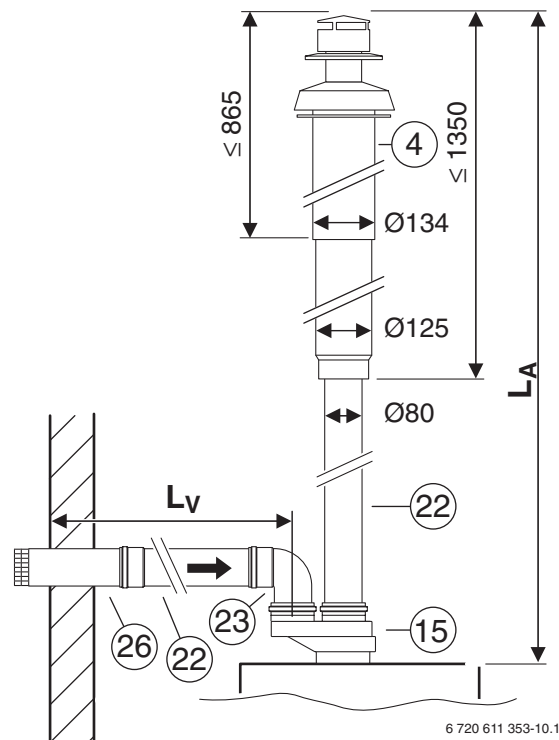
6 720 611 353-08.10

Joonis 12. Suitsugaaside väljajuhtimine C_{42} või C_{82} mooduse kohaselt



6 720 611 353-09.10

Joonis 13. Suitsugaaside väljajuhtimine C_{32} mooduse kohaselt



6 720 611 353-10.10

Joonis 14. Suitsugaaside väljajuhtimine C_{52} mooduse kohaselt

Buderus

BBT Thermotechnik GmbH, D-35573 Wetzlar
www.heiztechnik.buderus.de
info@heiztechnik.buderus.de