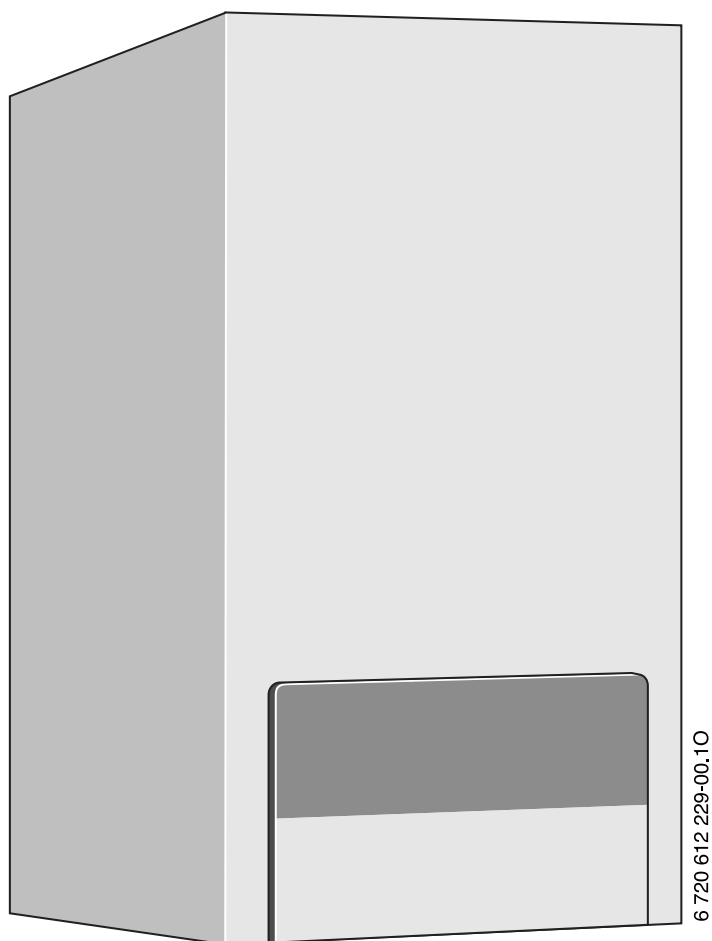


Paigaldus- ja hooldusjuhend spetsialistile

Seinale paigaldatav
gaasikütteseade
Logamax U054-24K
Logamax U054-24



6 720 612 229-00.10

Buderus

Sisukord

1.	Ohutustehnika alased nõuded ja sümboolite selgitus	3	6. 9.	Külmumise eest kaitsmine	29
1. 1.	Ohutustehnika alased nõuded	3	6. 10.	Rikked	29
1. 2.	Sümboolite selgitus	3	6. 11.	Pumba blokeerumisvastane kaitse	29
2.	Andmed seadme kohta	4	7.	Individaalne seadistamine	30
2. 1.	Nõuetekohane kasutamine	4	7. 1.	Mehaanilised seaded	30
2. 2.	Konstruksiooni vastavus EÜ nõuetele	4	7. 1. 1.	Membraaniga paisupaagi mahu määramine	30
2. 3.	Seadmete tüübid	4	7. 1. 2.	Küttepumba tunnuskõvera muutmine	30
2. 4.	Kasutatavate gaasiliikide ülevaade	4	7. 2.	UBA H3 seadistamine	31
2. 5.	Tüübisilt	4	7. 2. 1.	UBA H3 hooldusfunktsioonid	31
2. 6.	Seadme kirjeldus	5	7. 2. 2.	Maksimaalse või minimaalse nominaalse võimsuse seadistamine	32
2. 7.	Seadme tarnekomplekt	5	7. 2. 3.	Küttevõimsuse seadistamine (hooldusfunktsioon 1.A)	33
2. 8.	Lisatarvikud	5	7. 2. 4.	Kuumaveeboileri laadimisvõimsuse seadistamine (hooldusfunktsioon 1.b)	34
2. 9.	Seadme mõõtmised ja lubatavad vahekaugused	6	7. 2. 5.	Pumba lülitusmooduse valimine kütisel (hooldusfunktsioon 1.E)	35
2. 10.	Seadme <i>Logamax</i> U054-24K ehitus	7	7. 2. 6.	Maksimaalse pealevoolutemperatuuri seadistamine (hooldusfunktsioon 2.b)	36
2. 11.	Seadme <i>Logamax</i> U054-24 ehitus	8	7. 2. 7.	Termiline desinfektsioon (hooldusfunktsioon 2.d) (<i>Logamax</i> U054-24)	37
2. 12.	Seadme <i>Logamax</i> U054-24K funktsionaalne skeem	9	7. 2. 8.	Takt-blokeeringu seadistamine (hooldusfunktsioon 3.b)	38
2. 13.	Seadme <i>Logamax</i> U054-24 funktsionaalne skeem	10	7. 2. 9.	Lülitusediferentsi seadistamine (hooldusfunktsioon 3.C)	39
2. 14.	Seadmete <i>Logamax</i> U054-24K ja <i>Logamax</i> U054-24 elektriskeemid	11	7. 2. 10.	Rakendusviivitus tarbevee nõudlusel (hooldusfunktsioon 9.E) (<i>Logamax</i> U054-24)	40
2. 15.	Seadmete tehnilised näitajad	12	7. 2. 11.	UBA H3 plokki näitude lugemine	41
3.	Eeskirjad	13	8.	Gaasi reguleerimine	42
4.	Seadme paigaldamine	14	8. 1.	Gaasi seadistamine (maa- ja vedelgaas)	42
4. 1.	Tähtsad nõuanded	14	8. 1. 1.	Düüsirõhu seadistusmoodus	43
4. 2.	Paigalduskoha valik	15	8. 1. 2.	Volumetriline seadistusmoodus	45
4. 3.	Riputusreli paigaldamine	16	9.	Suitsugaaside mõõtmised	46
4. 4.	Seadme monteerimine	17	10.	Keskkonnakaitse	47
4. 5.	Torusüsteemi ühendused	19	11.	Tehniline ülevaatus/hooldus	48
4. 6.	Toruühenduste kontrollimine	19	11. 1.	Tehnilise ülevaatus/hoolduse kontroll-leht (hooldusprotokoll)	49
4. 7.	Erijuhtumid	19	11. 2.	Jaotuskilbi viimine hooldusasendisse	50
5.	Elektriline ühendamine	20	11. 3.	Hooldustoimingute kirjeldus	50
5. 1.	Seadme võrgukaabli ühendamine	20	12.	Lisad	54
5. 2.	UBA H3 ühendamine	21	12. 1.	Rikked	54
5. 2. 1.	Jaotuskilbi avamine	21	12. 2.	Kuvari spetsiaalsed näidud	55
5. 2. 2.	<i>Easyswitch</i> Tele-Control (230V) ühendamine	21	12. 3.	Gaasi seadistusparameetrid	56
5. 2. 3.	Kütteregulaatori RC10, RC20 või RC30 ühendamine (EMS-Bus)	21	13.	Kasutuselevõtmise protokoll	57
5. 2. 4.	Välitemperatuurianduri (RC 30 kasutamisel) ühendamine	22	Ainenimestik	58	
5. 2. 5.	Moodulite MM10, WM10, SM10, EM10, VM10 või <i>Easycom</i> (EMS-Bus) ühendamine	22			
5. 2. 6.	Kuumaveeboileri ühendamine	23			
5. 2. 7.	Võrgukaabli vahetamine	24			
6.	Kasutusele võtmine	25			
6. 1.	Enne kasutusele võtmist	25			
6. 2.	Seadme sisse- ja väljalülitamine	26			
6. 3.	Kütte sisselülitamine	26			
6. 4.	Kütte reguleerimine	26			
6. 5.	Pärast seadme kasutuselevõtmist	26			
6. 6.	Kütteseadmed kuumaveeboileriga: tarbevee temperatuuri seadistamine	27			
6. 7.	<i>Logamax</i> U054-24K kütteseadmed: tarbevee temperatuuri seadistamine	27			
6. 7. 1.	Tarbevee temperatuur	27			
6. 7. 2.	Tarbevee kulu-/temperatuur	28			
6. 8.	Suvine töörežiim (ainult tarbevee kuumutamine)	28			

1. Ohutustehnika alased nõuded ja sümbolite selgitus

1.1. Ohutustehnika alased nõuded

Oht gaasi lõhna ilmnemisel

- Sulgege gaasikraan (→ lk. 25).
- Avage aknad.
- Ärge kasutage elektrilüliteid.
- Kustutage lahtine tuli.
- **Väljuge ruumist**, kutsuge kohale gaasifirma remonditeenistuse või gaasiavarii spetsialistid.

Oht suitsugaaside lõhna ilmnemisel

- Lülitage seade pealülitiga välja (→ lk. 26).
- Avage aknad ja uksed.
- Kutsuge välja spetsialiseeritud remonditeenistuse spetsialistid.

Paigaldamine, ümberseadistamine

- Paigaldamist ja ümberseadistamist on lubatud teostada ainult spetsialiseeritud ja vastavat tegevusluba omava paigaldusettevõtte poolt.
- Ei ole lubatavad omavolilised seadme suitsugaaside väljaviigulelementide muudatused.
- **Ruumiõhust sõltuva toimimismooduse kasutamise korral:** sissepuhke-väljatõmbeventilatsiooni avasid ustes, akendes ja seintes ei tohi sulgeda ega vähendada nende mõõtmeid. Juhul, kui on paigaldatud hermeetilised aknad, tuleb kindlustada põlemiseks vajaliku õhu juurdepääs.

Tehniline järelvalve ja hooldus

- Nõuanded kasutajale: tehniliste järelvalve-/hooldustööde teostamiseks sõlmige leping spetsialiseeritud ja vastavat tegevusluba omava ettevõttega, milline hakkab edaspidi teostama seadme iga-aastast tehnilist hooldust.
- Kasutaja vastutab seadme ohutu ja keskkonda mittekahjustava töö eest.
- On lubatav kasutada ainult originaalseid varuosid!

Plahvatusohtlikud ja kergeltsüttivad materjalid

- Seadme lähedal ei ole lubatud kergeltsüttivate materjalide (paber, lahustid, värvid jne.) kasutamine või hoidmine.

Põlemisõhk/ruumiõhk

- Põlemisõhk ja ruumiõhk ei tohi sisaldada agressiivseid lisandeid (näiteks: halogeene sisaldavaid süsivesinikke, mille koostisse kuuluvad kloori- ja fluoriühendid). Sellega hoiame ära korrosiooni tekkimise ohu.

Kasutaja juhendamine

- Kliendile peab tutvustama seadme töötamise põhimõtet ja hooldusreegleid.
- Kasutajat peab teavitama omavoliliste seadme muudatuste ja remondi lubamatusest.

1.2. Sümbolite selgitused



Tekstis on **ohutustehnika-alased juhised** ära näidatud hoiatava kolmnurgaga hallil põhjal.

Märksõnad tähistavad ohu astet, mis ähvardab juhul, kui pole täidetud rikete ärahoidmise nõudeid.

Tähelepanu annab teada väikeste vigastuste tekkimise ohust.

Hoiatus annab teada kergeste kehaliste vigastuste või märkimisväärsete materiaalsete kahjude tekkimise ohust.

Oht annab teada rasketest kehavigastuste ohust. Eriti rasketel juhtudel – isegi ohust elule.



Tekstis märgitakse **juhised** ära nende kõrval olevate sümbolitega.

Juhised sisaldavad tähtsat infot nende juhtude kohta, kui pole ohtu inimestele ja seadmetele.

2. Andmed seadme kohta

Kütteseadmed tüübitähistusega *Logamax* U054-24 on integreeritud kolmeteeventiiliga kütteseadmed, kuumaveeboileri ühendamisvõimalusega.

Neid kütteseadmeid saab kasutada ka vaid kütmiseks, ilma kuuma vee kuumutamiseks.

Kütteseadmed tüübitähistusega *Logamax* U054-24K on kombineeritud seadmed kütmiseks ja tarbevee kuumutamiseks läbivoolu põhimõttel.

2.1. Nõuetekohane kasutamine

Seadet tohib kasutada ainult suletud kuumavee-küttesüsteemidesse paigaldatuna, EN 12828 kohaselt. Mitte mingi muu kasutamine pole otstarbekohane. Selleläbi põhjustatud kahjud ei kuulu korvamisele.

2.2. Konstruksiooni vastavus EÜ nõuetele

Antud seade vastab Euroopa Ühenduse kehtivatele direktiividele 90/396/EWG, 92/42/EWG, 73/23/EWG, 89/336/EWG, aga samuti EÜ maade näidiste katsetuste protokollis kirjeldatud tüübinäidisele.

Seade on testitud EN 297 tingimuste kohaselt.

Toote identifitseerimisnumber	CE 87BM35
Kategooria	II _{2H 3B/P}
Seadme tüüp	B _{11BS}

Tabel 1

2.3. Seadmete tüübid

- **Logamax U054-24K**, keskkütteseade integreeritud tarbevee kuumutamiseks läbivoolu põhimõttel 24 kW küttevõimsusega.
- **Logamax U054-24**, keskkütteseade integreeritud 3-teeventiiliga, kuumaveeboileri ühendamiseks, 24 kW küttevõimsusega.

2.4. Kasutatavate gaasiliikide ülevaade

Tüübi tähistust täiendavad gaasi tähistuse numbrid, vastavalt EN 437:
Tabel 2

2.5. Tüübisilt

Tüübisilt (418) asub kuumaveeboileri risttoel, paremal, all (→ joonis 3).

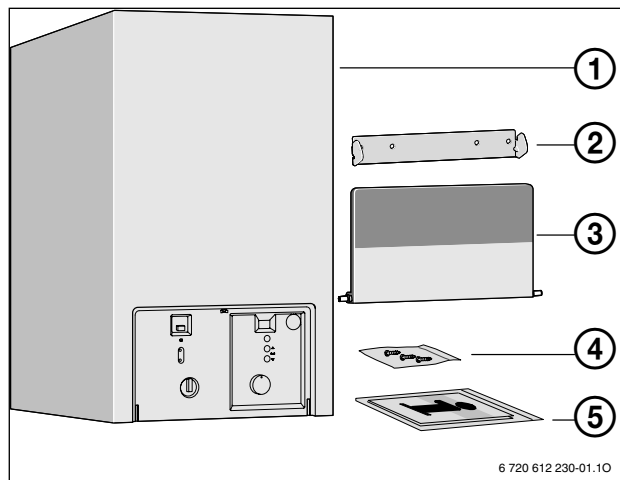
Wobbe indeks (15 °C)	Gaasi tüüp
12,7–15,2 kWh/m ³	Maagaas, grupp 2H
20,2–24,3 kWh/m ³	Vedelgaas, grupp 3B/P

Sealt leiata Te andmed seadme võimsuse, tellimusnumbri, seadme kasutuslubade ja kodeeritud valmimiskuupäeva kohta.

2.6. Seadme kirjeldus

- Seinale paigaldatav ja korstnalõõri ühendatav kütteseade.
- Maa- või vedelgaasiga köetav seade.
- Kinnise põlemiskambriga ja puhuriga mudel.
- polüfunktsionaalne integreeritud tekstinäidik (kuvar).
- BUS-ühendusega UBA H3 plokk.
- Automaatne süüde.
- Pidev võimsuse seadistamine.
- Automaatne kaitseklapi kontrollfunktsioon.
- Absoluutselt turvaline UBA H3 gaasiplokk ionisatsioon-leegikontrolliga ja magnet-kaitseventiilid EN 298 kohaselt.
- Seadme tööks pole vajalik minimaalne vee läbivool seadmest.
- Kütte temperatuuriandur ja -regulaator.
- Pealevoolutemperatuuri andur.
- Temperatuuripiiraja 24 V vooluringis.
- Kolmeastmeline küttepump koos automaatse õhueraldusklapiga.
- Kaitseklapp kütteringis, manomeeter, paisupaak.
- Ühendusvõimalus kuumaveeboileri temperatuurianduri (NTC) ühendamiseks.
- Kuuma vee eelisjärjekorras andmise skeem.
- Kolmetee ventiil mootoriga (ainult Logamax U054-24).
- Võrgukaabel ilma pistikuta.
- Integreeritud järeltäiteseade (ainult Logamax U054-24K).

2.7. Seadme tarnekomplekt



Joonis 1

- 1 Kondensatsioonitüüpi, kuumaveeboileriga ühendatud gaasikütteseade keskkütte jaoks
- 2 Riputusrelss
- 3 Juhtimispldi katteluuk (koos kinnitustarvikutega)
- 4 Kinnitustarvikud (kruvid koos teiste tarvikutega)
- 5 Seadme trükitud dokumentide komplekt

2.8. Lisatarvikud

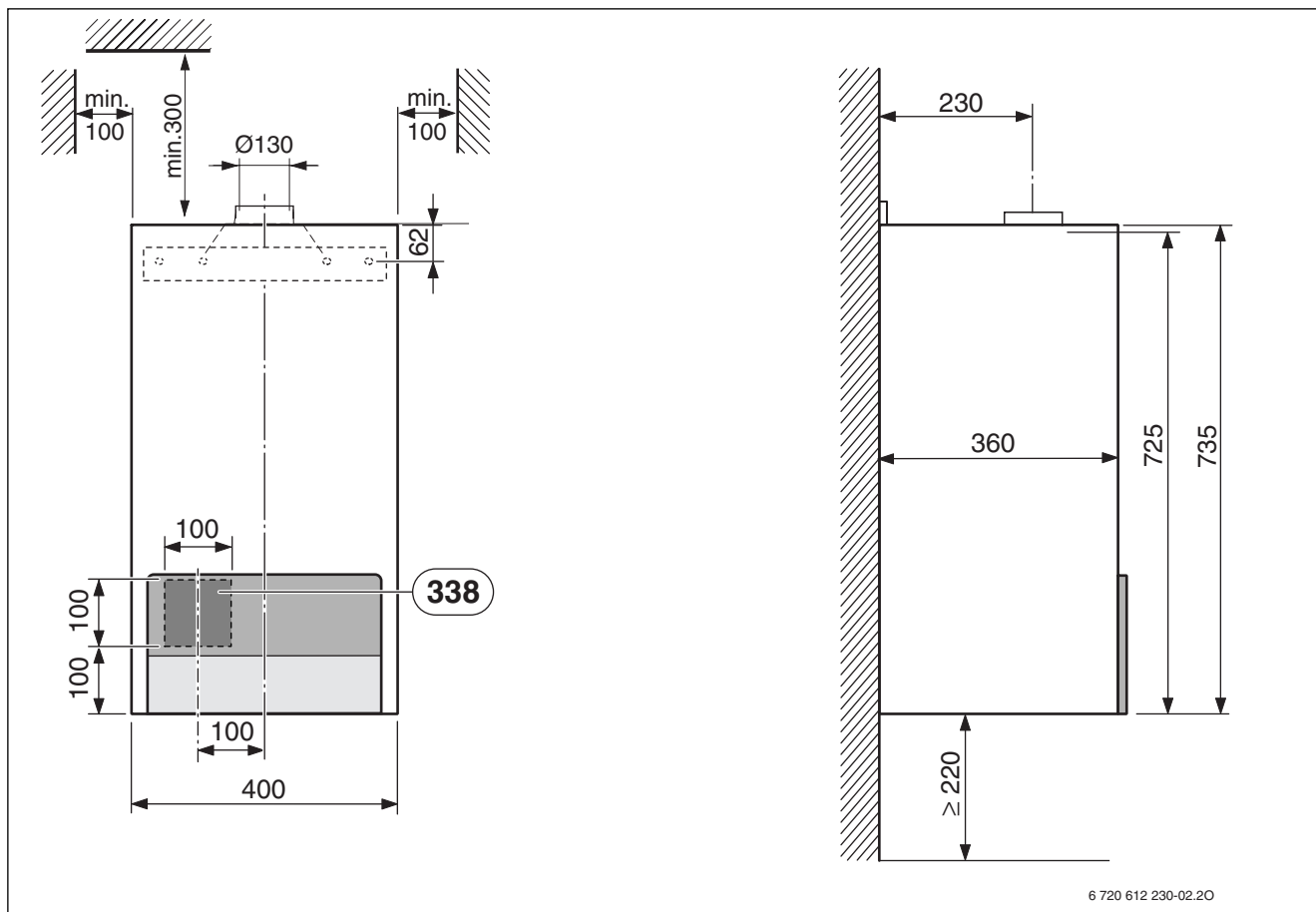


Siinkohal leiate Te selle kütteseadme tüüpitarvikute nimistu. Täieliku ülevaate kõigi tarnitavate tarvikute kohta leiate Te meie üldkataloogis.

- Lehter-vesilukk väljavoolutoruga ja ühendusmuhviga
- Kütteregulaator
- Kuumaveeboiler

2. Andmed seadme kohta

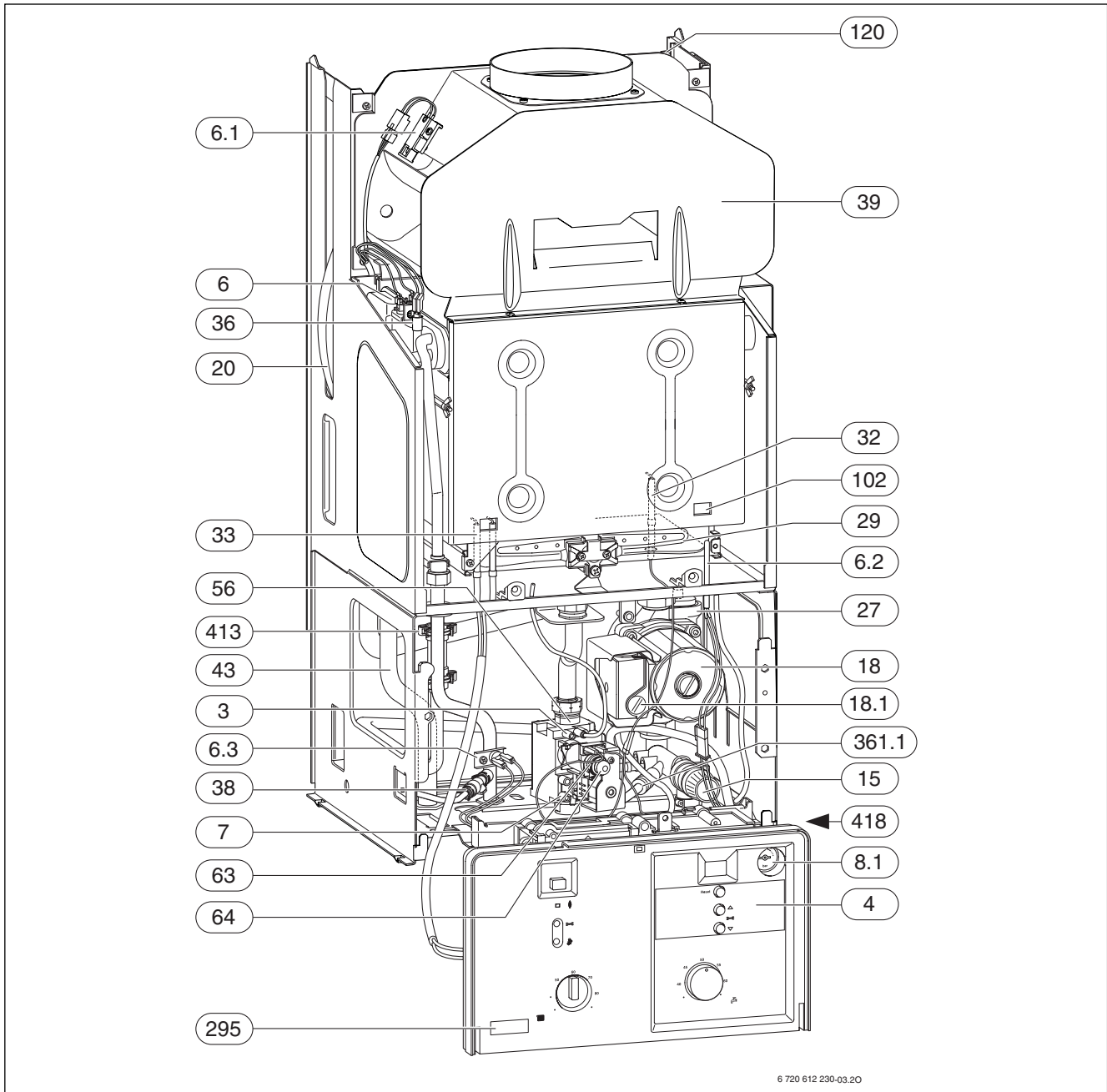
2.9. Seadme mõõtmed ja lubatavad vahekaugused



Joonis 2

338 Elektri kaabli väljaviigukoht seinast

2. 10. Seadme Logamax U054-24K ehitus

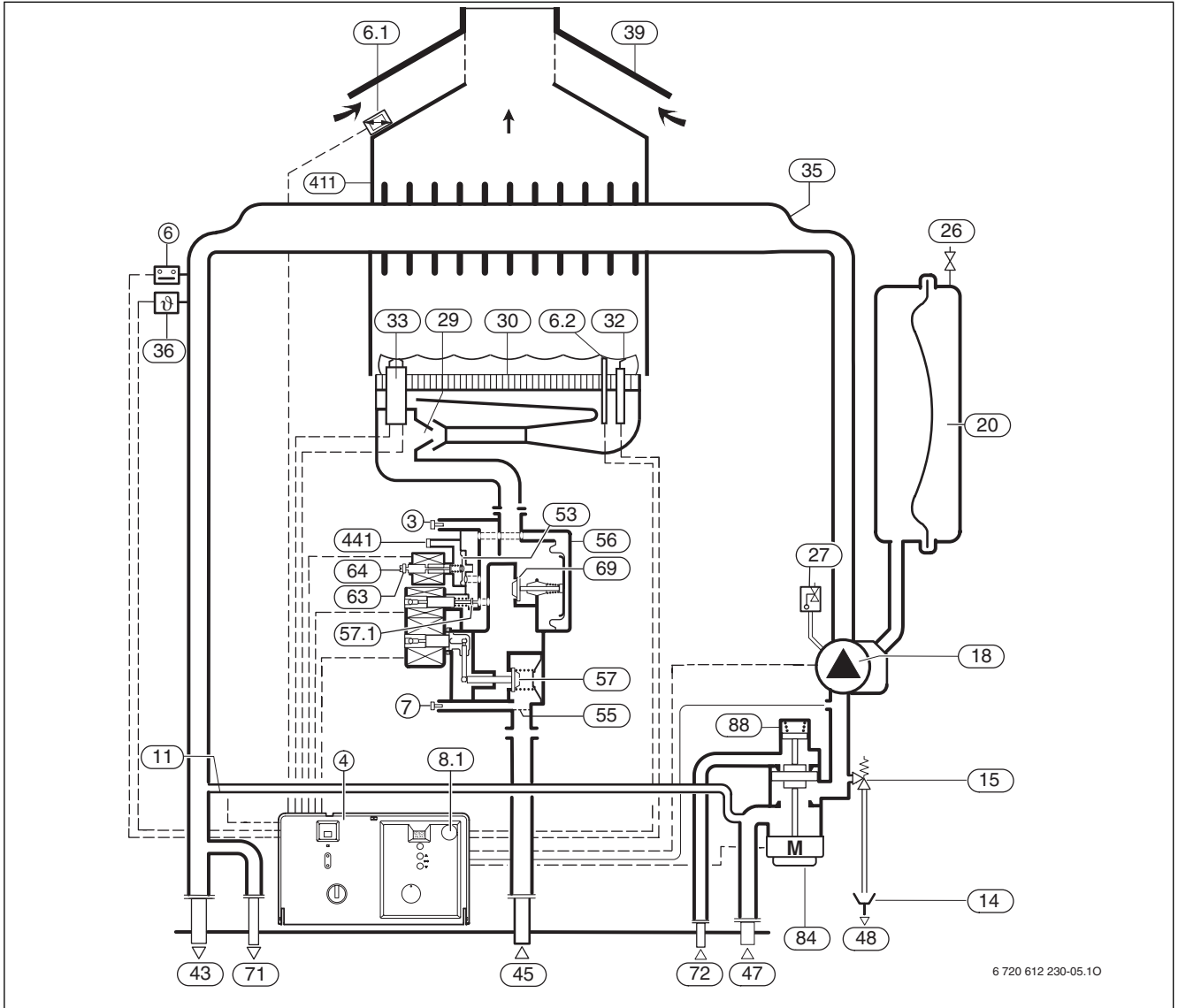


Joonis 3

3	Mõõteotsik (düüsirohk)	33	Süüte-elektrood
4	Plokk UBAH3	36	Kütte pealevoolu temperatuuriandur
6	Katlaploki temperatuuripiiraja	38	Järeltäite seade
6.1	Suitsugaaside kontroll (tõmbekuppel)	43	Kütte pealevool
6.2	Suitsugaaside kontroll (põlemiskamber)	56	Gaasiarmatuur
6.3	Kuuma vee temperatuuri andur (NTC)	63	Maksimaalse gaasikulu seadmise kruvi
7	Gaasi ühendusrõhu mõõteotsik	64	Minimaalse gaasikulu seadmise kruvi
8.1	Manomeeter	102	Kontrollaken/peegel
15	Kaitseklapp (küttekontuur)	120	Riputusaasad
18	Küttepump	295	Seadme tüübisilt-kleebis
18.1	Pumba pöörlemiskiiruse ümberlüüti	361.1	Väljavoolu-tühjenduskraan
20	Paisupaak	413	Kulumöödik (turbiin)
27	Automaatne õhueraldusklapp	418	Tüübisilt
29	Põletivann koos düüside kinnitustoruga		
32	Leegikontrolli elektrood		

2. Andmed seadme kohta

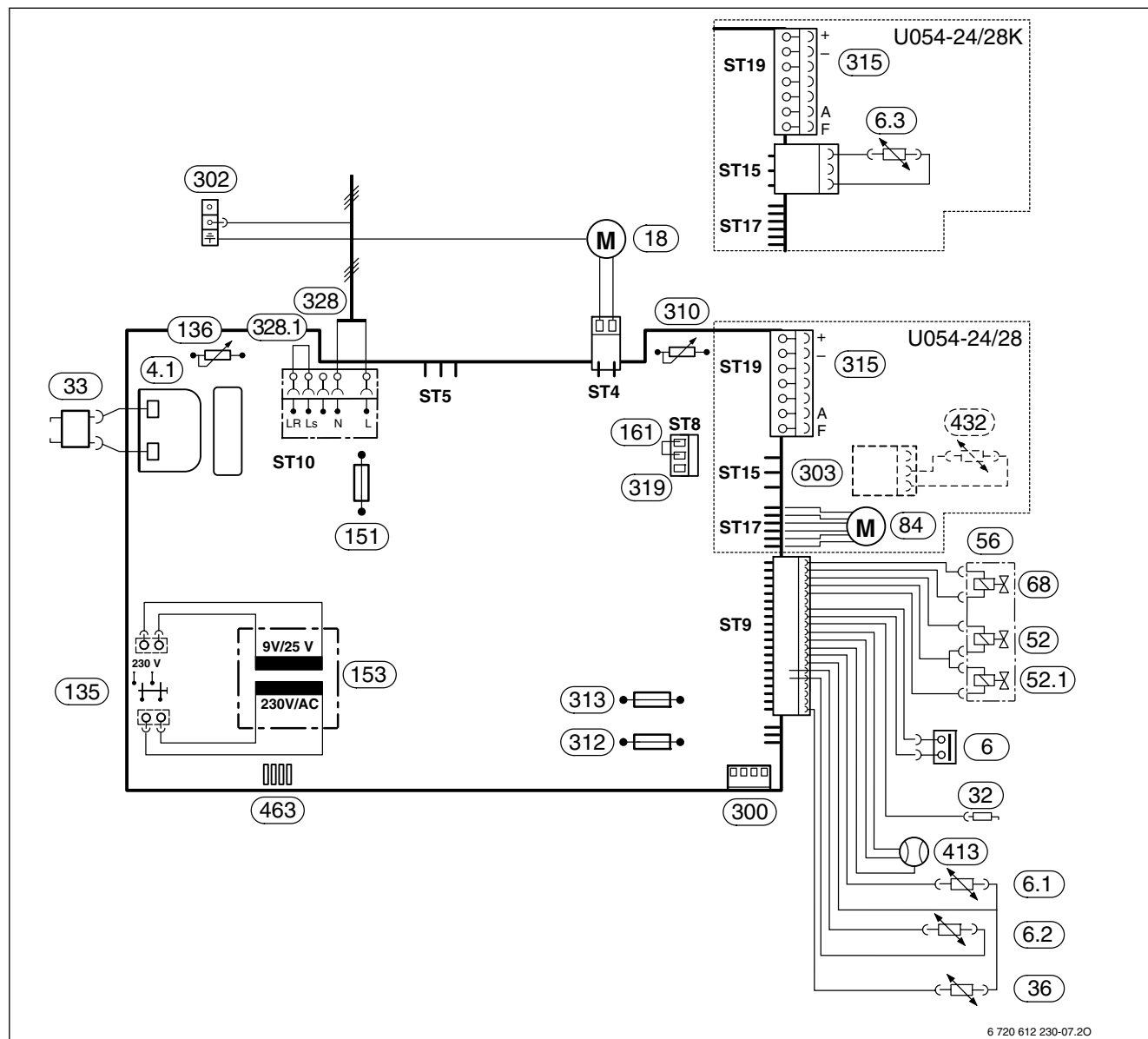
2. 13. Seadme Logamax U054-24 funktsionaalne skeem



Joonis 6

3	Mõõteotsik (düüsirõhk)	43	Kütte pealevool
4	Plokk UBAH3	45	Gaasi ühendusnippel
6	Katlaploki temperatuuripiiraja	47	Kütte tagasivool
6.1	Suitsugaaside kontroll (tõmbekuppel)	48	Väljavoolutoru
6.2	Suitsugaaside kontroll (põlemiskamber)	53	Rõhuregulaator
7	Gaasi ühendusrõhu mõõteotsik	55	Filter
8.1	Manomeeter	56	Gaasiarmatuur
11	Möödaviik	57	Kaitseventiil 1
14	Lehter-vesilukk (lisatarvik)	57.1	Kaitseventiil 2
15	Kaitseklapp (küttekontuur)	63	Maksimaalse gaasikulu seadmise kruvi
18	Küttepump	64	Minimaalse gaasikulu seadmise kruvi
20	Paisupaak	69	Reguleerimisventiil
26	Lämmastiktäite ventiil	71	Kuumaveeboileri pealevool
27	Automaatne õhueraldusklapp	72	Kuumaveeboileri tagasivool
29	Düüsiplakk	84	Kolmetee-ventiili mootor
30	Põletiplakk	88	Kolmeteeventiili mootor
32	Leegikontrolli elektrood	411	Põlemiskamber
33	Süüte-elektrood	441	Rõhu ühtlustamise avaus
35	Katlaplokk		
36	Kütte pealevoolu temperatuurandur		
39	Tõmbekuppel		

2. 14. Seadmete Logamax U054-24K ja Logamax U054-24 elektriskeemid



6 720 612 230-07.20

Joonis 7

- | | | | |
|-------------|---|--------------|---|
| 4.1 | Elektrilise süüte trafo | 161 | Ühendussild |
| 6 | Katlaploki temperatuuripiiraja | 300 | Kodeerimispistik |
| 6.1 | Suitsugaaside kontroll (tõmbekuppel) | 302 | Kaitsejuhtme ühenduspunkt |
| 6.2 | Suitsugaaside kontroll (põlemiskamber) | 303 | Kuumaveeboileri temperatuurianduri (NTC) (Logamax U054-24) ühenduspunkt |
| 6.3 | Tarvevee väljundtemperatuuri andur (Logamax U054-24K) | 310 | Tarvevee temperatuuri regulaator |
| 18 | Küttekontuuri ringvoolupump | 312 | Kaitse T 1,6 A, DC 24 V |
| 32 | Leegikontrolli elektrood | 313 | Kaitse T 0,5 A, DC 5 V |
| 33 | Süüteelektrood | 315 | Regulaatori klemmiplaat (EMS-Bus) ja välistemperatuuriandur |
| 36 | Kütte pealevoolu temperatuuriandur | 319 | Kuumaveeboileri termostaadi klemmiplaat või väline piiraja |
| 52 | Magnetventiil 1 | 328 | Klemmiplaat AC 230 V |
| 52.1 | Magnetventiil 2 | 328.1 | Ühendussild |
| 56 | Gaasiarmatuur | 413 | Kulumõõtur (turbiin) (Logamax U054-24K) |
| 68 | Reguleerimismagnet | 463 | Diagnostika pistikupesa |
| 84 | Kolmetee-ventiili mootor (Logamax U054-24) | | |
| 135 | Pealüliti | | |
| 136 | Kütte pealevoolu temperatuuri regulaator | | |
| 151 | Kaitse T 2,5 A, ~ 230 V | | |
| 153 | Trafo | | |

2. 15. Seadmete tehnilised näitajad

Võimsus	Mõõtühik	U054-24 U054-24K			
		Maagaas	Vedelgaas	Maagaas	Vedelgaas
Maksimaalne nominaalne soojusvõimsus	kW	24		22,8	
Maksimaalne kütte nominaalne soojuskoormus	kW	27,6		25,5	
Minimaalne nominaalne soojusvõimsus	kW	7,8		7,8	
Maksimaalne kütte nominaalne soojuskoormus	kW	9,2		9,2	
Maksimaalne tarbevee kuumutamise nominaalne võimsus	kW	24		22,8	
Maks. nominaalne tarbevee kuumutamise soojuskoormus	KW	27,6		25,5	
Gaasikulu					
DMaagaas H ($H_{iS} = 9,5 \text{ kWh/m}^3$)	m^3/h	2,89			
Vedelgaas ($H_i = 12,9 \text{ kWh/kg}$)	kg/h			2,01	
Gaasi lubatav ühendusrõhk					
Maagaasil H	mbar	20			
Vedelgaasil	mbar			28–30/37	
Paisupaak					
Eelrõhk	bar		0,5		
Üldmaht	l		8		
Kuum vesi (Logamax U054-24K kütteseadmetes)					
Maksimaalne tarbevee kulu 60 °C (10 °C sissevoolutemperatuur)	l/min		7,0		
Tarbevee kuumutamise mugavusklass EN13203 kohaselt			**		
Väljavoolutemperatuur	°C		40–60		
Maksimaalne lubatav tarbevee rõhk	bar		10,0		
Minimaalne voolurõhk	bar		0,25		
Erikulu EN 625 kohaselt	l/min		11,4		
Parameetrid suitsugaasitarvikute läbilõike arvutamiseks					
Nõutav tõmme	mbar		0,65		
Suitsugaaside temperatuur maks. nom. soojusvõimsuse juures	°C	124		118	
Suitsugaaside temperatuur min. nom. soojusvõimsuse juures	°C	82		87	
Suitsugaasijoa mass maks. nominaalse soojuskoormuse juures	g/s	21		20,2–20,7	
Suitsugaasijoa mass min. nominaalse soojuskoormuse juures	g/s	16,4		14,7–15,1	
CO ₂ sisaldus maksimaalse nominaalse soojuskoormuse juures	%	5,1		5,8	
CO ₂ sisaldus minimaalse nominaalse soojuskoormuse juures	%	1,8		2,0	
NO _x klass EN 297 kohaselt			3		
NO _x	mg/kWh	137		141	
Üldandmed					
Toitepinge	AC ... V		230		
Sagedus	Hz		50		
Tarbitav võimsus, max	W		100		
Müratase	dB(A)		46,2		
Kaitseklass	IP		X4D		
Testitud kohaselt	EN		297		
Maksimaalne pealevoolutemperatuur (Logamax U054-24K/Logamax U054-24)	°C		82/88		
Maksimaalne lubatav töö rõhk (küte)	bar		3,0		
Lubatav ümbritsev temperatuur	°C		0–50		
Nominaalne kütteevee maht	l		0,8		
Kaal (ilma pakendita)	kg		37,5		
Kaal (ilma ümbriskatteta)	kg		32		

Tabel 3

3. Eeskirjad

Seadme kasutamisel järgige kõrvalekaldumatult järgnevaid eeskirju ja norme:

- Kehtivad ehitusnormid.
- Vastava spetsialiseeritud gaasivarustus-ettevõtte reeglid.
- **EnEg** (seadus energiasäästmise kohta).
- **EnEV** (määrus hoonete energiasäästliku soojuskaitse ja energiasäästlike seadmete kohta).
- **Normatiivid** katlaruumi kohta või ehituseeskirjad, normatiivid kesk-katlaruumi ja selle kütteaine lao ja ruumide ehituse ja sisustuse kohta.
Kirjastus Beuth GmbH-Burggrafenstrasse 6-10787 Berlin.
- **DVGW** Tootmis- ja kirjastusühing, Gas- und Wasser GmbH-Josef-Wirmer Str. 1 –3- 53123 Bonn:
 - tööleht G600, TRGI (tehnilised eeskirjad gaasiseadmete kohta);
 - tööleht G670 (gaasipõletusseadmete paigaldamine sundõhuvahetusega – ventilatsiooniga ruumidesse).
- **TRF 1996** (tehnilised tingimused vedelgaasi kohta).
Tootmis- ja kirjastusühing, Gas- und Wasser GmbH-Josef-Wirmer Str. 1 –3- 53123 Bonn.
- **DIN-standardid:**
 - **DIN 1988, TRWI** (joogivee-varustuse tehnilised reeglid);
 - **DIN 4708** (veekuutamissüsteemide seadmed);
 - **DIN 4807** (paisupaagid);
 - **DIN EN 12828** (hoonete küttesüsteemid);
 - **DIN VDE 0100**, osa 701 (tugevvooluseadmete, nominaalpingega kuni 1000 V, paigaldamine vannituppa või dužiruumi).
- Eestis kehtib Eesti Gaasiliidu juhend G3-1:
Gaasipaigaldised võimsusega kuni 120 kW

4. Seadme paigaldamine



Oht! Plahvatusoht!

- Enne mistahes töid gaasi juhtivate osade juures sulgeda alati gaasikraan.



Seadme paigaldamise, elektri- ja gaasivõrku ning korstna külge ühendamise tööd peavad olema teostatud ainult spetsialiseeritud gaasi- ja energiavarustuse ettevõtete esindajate poolt, kel

on vastavate energia- ja gaasivarustusametite poolt välja antud tegevuslitsents vastavate tööde teostamiseks.

4.1. Tähtsad nõuanded

Seadme veemahutavus on alla 10 liitri ja see vastab Dampf KV 1 grupile. Seepärast seadme paigaldamiseks pole vajalik ehitusjärelvalveasutuse luba.

- Enne seadme paigaldamist on vajalik saada tööde teostamiseks luba kohalikult gaasivarustuse ettevõttelt ja korstnapühkimismeistrilt.

Lahtised küttesüsteemid

Lahtised küttesüsteemid teha ümber suletud küttesüsteemideks.

Loomuliku ringluse põhimõttel töötavad küttesüsteemid

Loomuliku ringluse põhimõttel töötavate küttesüsteemide korral: seade ühendatakse olemasolevate torustike külge settepotiga varustatud hüdraulilise eraldaja abil.

Tsingitud radiaatorid ja torud

Ei ole lubatav tsingitud radiaatorite ja torude kasutamine: sellega hoitakse ära elektrolüüsi teel liigse gaasi moodustumise oht.

Ruumitemperatuuriregulaatorite kasutamine

Pilootruumi radiaatoritel mitte kasutada mitte mingeid termostaatventiile.

Külmumisvastase kaitse vahendid

Lubatud on kasutada alljärgnevat külmumisvastase kaitse vahendeid:

Valmistaja	Kontsentratsioon
Glythermin NF	20–62%
Antifrogen N	20–40%
Varidos FSK	22–55%
Tyfocor L	25–80%

Tabel 4

Korrosioonikaitsevahendid

On lubatud kasutada alljärgnevat korrosioonivastaseid vahendeid:

Valmistaja	Kontsentratsioon
Cillit HS Combi 2	0,5%
Copal	1%
Nalco 77 381	1–2%
Varidos KK	0,5%
Varidos AP	1–2%
Varidos 1+1	1–2%
Sentinel X 100	1,1%

Tabel 5

Tihendusvahendid

Meie tähelepanekute kohaselt võib vette (lekkevastaste) tihendusvahendite lisamine põhjustada probleeme (soojusvahetite ummistumist). Seepärast me soovime neid mitte kasutada.

Voolumüra

Voolumüra vältimiseks on vajalik paigaldada ülevooluventiil või, kahetoruliste küttesüsteemide korral, kolmeteeventiil kõige kaugema radiaatori juurde.

4. 2. Paigalduskoha valik

Nõuded ruumi suhtes



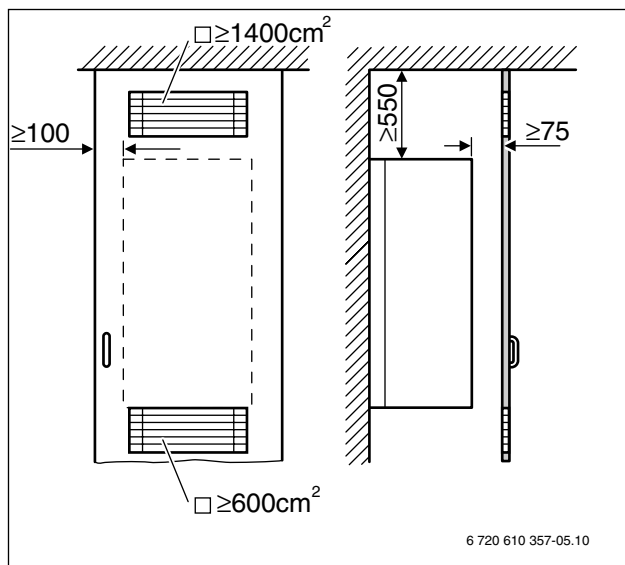
Antud kütteseadede pole ette nähtud paigaldamiseks väljaspool siseruume.

Seadmetele kohaldatakse DVGW-TRGI normatiive, ning vedelgaasiseadmetele –TRF, vastavalt viimasele väljaandele.

- Seadme paigaldamisel peab arvestama kohalike ehitusnormide ja – reeglitega.
- Seadme paigaldamisel peab arvestama suitsugaaasitarvikute paigaldusjuhendite nõuetega, pidades silmas minimaalseid paigaldusmõõtmeid.
- Paigaldamisel vannituppa või dushiruumi ei tohi seadme mitte mingid lülitid või regulaatorid olla käeulatuses vannist või dushi alt.

Kappi paigaldamisel:

- Järgida ventilatsiooniavade olemasolu ja lubatavaid vahekauguseid.



Joonis 8. Ventilatsiooniavad kappi paigaldamisel

Põlemisõhk

Et vältida seadme detailide korrosiooni ei tohi põlemisõhk sisaldada agressiivseid aineid.

Korrosiooni soodustavate ühendite hulka kuuluvad halogeensüvesinikud, millede koostises on kloor ja fluor. Need võivad olla näiteks lahustite, värvide, liimide, töögaaside ja olme-pesuvahendite koostises.

Pindade temperatuur

Maksimaalne seadme pindade temperatuur ei ületa 85 °C, seepärast, vastavalt TRGI ja vastavalt TRF, ei ole nõutavad mingid lisakaitse abinõud põlevate ehitusmaterjalide kasutamise ja integreeritava mööbli osas. Igal konkreetsel juhul peab arvestama kohalike normide ja reeglitega.

Vedelgaasil allpool maapinna taset töötavad seadmed

Antud seade vastab TRF 1996 (osa 7.7) nõuetele selle paigaldamiseks allpool maapinna taset.

Me soovitame täiendavalt kasutada magnet-ventiili ja ventilaatori ühendusmoodulit VM 10.

Sellega kindlustatakse gaasi andmine seadmesse ainult soojuse tarbimise (põleti töötamise) ajal.

4. 3. Riputusreli paigaldamine

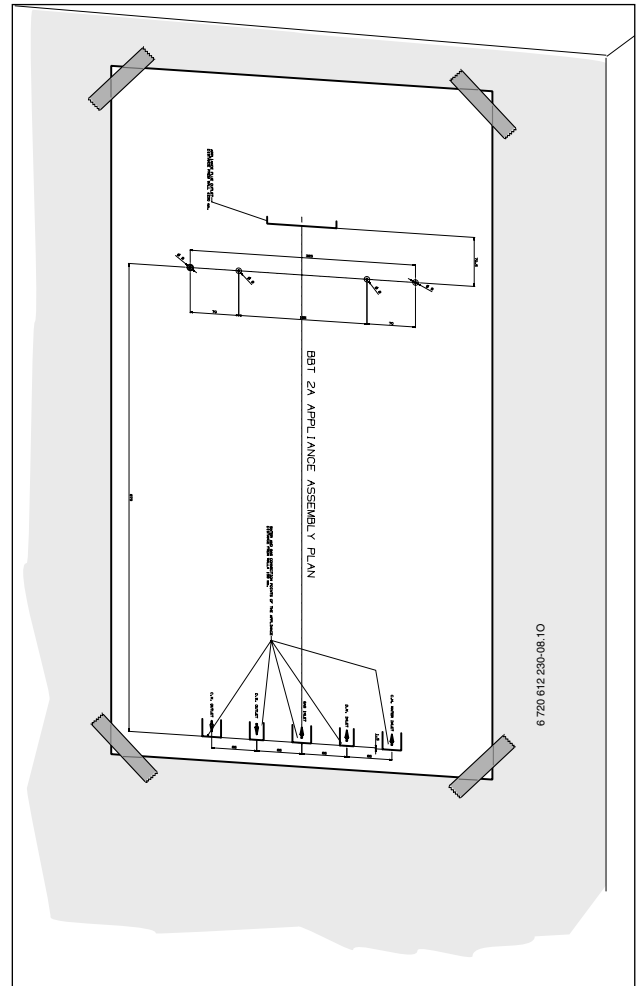


Ettevaatust! Seadet mitte kunagi kanda, hoides lülituskilbist, või siis sellega seinale riputada.

- Pakend eemaldada, järgides seejuures pakendil olevaid juhiseid.

Seinale kinnitamine

- Pole vajalik kasutada mitte mingeid erilisi seina kaitsevahendeid.
- Sein peab olema tasapinnaline ja piisavalt tugev, kandmaks seadme raskust.
- Kinnitada seinale seadme dokumentide komplekti kuuluv paigaldusmall, järgides seejuures vajalikku minimaalset vahekaugust 100 mm (→ joonis 2).
- Puurida avad kinnituskruidide alla (\varnothing 8mm).
- Vajaduse korral teha seina avaus suitsugaasitarvikute läbiviiguks.



Joonis 9. Paigaldusmall



Eemaldage paigaldusmall, enne, kui paigaldate riputusreli ja tarvikud.

- Paigaldusplaat kinnitage komplekti kuuluvate 4 kruvi ja tüübli abil seinale.
- Kontrollige riputusreli asendi õigsust ja pingutage kinnituskruidid.

4. 4. Seadme monteerimine



Ettevaatust! Mustus torustikus võib põhjustada seame riknemise.

- Võimaliku mustuse kõrvaldamiseks pesta torustik läbi jooksva veega.

- Eemaldada kinnitusmaterjalid kuumaveetorult.

Võtta maha ümbriskest

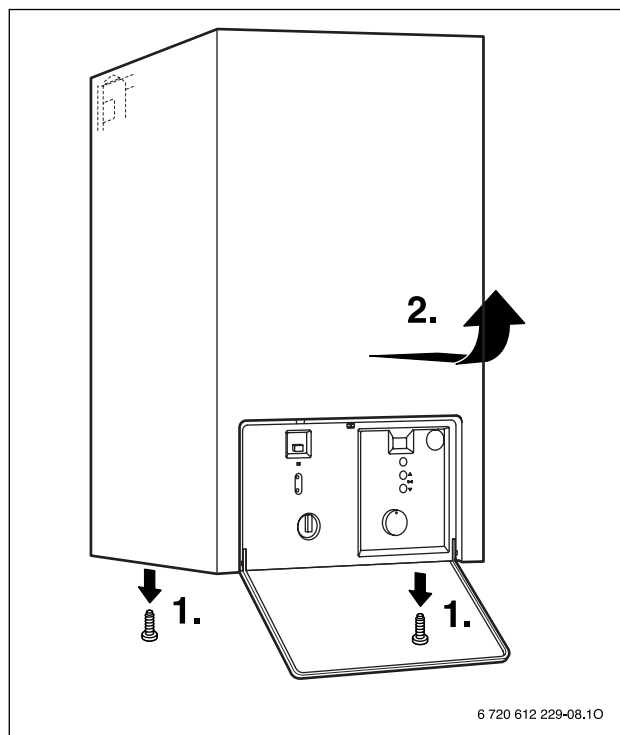


Ümbriskest on kinnitatud kahe kruviga soovimatu mahavõtmise ärahoidmiseks (elektriohutus).

- Kinnitage ümbriskest alati nende kruvidega.
- Keerake kaks kinnituskrugi seadme allservas lahti ja eemaldage need.
- Võtke ümbriskest ettepoole maha.

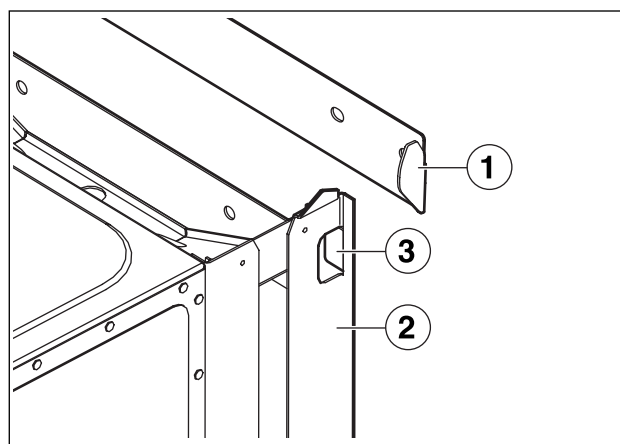
Kütteseadme kinnitamine

- Paigutage kütteseadme seinale ja riputage riputusrelsile.



6 720 612 229-08.10

Joonis 10



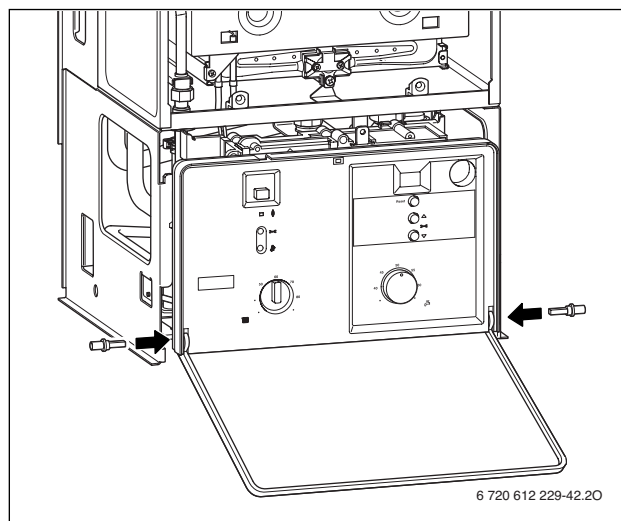
Joonis 11. Seadme riputamine riputusrelsile

- 1 Riputusrelss
- 2 Kütteseadme
- 3 Riputusplekk kinnitusaasadega

4. Seadme paigaldamine

Juhtimispuldi katteluugi paigaldamine

- Lükata luuk juhtimispuldis olevatesse soontesse.
- Paigaldada kaks tihvti, vasakul ja paremal.
- Luuk sulgeda.
- Luugi avamiseks: vajutada luugile selle ülaosas keskel ja taas luuk vabastada.
Luuk avaneb.



Joonis 12. Klapi paigaldamine

- 1 Klapp
- 2 Kinnitustihvt

Suitsugaaside väljajuhtimine



Korrosiooni tekkimise ärahoidmiseks kasutada ainult alumiiniumist valmistatud suitsugaaside väljajuhtimise torusid. Suitsugaaside väljajuhtimise torud paigaldada hermeetiliselt tihendatud ühenduskohtadega.

- Korstnalõõri vajalik läbimõõt määrata vastavalt DIN 4705, vajaduse korral teostada korstnalõõri voorderdamine või isoleerimine.

4. 5. Torusüsteemi ühendused



Jälgida kindlasti, et torud poleks toruklambritega seadme lähedal kinnitatud, see põhjustaks ülekoormuse keermisühendustes.

- Gaasi toiteturustiku läbimõõt määrata DVGW-TRGI (maagaas) või siis vastavalt TRF (vedelgaas) eeskirjade nõuete kohaselt.
- Kõik toruühendused küttesüsteemis peavad olema ette nähtud rõhule vähemalt 3 baari ja tarbeveekontuuris vähemalt 10 baari.
- Paigaldada hoolduskraanid¹⁾, ja gaasikraan¹⁾ või siis vastavalt membraanventiil¹⁾.
- Seadme täitmiseks ja tühjendamiseks, selle madalaimas punktis on vajalik paigaldada täite- ja tühjenduskraan.
- Kõrgeimasse punkti paigaldada õhutustamisventiil.

4. 6. Toruühenduste kontrollimine

Veetorustiku ühendused

- Avada kütte pealevoolu ja tagasivoolu hoolduskraanid ja täita kütteseade veega.
- Kontrollida kõigi tihendite ja keermesliidete hermeetilisust (proovirõhk: max 2,5 baari manomeetri järgi).
- Logamax U054-24K kütteseadmetel: avada seadmel külmavee sulgurventiil ja täita tarbevee kontuur (max proovirõhk 10 baari).
- Kontrollida kõigi ühenduste hermeetilisust.

Gaasitorustik

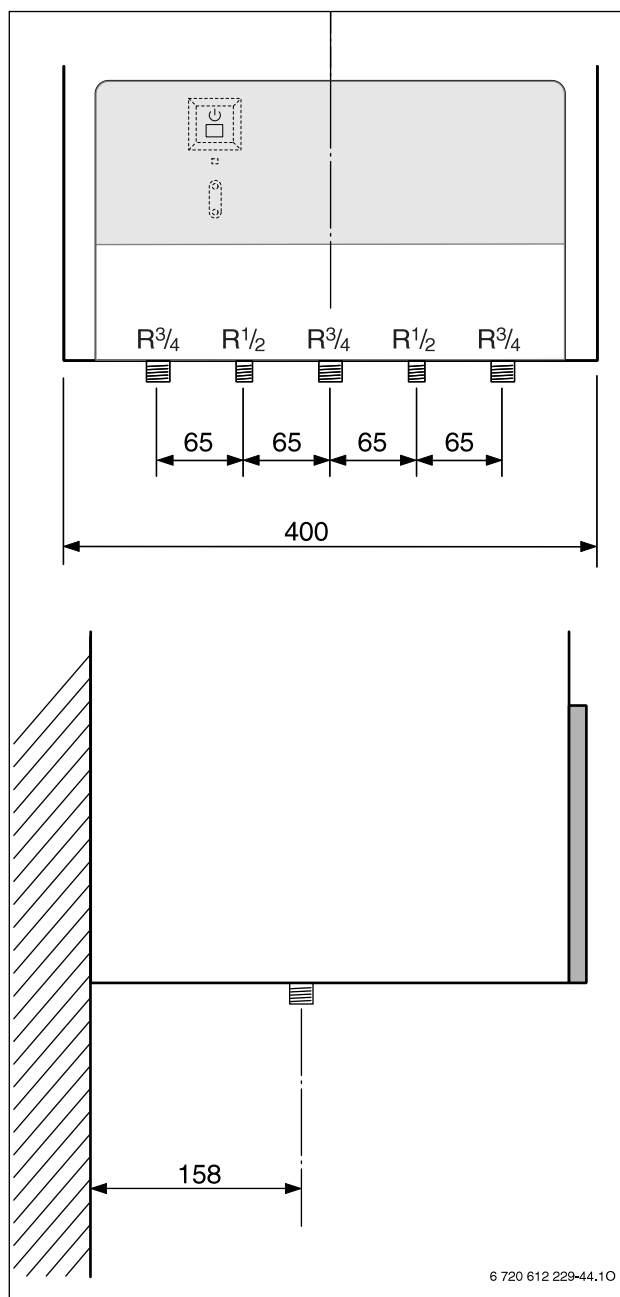
- Gaasikraan sulgeda, et kaitsta gaasiarmatuuri ülerõhu poolt põhjustatud võimalike vigastuste eest (max rõhk 150 mbaari).
- Kontrollida gaasitorustik.
- Eemaldada katsetusrõhk.

4. 7. Erijuhtumid

Kütteseadmete Logamax U054-24 kasutamine ilma kuumaveeboilerita

Juhul, kui kütteseadet tüübitähistusega Logamax U054-24 kasutatakse ilma kuumaveeboilerita, on vajalik kuumaveeboileri ühendusniplid (71 ja 72, → lk. 10) sulgeda lisatarvikuga 19928715.

- Sulgurkorgid keerata külma- ja kuumavee ühendusniplitele.



Joonis 13. Ühendusmõõt

¹⁾ Lisatarvik.

5. Elektriline ühendamine



Vigastuste oht elektrilöögi läbi!

- Enne tööde alustamist peab seade alati olema vooluvõrgust täielikult välja lülitatud (kaitse, LS-pealüliti).

Seade tarnitakse täielikult ühendatud, kontrollitud ja töövalmis reguleerimis- ja juhtimisplakkidega ning samuti kaitseesadmetega.

5. 1. Seadme võrgukaabli ühendamine

Kütteseade tarnitakse koos selle külge ühendatud võrgukaabliga, ilma pistikuta.

- Ühendage vastav sobiv pistik võrgukaabliga.

-või-

- Ühendage võrgukaabel vahetult vooluvõrgu jaotuskappi (harukarpi).
- Järgida kaitsemeetmeid, vastavalt VDE eeskirjadele 0100 ja piirkondlike energia-järelvalveorganite spetsiaalsete eeskirjadele (TAB).
- Teostada elektriline ühendus, kasutades eraldusseadet vähemalt 3 mm kontaktide vahekaugusega (näit. kaitsmed, LS-lüliti).
- Vastavalt VDE 0700, osa 1, peab kütteseadme ühendama statsionaarselt jaotuskilbi klemmiistuga külge ühendama, kasutades eraldusseadet vähemalt 3 mm kontaktide vahekaugusega (näit. kaitsmed, LS-lüliti). Antud klemmiistuga ega kütteseadme külge ei tohi ühendada teisi tarbijaid.

Kahefaasilise võrgu korral (IT-võrk)

- Ionisatsioonivoolu küllaldase suuruse tagamiseks peab ühendama takistuse (tellimuse number 19929719) nulljuhtme ja kaitsejuhtme ühendusklemmi vahele.

-või-

- Eraldustrafot, lisatarvikut, tellimuse nr. 19928720 kasutada.

5.2. UBA H3 ühendamine

Seadmega tohib ühendada ainult *Buderus* regulaatorit.

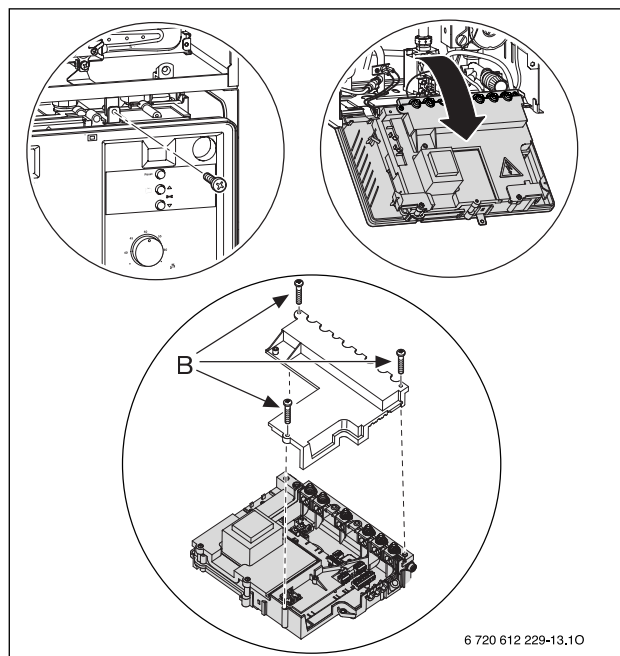
5.2.1. Jaotuskilbi avamine

Elektriliste ühenduste teostamiseks peab lülituskilbi allapoole lahti käänamata ning ühenduste teostamise poolelt avama.

- Kütteseadme ümbriskest ära võtta (→ lk. 17).
- Krugi välja keerata ja lülituskilp ettepoole lahti käänamata.
- Kolm kruvi eemaldada ja kaas maha võtta.



Veepritsmete eest kaitsmine (IP): kaabli läbiviiguava läbimõõt peab vastama kaabli läbimõõdule.



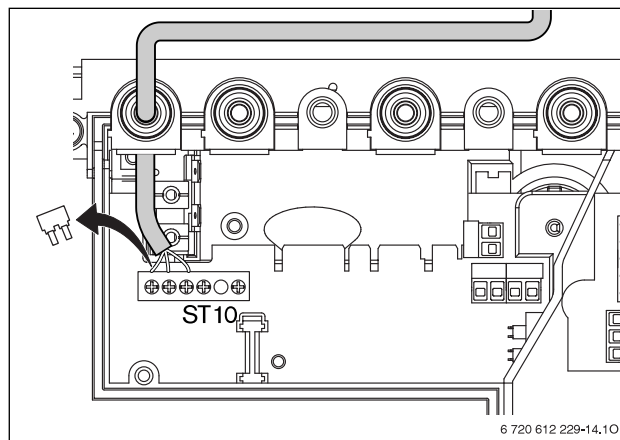
6 720 612 229-13.10

Joonis 14. Lülituskilbi avamine

5.2.2. *Easyswitch* Tele-Control (230 V) ühendamine

Easyswitch-mooduli abil on võimalik kütteseadet telefoni teel sisse ja välja lülitada.

- Kaabli pingutuslõdvesti lõigata läbi, vastavalt kaabli läbimõõdule.
- Viia kaabel läbi pingutuslõdvesti ja ühendada *Easyswitch*-moodul korralikult ST10 klemmide külge:
 - L ühendada klemmiga L_S;
 - S ühendada klemmiga L_R;
 - N ühendada klemmiga N_S.
- Kinnitada kaabel pingutuslõdvestiga.



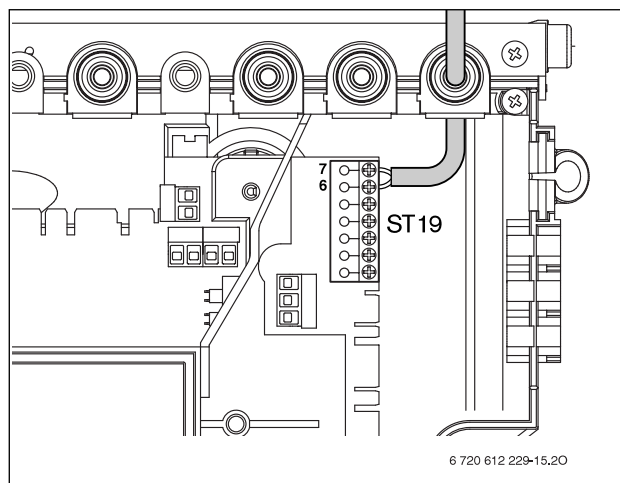
6 720 612 229-14.10

Joonis 15. *Easyswitch* mooduli ühendamine

5.2.3. Kütteregeatori RC10, RC20 või RC30 ühendamine (EMS-Bus)

Selleks on ette nähtud kasutada kaablitüüpi:

- 2 × 0,5 mm²;
- maksimaalsed kaablipikkused:
 - 50 m regulaatoritele RC20 ja RC30,
 - 30 m regulaatorile RC10
- Kaabli pingutuslõdvesti lõigata läbi, vastavalt kaabli läbimõõdule.
- Viia kaabel läbi pingutuslõdvesti ja ühendada ST19 klemmide 6 ja 7 külge.
- Kinnitada kaabel pingutuslõdvestiga.



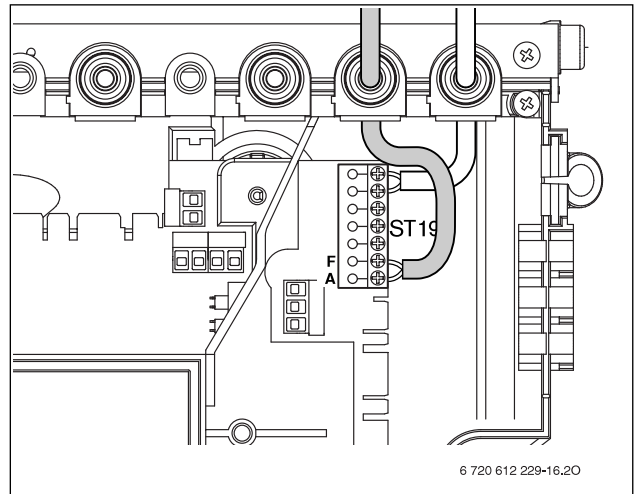
6 720 612 229-15.20

Joonis 16. Regulaatori ühendamine

5. Elektriline ühendamine

5.2.4. Välistemperatuurianduri (RC 30 kasutamisel) ühendamine

- Kasutamiseks sobivad alljärgneva ristlõikega kaablid:
 - pikkuse korral kuni 20 m: 0,75 kuni 1,5 mm²;
 - pikkuse korral kuni 30 m: 1,0 kuni 1,5 mm²;
 - pikkuse korral üle 30 m: 1,5 mm².
- Kaabli pingutuslõdvesti lõigata läbi, vastavalt kaabli läbimõõdule.
- Viia välistemperatuurianduri kaabel läbi pingutuslõdvesti ja ühendada korralikult ST19 klemmide A (klemm 1) ja F (klemm 2) külge.
- Kinnitada kaabel pingutuslõdvestiga.



Joonis 17. Välistemperatuurianduri ühendamine

5.2.5. Moodulite MM10, WM10, SM10, EM10, VM10 või Easycom (EMS-Bus) ühendamine

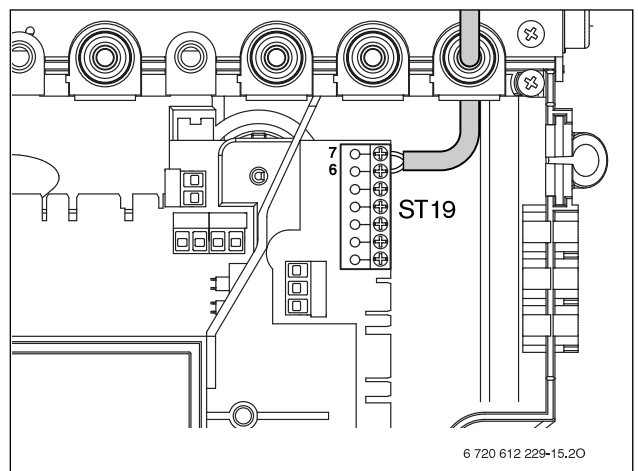
Ühendamiseks sobivad alljärgneva ristlõikega kaablid:

- 2 × 0,5 mm²;
- maksimaalne kaabli pikkus: 50 m.

Moodulid võib ühendada vahetult UBA H3 või harukarpi, EMS-Bus ühendusega. Moodulid paigldatakse väljaspoole kütteseadet.

Juhul, kui moodul ühendatakse vahetult UBA H3 ploki

- Kaabli pingutuslõdvesti lõigata läbi, vastavalt kaabli läbimõõdule.
- Viia kaabel läbi pingutuslõdvesti ja ühendada korralikult ST19 klemmide 6 ja 7 külge.
- Kinnitada kaabel pingutuslõdvestiga.



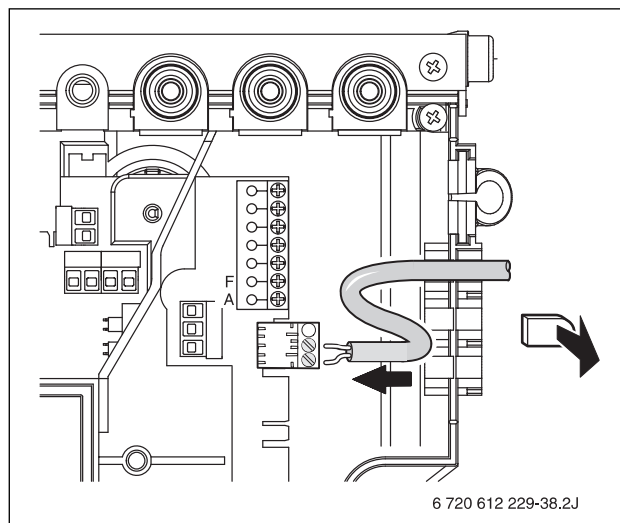
Joonis 18. EMS-Bus mooduli ühendamine

5. 2. 6. Kuumaveeboileri ühendamine

Kaudse kuumutamisega, tarbevee temperatuurianduriga (NTC) kuumaveeboiler

Buderus tarbevee temperatuuri anduriga kuumaveeboiler ühendatakse vahetult kütteseadme skeemiplaadiga. Kaabel koos ühenduspistikuga kuulub kuumaveeboileri komplekti.

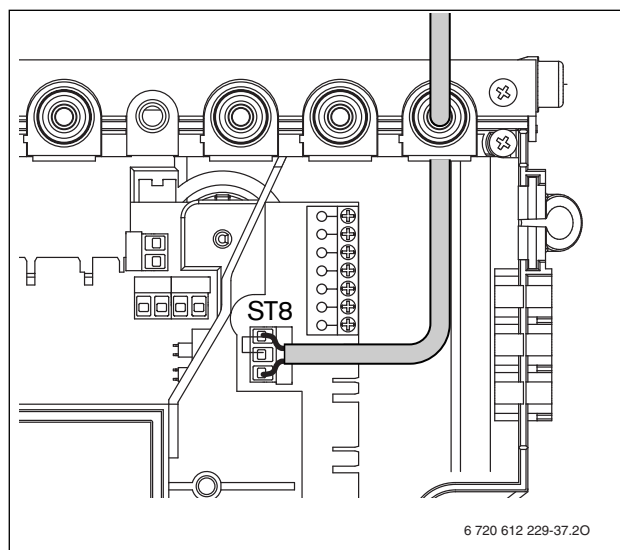
- Plastliistak ära murda.
- Paigaldada kuumaveeboileri temperatuurianduri kaabel.
- Ühendada tarbevee NTC-anduri pistik kütteseadme skeemiplaadi pistikupessa (ST15).



Joonis 19. Kuumaveeboileri temperatuurianduri (NTC) ühendamine

Kaudse kuumutamisega, termostaadiga kuumaveeboiler

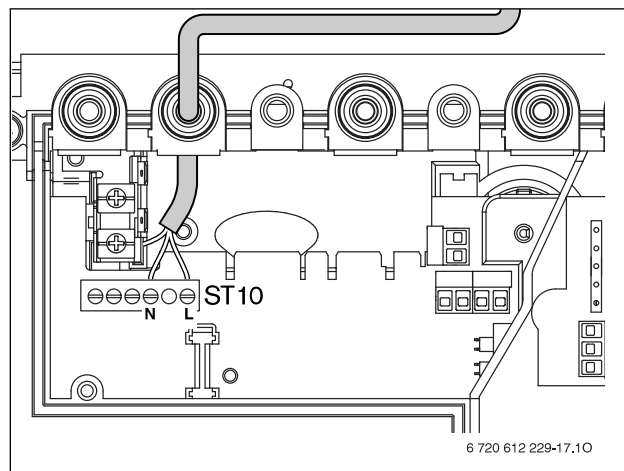
- Kaabli pingutuslõdvesti lõigata läbi, vastavalt kaabli läbimõõdule.
- Viia kaabel läbi pingutuslõdvesti ja ühendada korralikult klemmiisttu ST8 klemmide külge:
 - L kontaktiga L_S ;
 - S kontaktiga L_R .
- Kinnitada toitekaabel pingutuslõdvestiga.



Joonis 20. Kuumaveeboileri termostaadi ühendamine

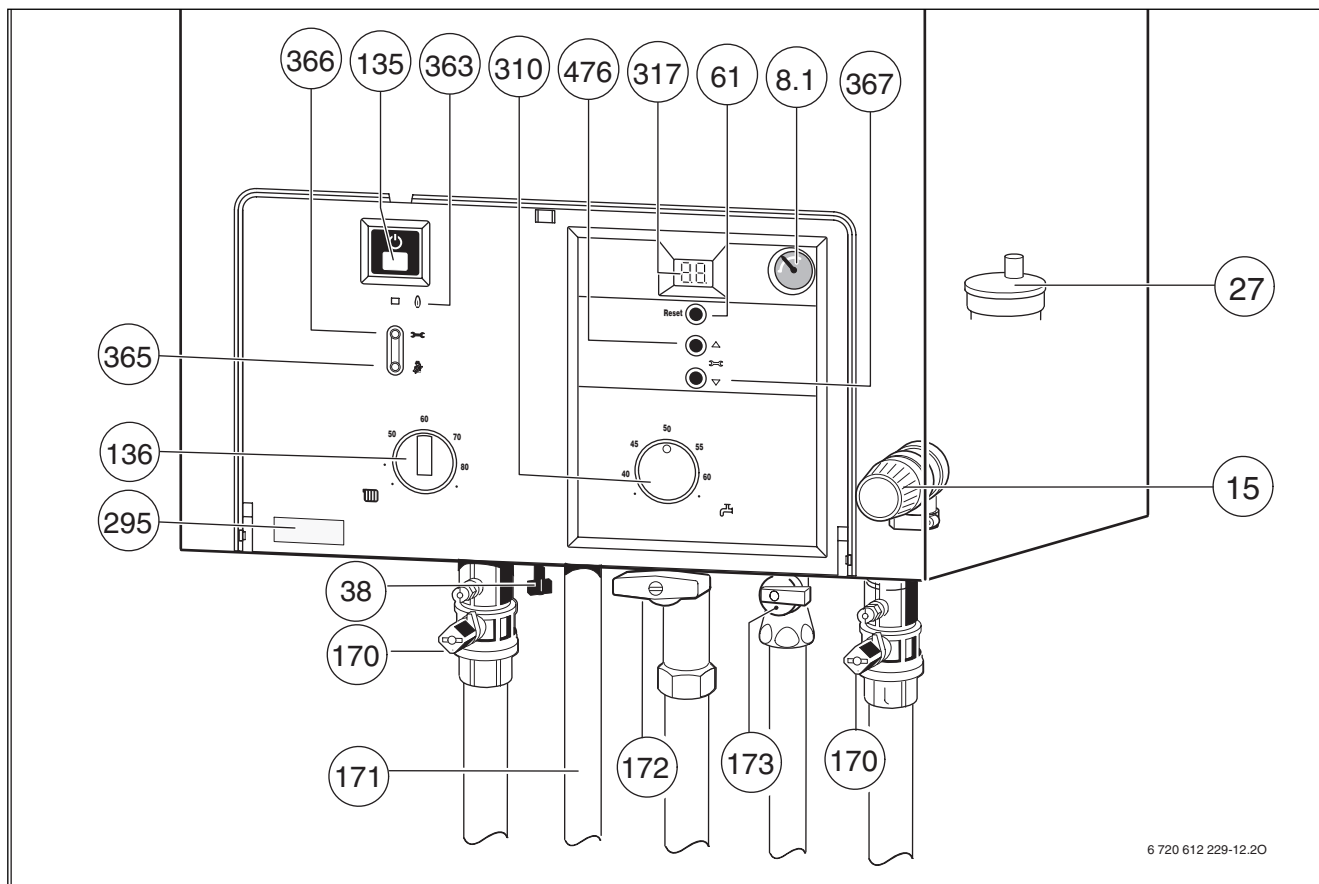
5.2.7. Võrgukaabli vahetamine

- Veepritsmete eest kaitsmine (IP): kaabli läbiviiguava läbimõõt peab vastama kaabli läbimõõdule.
- Kasutamiseks sobivad järgmised kaablitüübid:
 - NYM-I $3 \times 1,5 \text{ mm}^2$;
 - HO5VV-F $3 \times 0,75 \text{ mm}^2$ (mitte vannid või dušid vahetus läheduses, tsoonid 1 ja 2, vastavalt VDE 0100, osa 701);
 - HO5VV-F $3 \times 1,0 \text{ mm}^2$ (mitte vannid või dušid vahetus läheduses, tsoonid 1 ja 2, vastavalt VDE 0100, osa 701).
- Kaabli pingutuslõdvesti lõigata läbi, vastavalt kaabli läbimõõdule.
- Viia kaabel läbi pingutuslõdvesti ja ühendada korralikult:
 - klemmiist ST10 klemmide L (punane või pruun kaablisoon) ja N (sinine kaablisoon) külge;
 - massijuhe (roheline või siis vastavalt rohekaskollane kaablisoon).
- Kinnitada toitekaabel pingutuslõdvestiga. Massijuhe peab veel lõdvaks jääma, kui teised kaablisooned juba pingutatud on.



Joonis 21. Toitepinge klemmiist ST10

6. Kasutusele võtmine



Joonis 22

- 8.1 Manomeeter
- 15 Kaitseklapp (küttekontuur)
- 27 Automaatne õhueraldusklapp
- 38 Järeltäiteseadme (Logamax U054-24K)
- 61 Rikete näidu lähtestamise klahv (Reset)
- 135 Pealüliti
- 136 Kütte pealevoolutorustiku temperatuuri regulaator
- 170 Hoolduskraanid pealevoolu- ja tagasivoolutorustikes
- 171 Tarbevee ühendusnippel
- 172 Gaasikraan (suletud)
- 173 Külmavee sulgurkraan (Logamax U054-24K)
- 295 Seadme tüübisilt
- 310 Tarbevee temperatuuri regulaator
- 317 Näidik
- 363 Põleti töötamise kontroll-lamp
- 365 Suitsulõõri puhastamise klahv
- 366 Hooldusklahv
- 367 Hooldusfunktsioon «allapoole»
- 476 Hooldusfunktsioon «ülespoole»

6. 1. Enne kasutusele võtmist



Hoiatus! Ilma veeta kasutusele võtmine rikub kütteseadme!

- Seadet ei tohi mitte mingil juhul ilma veeta kasutada.

- Paisupaagi eelrõhk seadistada vastavalt küttesüsteemi staatilisele kõrgusele (→ lk. 30).
 - Avada küttekehade (-radiaatorite) ventiilid.
 - Avada hoolduskraanid (170), täita küttesüsteem kuni 1–2 baarise rõhuni (kütteseadmel Logamax U054-24K integreeritud järeltäiteseadme kaudu, pos. 38) ja täitekraan sulgeda.
 - Radiaatorid õhutustada.
 - Küttesüsteem taas täita 1–2 baarise rõhuni.
 - Avada küttekontuuri automaatne õhutustamisklapp (27) (jätta avatuks).
 - Avada külma vee sulgurventiil (173) (Logamax U054-24K).
 - Kontrollige, kas kütteseadme tüübisildil näidatud gaasiliik vastab Teie kodus kasutatavale gaasile.
- Seadistamine nominaalse soojuskoormuse järgi pole kohustuslik, vastavalt TRGI 1986, punkt 8.2.**
- Gaasikraan (172) avada.

6. Kasutusele võtmine

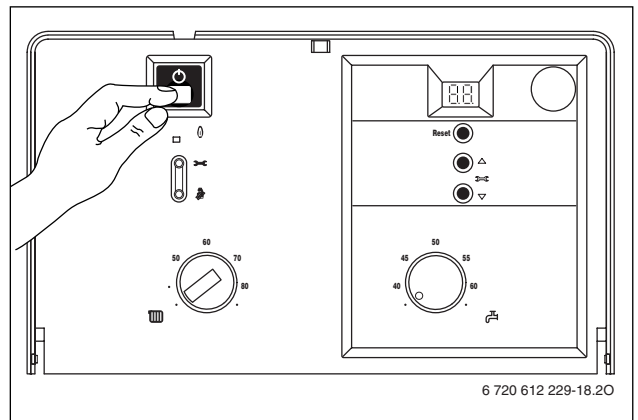
6.2. Seadme sisse- ja väljalülitamine

Sisselülitamine

- Kütteseadme pealüliti nupp sisse lülitada. Mõne aja pärast ilmub kuvarile tarbevee pealevoolutemperatuuri näit.

Väljalülitamine

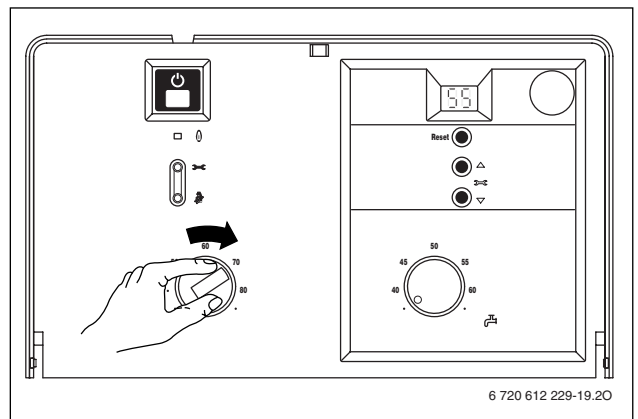
- Kütteseadme väljalülitamiseks lülitada välja selle pealüliti.
- Juhul, kui kütteseade jääb seisma pikemaks ajaks: järgida külmumisvastaseid meetmeid (→ lk. 29).



Joonis 23

6.3. Kütte sisselülitamine

- Küttesüsteemi maksimaalse pealevoolutemperatuuri seadistamiseks pöörata temperatuuriregulaatorit **III**:
 - minimaalne, madaltemperatuuriline kütmine: pöördnupu horisontaalne vasakpoolne asend (ca 45 °C);
 - max pealevoolutemperatuuri asend, pöördnupp paremale lõpuni pööratud:
 - Logamax U054-24K: pealevoolutemperatuurid kuni ca. 82 °C;
 - Logamax U054-24: pealevoolutemperatuurid kuni ca. 88 °C.
- Juhul, kui põleti toimib, helendub **roheline** signaallamp.



Joonis 24

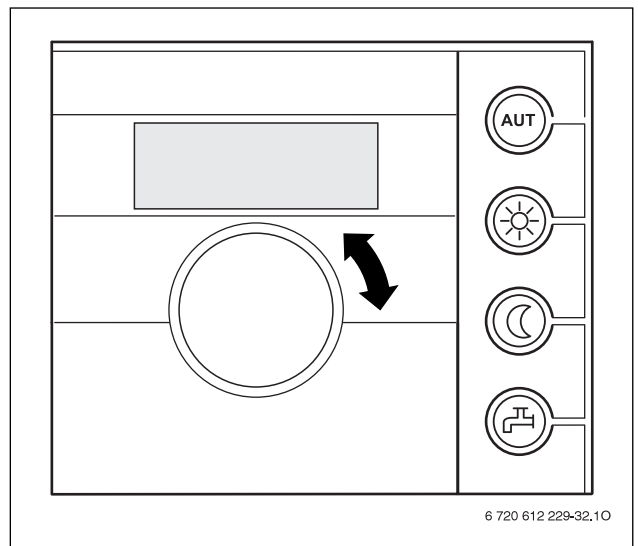
6.4. Kütte reguleerimine

Vastavalt § 12 Energia säästmise eeskirjadest (EnEV), on Saksamaal ette nähtud kellaaajaliselt seadistatav kütte reguleerimine ruumitemperatuuriregulaatori või välistemperatuuri poolt tüüritava regulaatoriga ja kütteradiaatorite termoventiilide abil.



Järgige täpselt kasutatava kütteregeleerimise kasutamise juhendis toodud juhiseid selle seadistamise suhtes.

- Välistemperatuuri poolt tüüritav regulaator (RC30) seadistada vastavale küttekõverale ja kasutamismoodusele.
- Ruumitemperatuuriregulaatori (RC10/20) pöördnupp pöörata soovitavale ruumitemperatuurile.



Joonis 25. Näide: ruumitemperatuuriregulaator RC 20

6.5. Pärast seadme kasutuselevõtmist

- Kontrollida gaasi ühendusrõhku (→ lk. 43).
- Täitke kasutuselevõtmise protokoll (→ lk. 56).

6. 6. Kütteseadmed kuumaveeboileriga: tarbevee temperatuuri seadistamine



Tehaseseadistuses on ette nähtud automaatne termilise desinfektsiooni aktiivseks muutumine ühel korral nädalas.

Hooldusfunktsiooniga 2.d saab termilise desinfektsiooni funktsiooni muuta mitteaktiivseks.



Ajal, mil termilise desinfektsiooni funktsioon on aktiivne, ilmub näidikule näit vaheldumisi pealevoolutemperatuuri näiduga.



Hoiatus! Põletusoht kuuma veega!

- Pärast termilise desinfektsiooni lõppemist jahtub kuumaveeboileri sisu ainult termiliste kadude tõttu kogu mahu ulatuses taas kuni seadistatud tarbeveetemperatuurini. Seetõttu võib tarbevee temperatuur lühiajaliselt olla kõrgem, kui seadistatud temperatuur.

- Tarbevee temperatuur boileris seadistada temperatuuriregulaatoriga . Termomeetriga kuumaveeboileri kasutamisel kuvatakse boileri tarbevee temperatuuri näit.

Tabel 6

Regulaatori asend	Kuuma vee temperatuur
• (vasemale lõpuni)	ca 40 °C
40 kuni 60	Skaala väärtus vastab soovitud veetemperatuurile.
• (paremale lõpuni)	ca 60 °C

6. 7. Logamax U054-24K kütteseadmed: tarbevee temperatuuri seadistamine

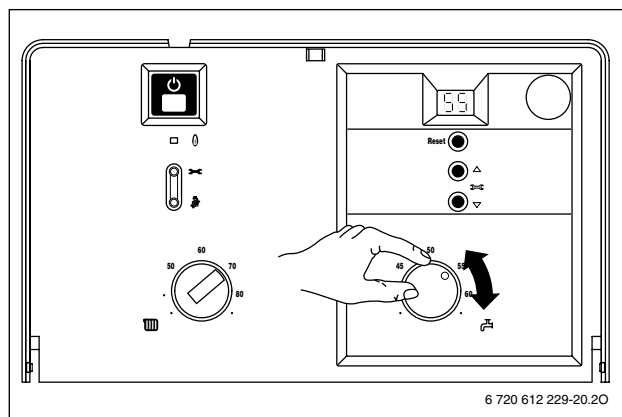
6. 7. 1. Tarbevee temperatuur

Antud kütteseadmetel on tarbevee temperatuuri võimalik seadistada temperatuuriregulaatoriga ca 40 °C kuni 60 °C vahemikus.

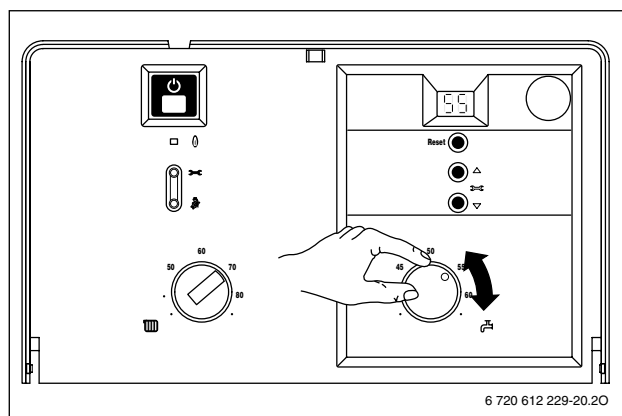
Seadistatud temperatuuri ei kuvata näidikule.

Tabel 7

Regulaatori asend	Kuuma vee temperatuur
• (vasemale lõpuni)	ca 40 °C
40 kuni 60	Skaala väärtus vastab soovitud veetemperatuurile.
• (paremale lõpuni)	ca 60 °C



Joonis 26

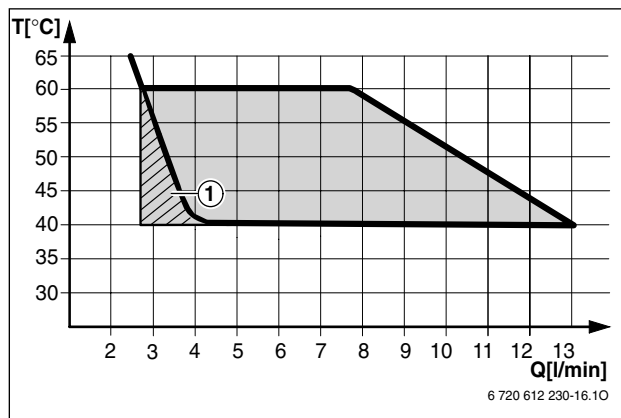


Joonis 27

6.7.2. Tarbevee kulu-/temperatuur

Tarbevee temperatuuri on võimalik seadistada temperatuuriregulaatori abil vahemikus ca 40 °C kuni 60 °C.

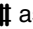
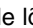
Suurema tarbevee kulu korral kõigub tarbevee temperatuur vastavalt joonisele 28.



Joonis 28. Diagramm külma vee sisendtemperatuuri +15 °C korral

1 Kütteseadme toimimistaktid (vaheldumine SISSE-VÄLJA lülitamise vahel)

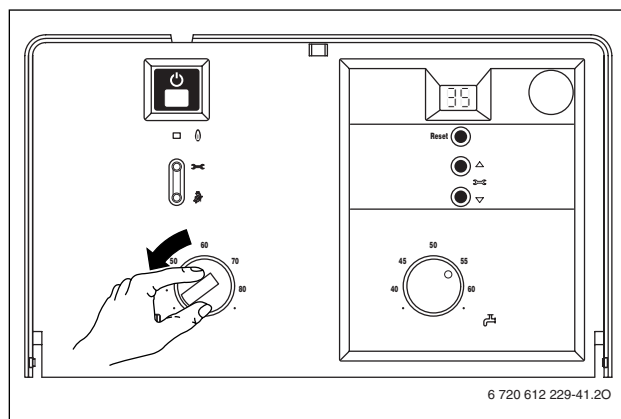
6.8. Suvine töörežiim (ainult tarbevee kuumutamine)

- Kütte pealevoolu temperatuuriregulaatori  asend üles märkida.
- Temperatuuriregulaator  pöörata vasakule lõpuni. Küttepump ja seeega ka kütte on välja lülitatud. Tarbevee kuumutamine ning koos sellega kütteregulaatori toitepinge ja taimer jäävad aktiivseks.



Hoiatus! Küttesüsteemi külmumisohu. Suvise töömooduse korral toimib ainult seadme külmumisvastane kaitse.


Üksikasjalikumad juhised on ära toodud kütteregulaatori kasutamisujuhendis.



Joonis 29

6. 9. Külmutamise eest kaitsmine

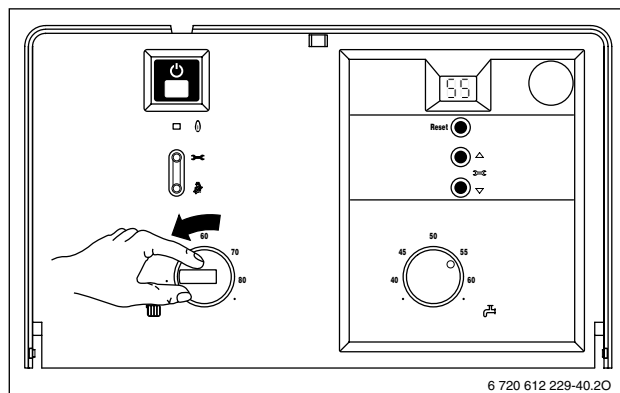
Külmutamisvastane kaitse kütte jaoks

- Jätta küte sisselülitatuks., temperatuuriregulaator  **vähemalt horisontaalses vasakpoolses** asendis.
- Juhul, kui küte on välja lülitatud, lisada küttesüsteemi vette antifriisi (→ lk. 14) ja tarbevee kontuur veest tühjendada.

Üksikasjalikumad juhised on ära toodud kütteregulaatori kasutamisesjuhendis.

Kuumaveeboileri külmutamisvastane kaitse:

- Temperatuuriregulaator  pöörata vasakule kuni lõpuni (40 °C).



Joonis 30

6. 10. Rikked



Rikete loetelu on ära toodud tabelis lk. 54.

Kõigi turva-, reguleerimis- ja seadistusorganite toimimist kontrollib UBA H3 plokk. Juhul, kui seadme kasutamise käigus tekivad rikked, tekstikuvarile ilmub teade rikete kohta.

Lisaks võib klahv «Reset» (rikete näidu lähtestamise klahv) vilkuda

- Juhul, kui klahv «Reset» vilgub: vajutada ja hoida allavajutatult klahvi «Reset» ca 3 sek vältel. Seade taasalustab oma tööd ja kuvarile ilmub veetemperatuuri näit pealevoolutorus.

Juhul, kui klahv «Reset» ei vilgu

- Seade välja ja seejärel uuesti sisse lülitada. Seade taasalustab oma tööd ja kuvarile ilmub taas veetemperatuuri näit pealevoolutorus.

Juhul, kui riket ei õnnestu kõrvaldada

- Kutsuge välja spetsialiseeritud remondiettevõtte või selle hooldusteeninduse meister ja teatage talle rikkest ja seadme näitudest.

6. 11. Pumba blokeerumisvastane kaitse



See funktsioon hoiab ära küttepumba kinnikiilumise ohu pärast pikemat seisakut seadme töös.

Pärast igakordset küttepumba väljalülitamist algab ajaarvestus selleks, et pärast 24 tundi seisakut lülitada küttepump sisse lühikeseks ajaks.

7. Individuaalne seadistamine

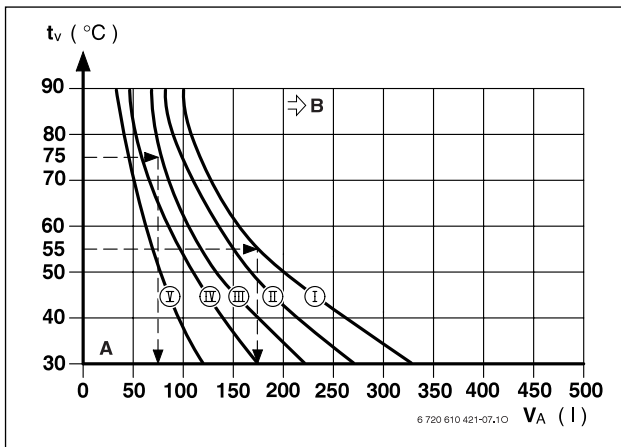
7.1. Mehaanilised seadistused

7.1.1. Membraaniga paisupaagi mahu määramine

Toodud diagrammid võimaldavad hinnata integreeritud paisupaagi mahu vastavust vajalikule mahule või vajadust täiendava paisupaagi järele (eeltoodu ei kehti põrandakütte puhul).

Allpool toodud tunnusjoonte puhul on kinni peetud järgmistest piirväärtustest:

- vee hulk paisupaagis külma süsteemi puhul võrdub 1%-ga kogu süsteemi vee hulgast või 20%-ga paisupaagi nominaalmahust;
- kaitseklapi töö rõhu diferents, vastavalt DIN 3320 on 0,5 baari;
- paisupaagi eelrõhk vastab süsteemi staatilisele kõrgusele soojusgeneraatori suhtes;
- maksimaalne töö rõhk – 3 baari.



Joonis 31

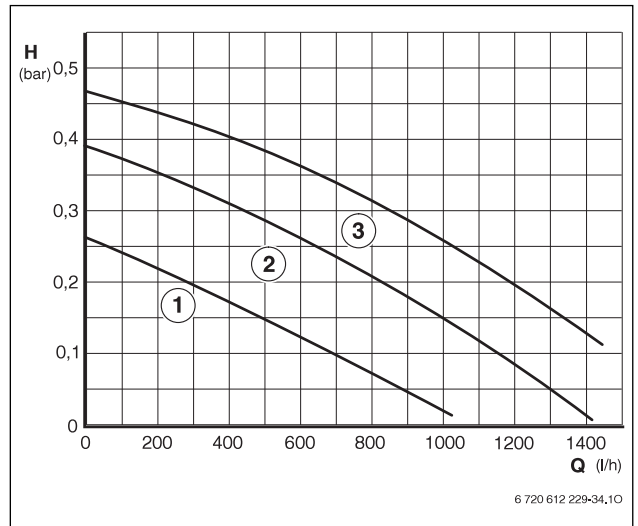
- I** eelrõhk 0,2 baari
- II** eelrõhk 0,5 baari (tehaseseadistus)
- III** eelrõhk 0,75 baari
- IV** eelrõhk 1,0 baari
- V** eelrõhk 1,2 baari
- A** Paisupaagi töövahemik
- B** Selles vahemikus on vajalik paigaldada suurem paisupaak
- tV** Pealevoolu temperatuur
- VA** Süsteemi veehulk liitrites

- Piirdiapasooni puhul: paisupaagi täpsem maht määrata vastavalt DIN 12828-le.
- Kui ristumispunkt asub tunnusjoonest paremal: paigaldada täiendav paisupaak.

7.1.2. Küttepumba tunnuskõvera muutmine

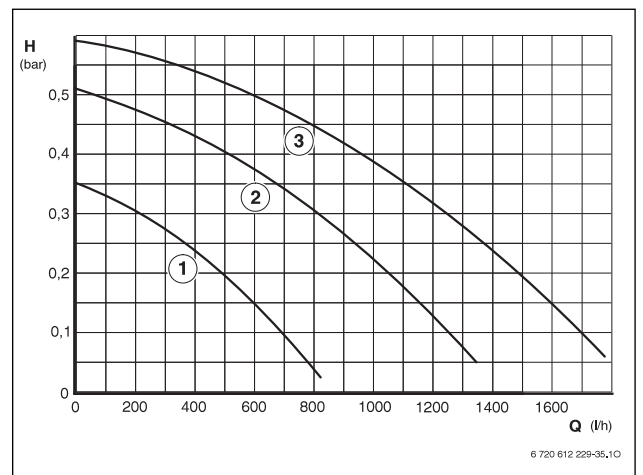
Küttepumba pöörete arvu on võimalik muuta pumba klemmikarbis.

Tehaseseadistus: tunnuskõver lülitati asendi 3 korral.



Joonis 32. Logamax U054-24K küttepumba tunnuskõverad

- 1** Tunnuskõver lülitati asendi 1 korral
- 2** Tunnuskõver lülitati asendi 2 korral
- 3** Tunnuskõver lülitati asendi 3 korral
- H** Jääk-tõusukõrgus
- Q** Vee kogus ringvoolukontuuris



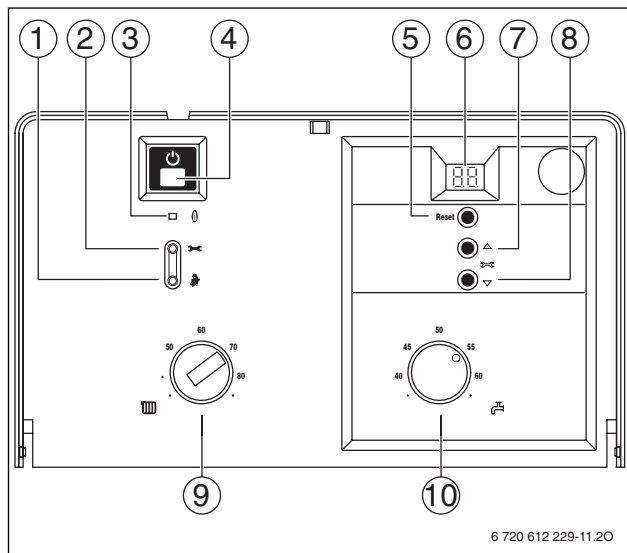
Joonis 33. Logamax U054-24 küttepumba tunnuskõverad

- 1** Tunnuskõver lülitati asendi 1 korral
- 2** Tunnuskõver lülitati asendi 2 korral
- 3** Tunnuskõver lülitati asendi 3 korral
- H** Jääk-tõusukõrgus
- Q** Vee kogus ringvoolukontuuris

7.2. UBA H3 seadistamine

7.2.1. UBA H3 hooldusfunktsioonid

Hoolduselementide ülevaade



Joonis 34

- 1 «Korstnapühkija» funktsiooni klahv, hooldusfunktsioon «Parameetri kuvamine/salvestamine»
- 2 Hooldusklahv
- 3 Põleti toimimise näit
- 4 SISSE/VÄLJA lüliti klahv
- 5 RESET (lähtestamise) klahv
- 6 Kuvar
- 7 Hooldusfunktsioon «ülespoole»
- 8 Hooldusfunktsioon «allapoole»
- 9 Kütte pealevoolutemperatuuri regulaatori klahv
- 10 Kuumavee temperatuuriregulaator



Muudetud seadistused toimivad alles pärast salvestamist.

Hooldusfunktsioonide valimine

Hooldusfunktsioonid on jaotatud kahele tasandile.

- 1. tasand hõlmab hooldusfunktsioone kuni 7.F.
- 2. tasand hõlmab hooldusfunktsioone, alates 8.A.

1. tasandi hooldusfunktsiooni valimiseks

- Vajutage klahvile ja hoidke seda ca 5 sekundit (kuvar näitab). Kui klahv helendub, vabastage klahv. Kuvar näitab numbrit.tähte, näit. 1.A.
- Vajutada klahve või nii mitu korda, kuni kuvarile ilmub soovitud hooldusfunktsiooni näit.
- Vajutada klahvile ja vabastada see. Pärast vabastamist helendub klahv , kuvarile ilmub valitud hooldusfunktsiooni näit.

Hooldusfunktsioon	Nr.	→ lk.
Maksimaalne küttevõimsus	1.A	33.
Kuumaveeboileri laadimisvõimsus	1.b	34.
Pumba lülitusmoodus	1.E	35.
Pealevoolu maksimaalne temperatuur	2.b	36.
Termiline desinfektsioon (Logamax U054-24K)	2.d	37.
Takt-blokeering	3.b	38.
Lülitisdiferents	3.c	39.

Tabel 8. 1. tasandi hooldusfunktsioonid

2. tasandi hooldusfunktsiooni valimiseks

- Vajutage klahvile ja hoidke seda ca 5 sekundit (kuvar näitab). Kui klahv helendub, vabastage klahv.
- Vajutada klahve või samaaegselt 3 sekundi vältel ja hoidke neid allavajutatult (kuvar näitab , kuni kuvarile ilmub taas hooldusfunktsiooni näit number täht, näiteks 8.A.
- Vajutada klahve või nii mitu korda, kuni kuvarile ilmub soovitud hooldusfunktsiooni näit.
- Vajutada klahvile ja vabastada see. Pärast vabastamist helendub klahv , kuvarile ilmub valitud hooldusfunktsiooni näit.

Hooldusfunktsioon	Nr.	Lk.
Tundetustsoon (reageerimisviivitus tarbeveenõudluse korral) (Logamax U054-24K)	9.E	40.

Tabel 9. 2. tasandi hooldusfunktsioonid

Parameetri seadistamine

- Vajutada klahvi või korduvalt seni, kuni kuvatakse soovitava hooldusfunktsiooni näit.

Parameetri salvestamine



- Vajutage klahvi kauem, kui 3 sekundit, kuni kuvarile ilmub näit .
- Klahvi vabastamisel kustub klahv ja parameeter on salvestatud. Hooldustasand on jätkuvalt aktiivne.

Hooldusfunktsioonide sirvimine (vahele jätmine), ilma nende väärtuste salvestamiseta

Juhul, kui klahv helendub







- Vajutage lühidalt klahvi , et hooldusfunktsioon vahele jätta, ilma salvestamiseta.
- Klahvi helendamine kustub pärast vabastamist. Hooldustasand on jätkuvalt aktiivne.

Hooldustasanditelt lahkumine, ilma nende väärtuste salvestamiseta

- Vajutage klahvi , et lahkuda kõigilt hooldustasanditelt.
Klahvi  helendamine kustub pärast vabastamist, kuvarile ilmub pealevoolutemperatuuri näit.

-või-




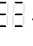








Teiselt hooldustasandilt esimesele siirdumiseks

- Klahvi  helendumise korral: vajutage klahvi  lühidalt, et jätta hooldusfunktsioon vahele, ilma seda salvestamata.
Klahvi  helendumine kustub pärast vabastamist.
Hooldustasand on jätkuvalt aktiivne.
- Vajutada klahve  või  samaaegselt 3 sekundi vältel ja hoidke neid allavajutatult (kuvar näitab ) , kuni kuvarile ilmub taas 1. tasandi hooldusfunktsiooni näit, näiteks 1.A.



Juhul, kui 15 minuti jooksul pole vajutatud ühelegi klahvile, toimub automaatne lahkumine antud hooldustasandilt.

7. 2. 2. Maksimaalse või minimaalse nominaalse võimsuse seadistamine

- Klahvi  vajutada ja hoida allavajutatult ca 5 sekundi vältel, seni, kuni kuvarile ilmub näit .
Klahvi  helendub ja kuvarile ilmub pealevoolutemperatuuri näit vaheldumisi näiduga  – **maksimaalne nominaalne võimsus.**
- Vajutage veelkord klahvi .
Klahvi  helendub ja kuvarile ilmub pealevoolutemperatuuri näit vaheldumisi näiduga  – **maksimaalne seadistatud nominaalne võimsus** (→ hooldusfunktsioon 1.A).
- Vajutage veelkord klahvi .
Klahvi  helendub ja kuvarile ilmub pealevoolutemperatuuri näit vaheldumisi näiduga  – **minimaalne nominaalne võimsus.**
- Vajutage veelkord klahvi .
Klahvi  helendumine kustub pärast vabastamist ja kuvarile ilmub pealevoolutemperatuuri näit – **normalbetrieb** (normaalne toimimine).



Maksimaalne või minimaalne nominaalne võimsus on maksimaalselt 15 minutit aktiivne. Seejärel läheb kütteseade taas automaatselt üle normaalsele toimimismoodusele.



Maksimaalse või minimaalse nominaalse võimsusega toimimist kontrollib pealevoolutemperatuuri andur. Juhul, kui ületatakse lubatavat pealevoolutemperatuuri, kütteseade seadistab võimsuse väiksemaks ja lülitab sel juhul põleti välja.

- Soojuse tarbimine on tagatud avatud radiaatorite ventiilide või avatud kuumaveekraanide kaudu.

7. 2. 3. Küttevõimsuse seadistamine (hooldusfunktsioon 1.A)


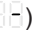
Mõned gaasivarustuse ettevõtted küsivad gaasikütuse eest hinda, mis on seotud seadme küttevõimsusega.

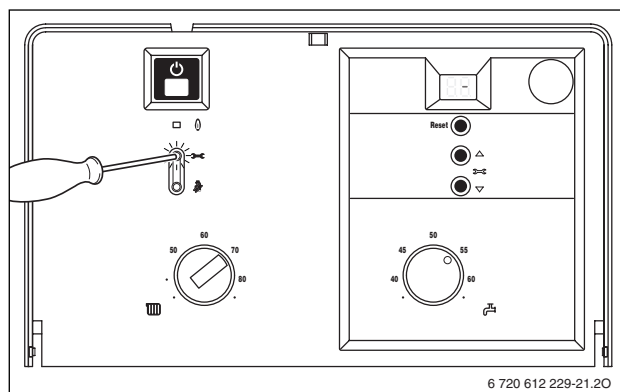
Soojuskoormus võib olla piiratud eri-soojustarbimisega minimaalse ja maksimaalse soojusvõimsuse vahelises vahemikus.




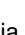



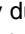
Ka piiratud küttevõimsuse korral, kuuma vee valmistamiseks võib olla ära kasutatud seadme kogu maksimaalne nominaalne soojusvõimsus.

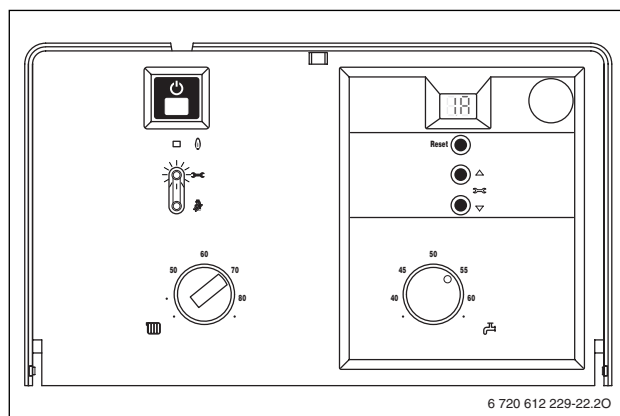
Tehaseaadistuseks on maksimaalne nominaalne soojusvõimsus, näit kuvaril **U0** (= 100%).

- ITihendkrivi düüsirõhu mõõteotsikul (3) (→ lk. 42) lahti keerata ja ühendada U-manomeeter.
 - Klahvi  vajutada ja hoida allavajutatult 5 sekundit (kuvaril on näit ).
- Kui klahvi helendumine kustub, vabastada klahv.








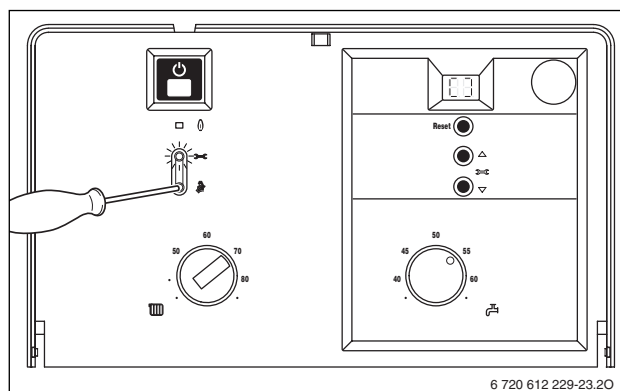
Joonis 35

- Klahve  või  korduvalt vajutada seni, kuni kuvarile ilmub näit **1.A**.
- Klahvi  vajutada ja vabastada. Pärast vabastamist klahv  helendub, kuvarile ilmub seadistatud küttevõimsus.
- Võimsus kW ja sellele vastav düüsirõhk valida tabelist lk. 55.
- Klahve  või  korduvalt vajutada seni, kuni on saavutatud soovitud düüsirõhk.
- Küttevõimsus kW ja kuvari näit kanda kasutuselevõtmise protokollis (→ lk. 56).



Joonis 36

- Vajutage klahvi  kauem, kui 3 sekundit, kuni kuvarile ilmub näit .
- Pärast klahvi vabastamist kustub klahvi  helendumine ja parameeter on salvestatud. Hooldustasand on taas jätkuvalt aktiivne.
- Vajutage klahvi , et lahkuda kõigilt hooldustasanditelt. Pärast vabastamist kustub klahvi  helendumine, kuvarile ilmub pealevoolutemperatuuri näit.




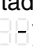
Joonis 37

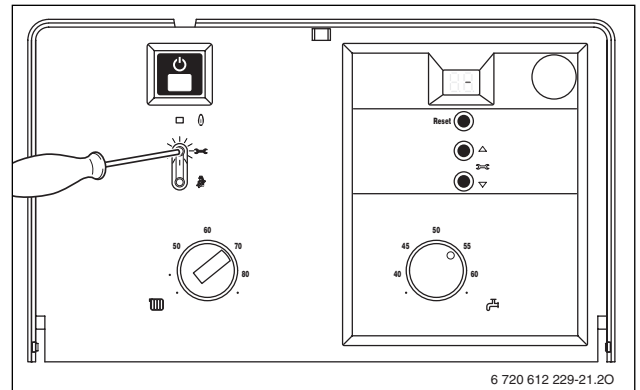
7. Individuaalne seadistamine

7. 2. 4. Kuumaveeboileri laadimisvõimsuse seadistamine (hooldusfunktsioon 1.b)







Kuumaveeboileri laadimisvõimsust on võimalik seadistada vahemikus minimaalsest nominaalsest soojusvõimsusest kuni maksimaalse nominaalse soojusvõimsuseni, vastavalt vajadusele (näit. kuumaveeboileri poolt võimaldatava ülekandevõimsuseni).

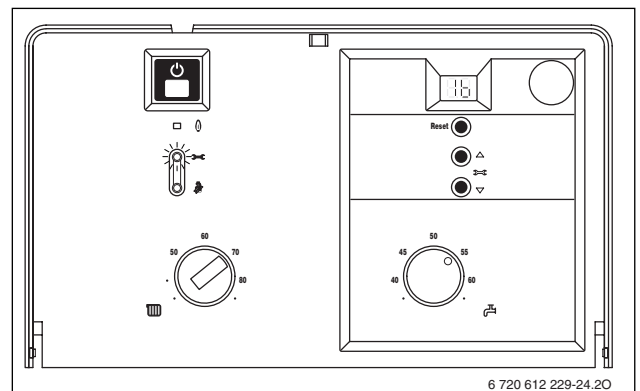
Tehaseseadistus on maksimaalne nominaalne soojusvõimsus tarbevee kuumutamisel: kuvari näit **U0** (=100%).

- Tihendkrivi düüsirõhu mõõteotsikul (3) (→ lk.42) lahti keerata ja ühendada U-manomeeter.
- Klahvi  vajutada ja hoida allavajutatult ca 5 sekundit (kuvaril on näit ). Kui klahvi helendamine kustub, vabastada klahv.


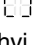
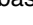




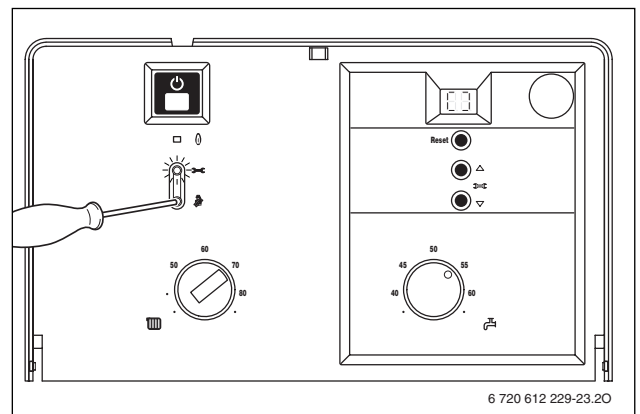
Joonis 38

- Klahve  või  korduvalt vajutada seni, kuni kuvarile ilmub näit **1.b**.
- Klahvi  vajutada ja vabastada. Pärast vabastamist klahv  helendub, kuvarile ilmub seadistatud kuumaveeboileri laadimisvõimsus.
- Tarbevee kuumutamise võimsus kW ja sellele vastav düüsirõhk valida tabelist lk. 55.
- Klahve  või  korduvalt vajutada seni, kuni on saavutatud soovitud düüsirõhk.
- Küttevõimsus kW ja kuvari näit kanda kasutuselevõtmise protokollile (→ lk. 56).



Joonis 39

- Vajutage klahvi  kauem, kui 3 sekundit, kuni kuvarile ilmub näit . Pärast klahvi vabastamist kustub klahvi  helendamine ja parameeter on salvestatud. Hooldustasand on taas jätkuvalt aktiivne.
- Vajutage klahvi , et lahkuda kõigilt hooldustasanditelt. Pärast vabastamist kustub klahvi  helendamine, kuvarile ilmub pealevoolutemperatuuri näit.





Joonis 40

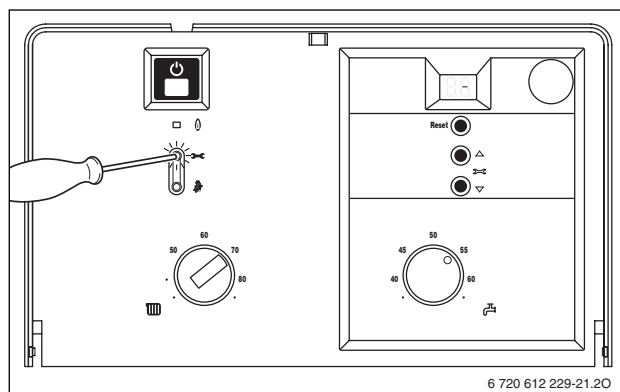
7. 2. 5. Pumba lülitusmooduse valimine kütisel (hooldusfunktsioon 1.E)









Välitemperatuuri poolt tüüritava regulaatori ühendamise korral seadistatakse automaatselt pumba lülitusmoodus 3.

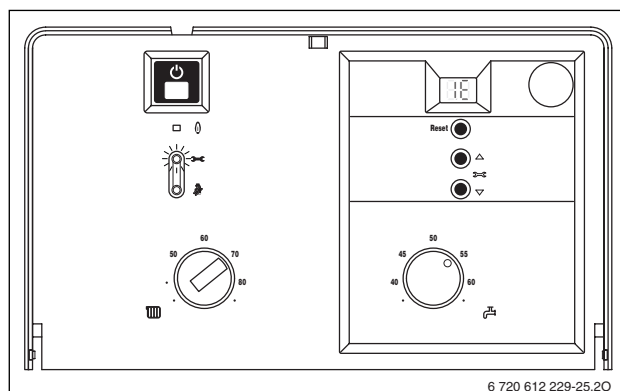
Võimalikud seadistusemoodused on

- **Lülitusmoodus 1** (saksamaal pole lubatud kasutada) mittereguleeritavatele küttesüsteemidele. Kütte pealevoolu temperatuuri regulaator lülitab pumba tööle. Soojusnõudluse korral lülituvad tööle küttepump ja põleti.
 - **Lülitusmoodus 2** (tehaseseadistus) ruumitemperatuuri regulaatoriga varustatud küttesüsteemidele.
 - **Lülitusmoodust 3** kasutatakse välitemperatuuri poolt tüüritava kütteregulaatoriga varustatud küttesüsteemides.
- Vajutada klahvi  ja hoida allavajutatult ca 5 sekundit (kuvaril on näit ). Kui klahv helendub, vabastada klahv.








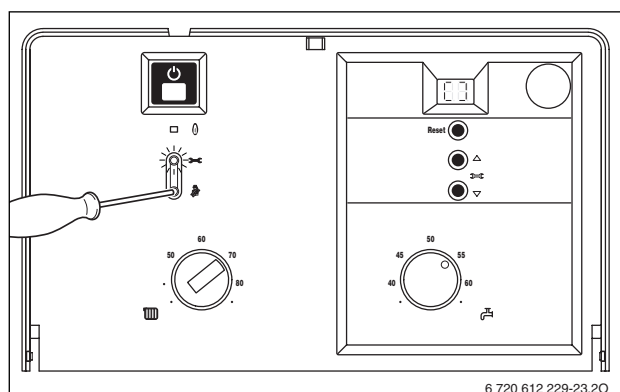
Joonis 41

- Klahve  või  korduvalt vajutada seni, kuni kuvarile ilmub näit **1.E**.
- Klahvi  vajutada ja vabastada. Pärast vabastamist klahv  helendub, kuvarile ilmub seadistatud küttepumba lülitusmoodus.
- Klahve  või  korduvalt vajutada seni, kuni kuvarile ilmub soovitud küttepumba lülitusmooduse number – **1**, **2** või **3**.
- Küttepumba lülitusmooduse näit kanda kasutuselevõtmise protokollile (→ lk. 56).



Joonis 42

- Vajutage klahvi  kauem, kui 3 sekundit, kuni kuvarile ilmub näit .
- Pärast klahvi vabastamist kustub klahvi  helendumine ja parameeter on salvestatud. Hooldustasand on taas jätkuvalt aktiivne.
- Vajutage klahvi , et lahkuda kõigilt hooldustasanditelt. Pärast vabastamist kustub klahvi  helendumine, kuvarile ilmub pealevoolutemperatuuri näit.





Joonis 43

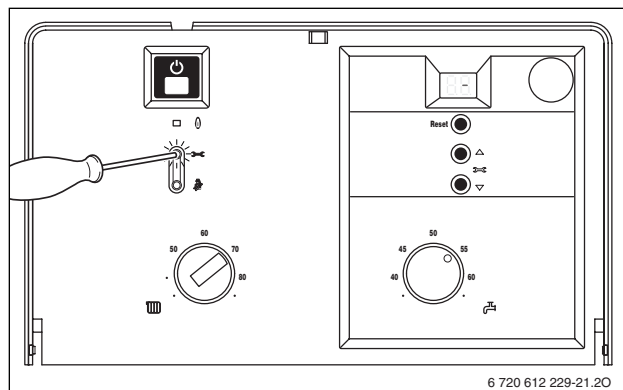
7. Individuaalne seadistamine

7. 2. 6. Maksimaalse pealevoolutemperatuuri seadistamine (hooldusfunktsioon 2.b)

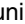


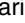


Maksimaalset pealevoolu temperatuuri on võimalik seada vahemikus 45 °C kuni 88 °C (Logamax U054-24) ja 82 °C (Logamax U054-24K).

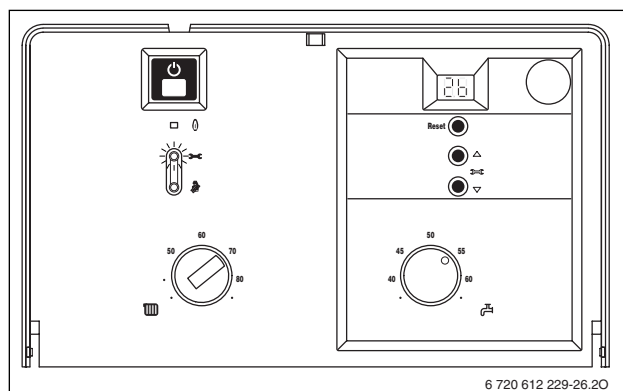
Tehaseseadistus on 88 °C või siis vastavalt 82 °C.

- Vajutage klahvi  ja hoidke allavajutatult ca 5 sekundit (kuvaril on näit ).
- Kui klahv helendub, vabastage klahv.








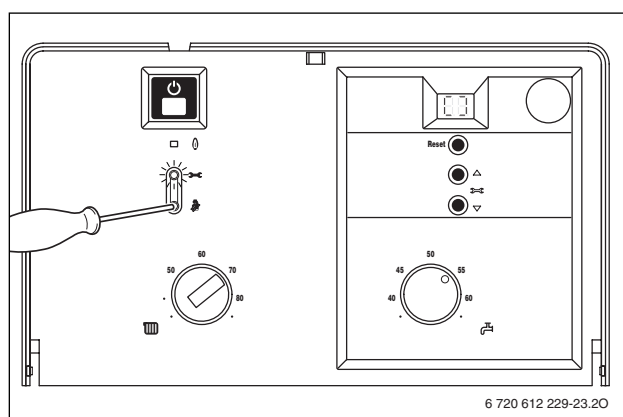
Joonis 44

- Klahve  või  korduvalt vajutada seni, kuni kuvarile ilmub näit **2.b**.
- Vajutage klahvi  ning seejärel vabastage klahv. Pärast klahvi  vabastamist see helendub ja kuvarile ilmub seadistatud pealevoolutemperatuur.
- Klahve  või  korduvalt vajutada seni, kuni kuvarile ilmub soovitava maksimaalse pealevoolutemperatuuri näit vahemikus **45** ja **88/82** °C.
- Maksimaalse pealevoolutemperatuuri näit kanda kasutuselevõtmise protokollile (→ lk. 56).



Joonis 45

- Vajutage klahvi  kauem, kui 3 sekundit, kuni kuvarile ilmub näit .
- Pärast klahvi vabastamist kustub klahvi  helendumine ja parameeter on salvestatud. Hooldustasand on taas jätkuvalt aktiivne.
- Vajutage klahvi , et lahkuda kõigilt hooldustasanditelt.
- Pärast vabastamist kustub klahvi  helendumine, kuvarile ilmub pealevoolutemperatuuri näit.



Joonis 46

7. 2. 7. Termiline desinfektsioon (hooldusfunktsioon 2.d) (Logamax UO54-24)

Termilise desinfektsiooniga hävitatakse bakterid, eriti nn. leegionärbakterid kuumaveeboileris.



Sel eesmärgil kuumutatakse kuumaveeboiler ühel korral nädalas ca 35 minuti vältel kuni 70 °C temperatuurini.

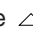
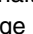


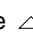
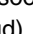




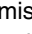

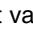
Hoiatus! Põletusoht kuuma veega!

- Pärast termilise desinfektsiooni lõppemist jahtub kuumaveeboileri sisu ainult termiliste kadude tõttu kogu mahu ulatuses taas kuni seadistatud tarbeveetemperatuurini. Seetõttu võib tarbevee temperatuur lühiajaliselt olla kõrgem, kui seadistatud temperatuur.

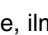
Tehaseeadistuses on termiline desinfektsioon aktiivne (indeks 1).

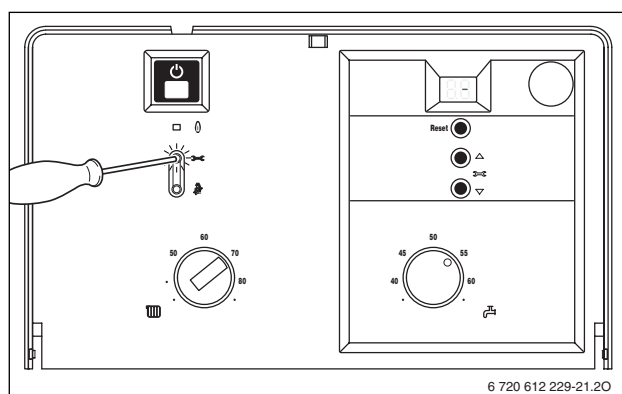
- Klahvi  vajutada ja hoida allavajutatult ca 5 sekundit (kuvaril on näit ).
- Kui klahv helendub, vabastage klahv.

- Klahve  või  korduvalt vajutada seni, kuni kuvarile ilmub näit **2.d**.
- Vajutage klahvi  ning seejärel vabastage klahv. Pärast klahvi  vabastamist see helendub ja kuvarile ilmub seadistatud parameeter.
- Klahve  või  korduvalt vajutada seni, kuni kuvarile ilmub soovitud indeks **1** (= sisse lülitatud) või **0** (= välja lülitatud).
- Seadistatud termilise desinfektsiooni näit kanda kasutuselevõtmise protokollile (→ lk. 56).

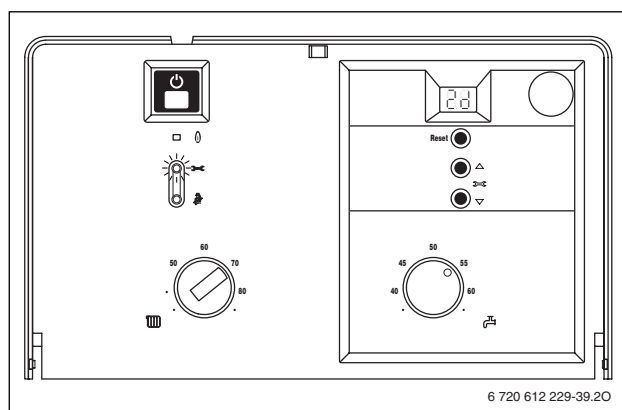
- Vajutage klahvi  kauem, kui 3 sekundit, kuni kuvarile ilmub näit .
- Pärast vabastamist kustub klahvi  helendumine ja parameeter on salvestatud. Hooldustasand on taas jätkuvalt aktiivne.
- Vajutage klahvi , et lahkuda kõigilt hooldustasanditelt. Pärast vabastamist kustub klahvi  helendumine, kuvarile ilmub pealevoolutemperatuuri näit.



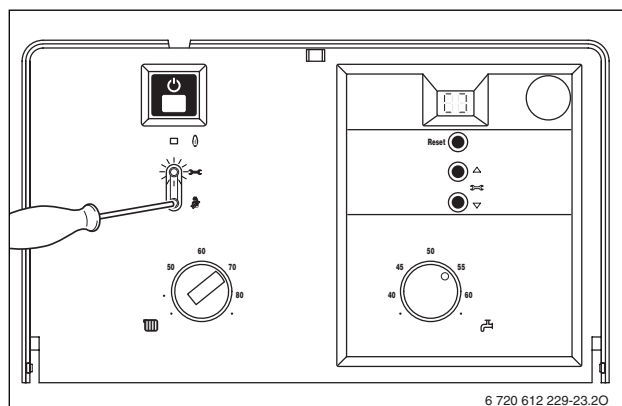
Ajal, mil termilise desinfektsiooni funktsioon on aktiivne, ilmub näidikule näit  vaheldumisi pealevoolutemperatuuri näiduga.



Joonis 47



Joonis 48



Joonis 49

7. Individuaalne seadistamine

7.2.8. Takt-blokeeringu seadistamine (hooldusfunktsioon 3.b)



Välisõhu temperatuuri poolt tüüritavate regulaatorite ühendamisel ei ole nõutav seadme lisaseadistamine.

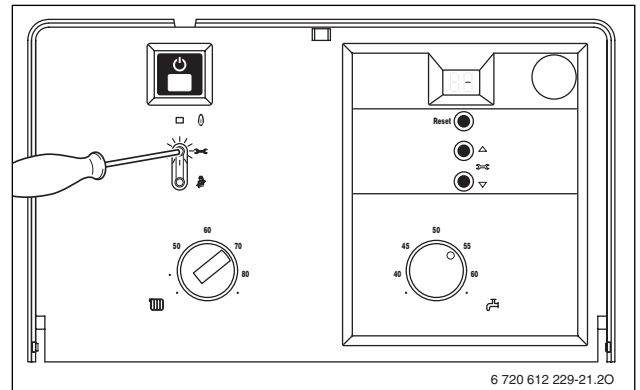
Takt-blokeering optimeeritakse temperatuuriregulaatoriga.

Takt-blokeeringut võib seadistada vahemikus 0 minutist kuni 15 minutini. (**Tehase seadistus** on 3 min.)

0 korral on takt-blokeering välja lülitatud.

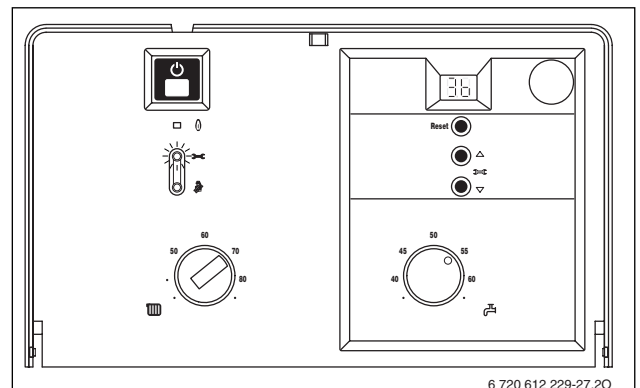
Minimaalselt võimalik blokeeringuvahemik on 1 minut (soovitatakse ühetoruliste ja õhuküttesüsteemide jaoks).

- Vajutage klahvi ja hoidke allavajutatult ca 5 sekundit (kuvaril on näit).
- Kui klahv helendub, vabastage see.



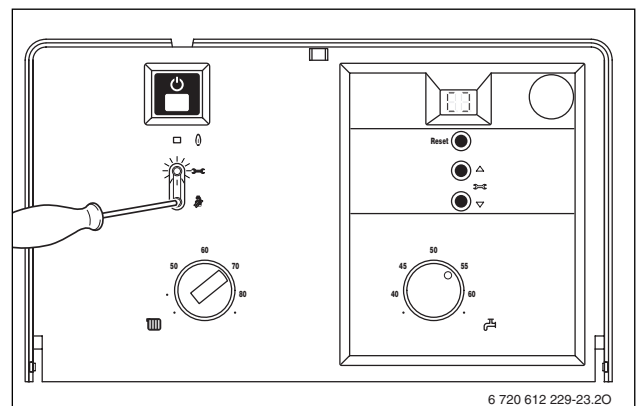
Joonis 50

- Klahve või korduvalt vajutada seni, kuni kuvarile ilmub näit **3.b**.
- Vajutage klahvi ning seejärel vabastage klahv. Pärast klahvi vabastamist see helendub ja kuvarile ilmub seadistatud takt-blokeeringu parameeter.
- Klahve või korduvalt vajutada seni, kuni kuvarile ilmub soovitud takt-blokeeringu näit vahemikus **0** ja **15**.
- Seadistatud takt-blokeeringu näit kanda kasutuselevõtmise protokollis (→ lk. 56).



Joonis 51

- Vajutage klahvi kauem, kui 3 sekundit, kuni kuvarile ilmub näit . Pärast vabastamist kustub klahvi helendumine ja parameeter on salvestatud. Hooldustasand on taas jätkuvalt aktiivne.
- Vajutage klahvi , et lahkuda kõigilt hooldustasanditelt. Pärast vabastamist kustub klahvi helendumine, kuvarile ilmub pealevoolutemperatuuri näit.



Joonis 52

7. 2. 9. Lülitusdeferentsi seadistamine (hooldusfunktsioon 3.C)


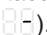


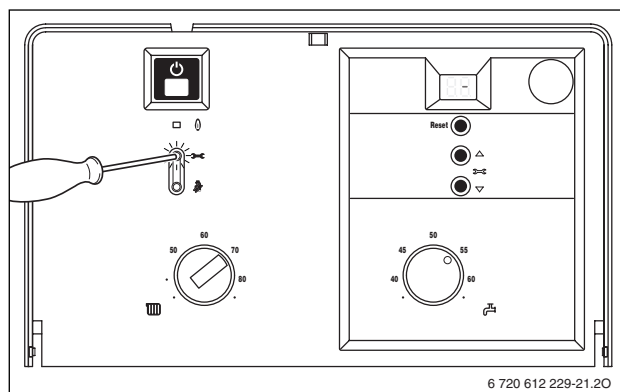
Välitemperatuuri poolt tüüritava regulaatori ühendamise korral võetakse üle regulaatori lülitusdiferents.

Seadme seadistamine pole vajalik.







Lülitusdiferents on nõutava pealevoolutemperatuuri lubatav hälve. Selle seadistussammuks on 1 K.

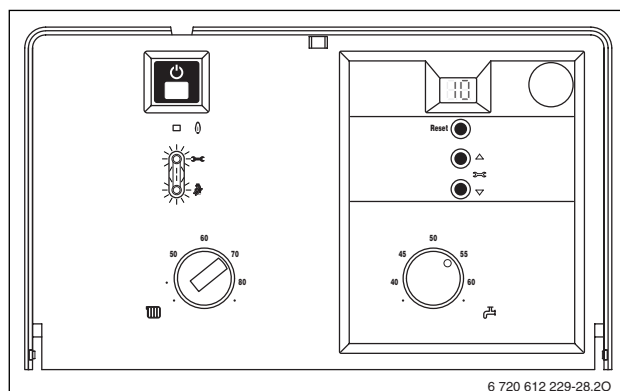
Seadistusvahemik on 0 kuni 30 K (**tehaseseadistus:** 10 K). Minimaalne pealevoolutemperatuur on 45 °C.

- Klahvi  vajutada ja allavajutatult hoida ca 5 sekundit (kuvaril on näit ).
- Kui klahv helendub, vabastage see.





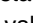


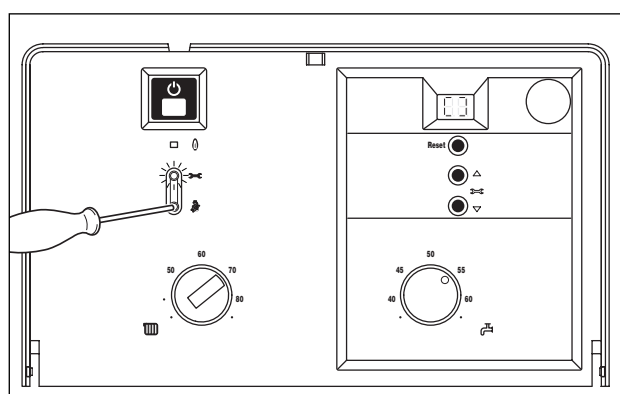
Joonis 53

- Klahve  või  korduvalt vajutada seni, kuni kuvarile ilmub näit **3.C**.
- Vajutage klahvi  ning seejärel vabastage klahv. Pärast klahvi  vabastamist see helendub ja kuvarile ilmub seadistatud lülitusdiferentsi parameeter.
- Klahve  või  korduvalt vajutada seni, kuni kuvarile ilmub soovitatav lülitusdiferentsi näit vahemikus **0** ja **30**.
- Seadistatud lülitusdiferentsi näit kanda kasutuselevõtmise protokollile (→ lk. 56).



Joonis 54

- Vajutage klahvi  kauem, kui 3 sekundit, kuni kuvarile ilmub näit .
- Pärast vabastamist kustub klahvi  helendumine ja parameeter on salvestatud. Hooldustasand on taas jätkuvalt aktiivne.
- Vajutage klahvi , et lahkuda kõigilt hooldustasanditelt. Pärast vabastamist kustub klahvi  helendumine, kuvarile ilmub pealevoolutemperatuuri näit.



Joonis 55



7. Individuaalne seadistamine

7. 2. 10. Rakendusviivitus tarbevee nõudlusel (hooldusfunktsioon 9.E) (Logamax U054-24K)


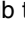
Juhuslike rõhumuutuste korral veevärgis võib veekulu mõõtur (turbiin) anda signaali tarbevee tarbimise kohta. Seetõttu rakendub põleti lühiajaliselt tööle, kuigi mingit kuumavee tarbimist ei toimu.







Tundetustsooni seadistamisvahemik on 0,5 ja 3 sekundi vahel.



Parameetri näidud (2 kuni 12) tähendavad viivitust 0,25 sekundilise sammuga (**tehaseseadistus**: 1 s, näit = 4).


- Klahvi  vajutada ja allavajutatult hoida ca 5 sekundit (kuvaril on näit .

Kui klahv helendub, vabastage see.

- Klahve  ja  üheaegselt vajutada 3 sekundit ja hoida allavajutatult, kuni kuvarile ilmub taas näit arv.täht, näiteks 8.A.


- Klahve  või  korduvalt vajutada seni, kuni kuvarile ilmub näit **9.E**.
- Vajutage klahvi  ning seejärel vabastage klahv. Pärast klahvi  vabastamist see helendub ja kuvarile ilmub seadistatud tundetustsooni parameeter.
- Klahve  või  korduvalt vajutada seni, kuni kuvarile ilmub soovitud tundetustsooni parameetri näit vahemikus **2** (= 0,5 s) ja **12** (= 3,0 s).
- Seadistatud tundetustsooni näit kanda kasutuselevõtmise protokollile (→ lk. 56).

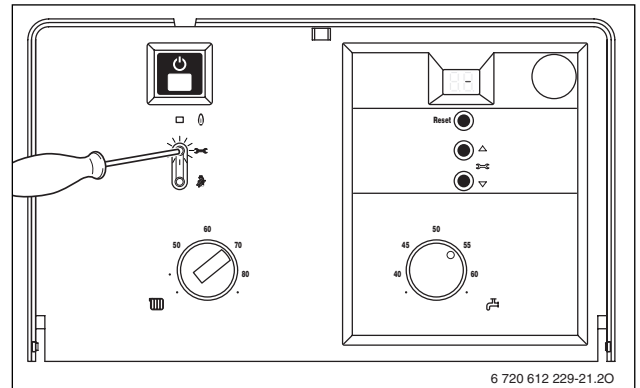
- Vajutage klahvi  kauem, kui 3 sekundit, kuni kuvarile ilmub näit .

Pärast vabastamist kustub klahvi  helendumine ja parameeter on salvestatud.

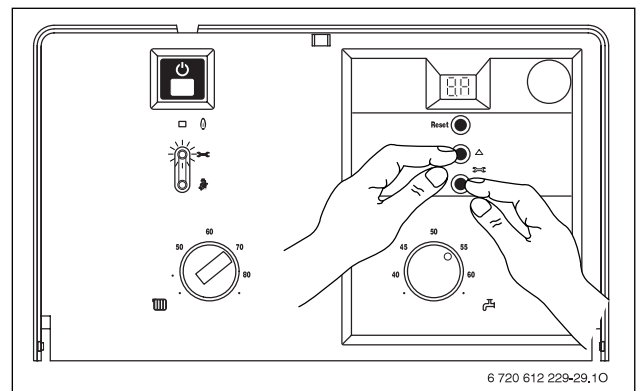
Hooldustasand on taas jätkuvalt aktiivne.

- Vajutage klahvi , et lahkuda kõigilt hooldustasanditelt.

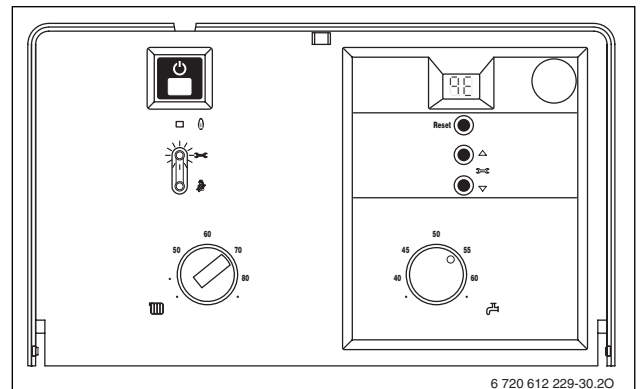
Pärast vabastamist kustub klahvi  helendumine, kuvarile ilmub pealevoolutemperatuuri näit.



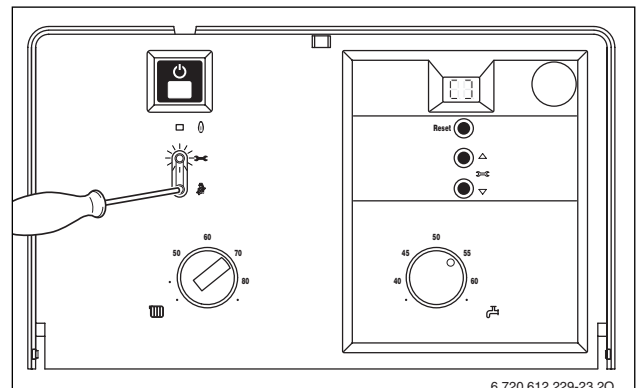
Joonis 56



Joonis 57



Joonis 58

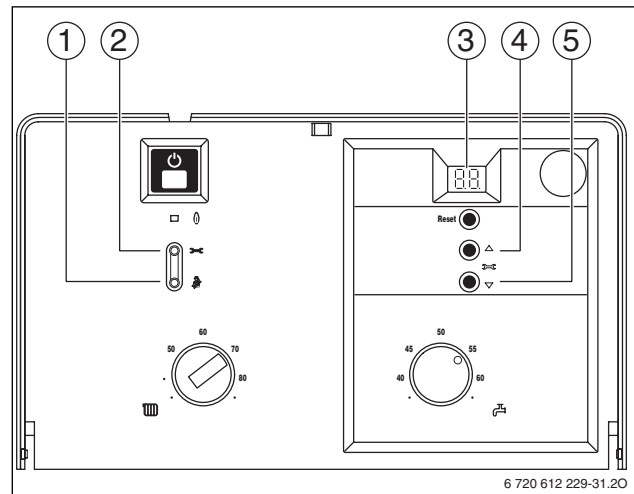


Joonis 59

7. 2. 11. UBA H3 ploki näitude lugemine

Parandustööde korral lihtsustab see oluliselt seadistamist.

- Seadistatud väärtused lugeda (→ tabel 10) ja kasutuselevõtmise protokoll (→ lk. 56) kanda.



Joonis 60

Hooldusfunktsioon		Kuidas lugeda?		
Maksimaalne küttevõimsus	1.A	(2) vajutada, kuni klahv helendub.	(4) või (5) vajutada kuni (3) 1.A näitab. (1) vajutada. Väärtus protokollile kanda.	(2) vajutada.
Kuuma vee kuumutamise võimsus	1.b		(4) või (5) vajutada kuni (3) 1.b näitab. (1) vajutada. Väärtus protokollile kanda.	
Pumba lülitusmoodus	1.E		(4) või (5) vajutada kuni (3) 1.E näitab. (1) vajutada. Väärtus protokollile kanda.	
Max pealevoolutemperatuur	2.b		(4) või (5) vajutada kuni (3) 2.b näitab. (1) vajutada. Väärtus protokollile kanda.	
Termiline desinfektsioon (Logamax U054-24)	2.d		(4) või (5) vajutada kuni (3) 2.d näitab. (1) vajutada. Väärtus protokollile kanda.	
Takt-blokeering	3.b		(4) või (5) vajutada kuni (3) 3.b näitab. (1) vajutada. Väärtus protokollile kanda.	
Lülitusdiferents	3.C		(4) või (5) vajutada kuni (3) 3.C näitab. (1) vajutada. Väärtus protokollile kanda.	
Tundetustsoon (reageerimisviivitus tarbevee nõudlusele) (Logamax U054-24K)	9.E		(2) vajutada, kuni klahv helendub. (4) ja (5) samaaegselt vajutada kuni (3) taas jälle arvu.tähete näitab.	

Tabel 10

8. Gaasi reguleerimine

Looduslikul gaasil töötavatel kütteseadmetel on tehasepoolne EE-H seadistus.

Kütteseadmed on tehases seadistatud ja plommitud. Kooskõlas TRGI 1986 8. 2 osaga, puudub vajadus nominaalse- ja minimaalse soojuskoormuse reguleerimiseks.

Maagaas H (23)

- Gaasiseadmed, mis on ette nähtud töötamiseks **maagaasil 2E (2H)**, on tehases seadistatud *Wobbe* arvule 15 kW/m³ ja ühendusrõhule 20 mbaari, ja plommitud.

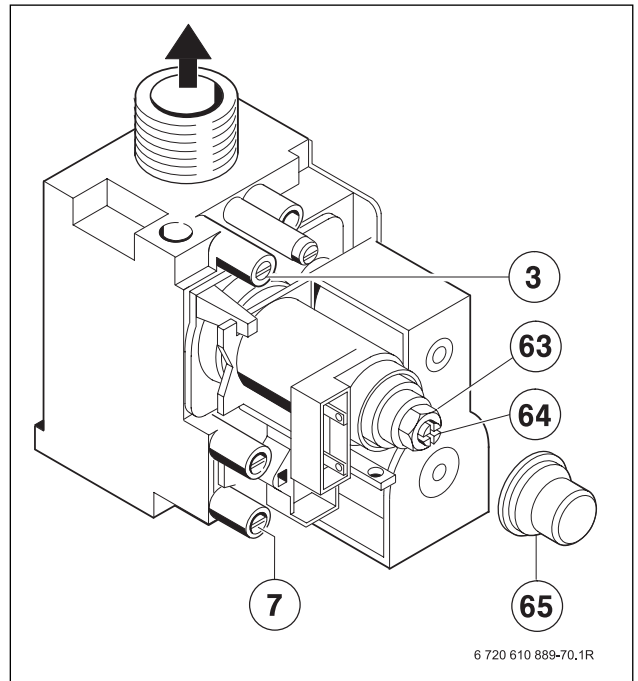
Ümberseadistamine muu gaasiliigi kasutamiseks

Juhul, kui kütteseadet on ette nähtud kütta muud liiki gaasiga, kui kütteseadme tüübisildil on näidatud, on vajalik CO₂ seadistamine, kasutades ümberseadistuskomplekti.

Seade	Ümberseadistamine	Tellimuse Nr.
U054-24K U054-24	23-lt → 31-le	19928 690
U054-24K U054-24	31-lt → 23-le	19928 691

Tabel 11

- Ümberseadistamise komplekt paigaldada vastavalt selle paigaldamisjuhendile.
- Pärast igakordset ümberseadistamist seadistada taas gaasi/põlemisõhu vahetõh (CO₂).



Joonis 61

- 3** Mõõteotsik (düüsirõhu)
- 7** Gaasi ühendusrõhu mõõteotsik
- 63** Maksimaalse gaasikulu seadistamise skrivi
- 64** Minimaalse gaasikulu seadistamise kruvi
- 65** Ümbriskest

8. 1. Gaasi seadistamine (maa- ja vedelgaas)

Nominaalse soojusvõimsuse seadistamist on võimalik teostada düüsirõhu või volumeetrilise mooduse kohaselt.







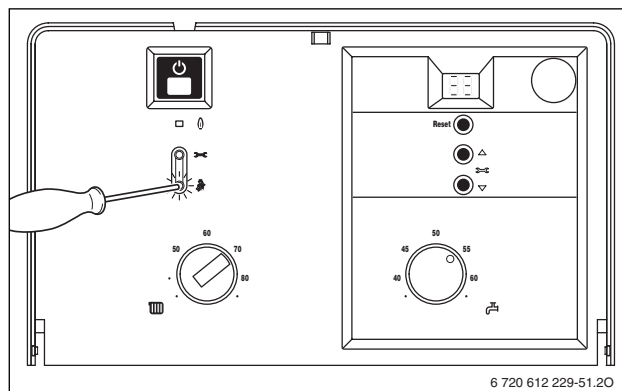
Gaasi seadistamiseks kasutada mittemagneetilist 5 mm laiuse teraga kruvikeerajat.

- Seadistamisel alati teostada esmalt maksimaalse küttevõimsuse ja seejärel minimaalse küttevõimsuse seadistamine.
- Tagada soojuse tarbimine läbi avatud küttekehade (-radiaatorite) ventiilide või avatud kuumaveekraanide.

8. 1. 1. Dүүsirõhu seadistusmoodus



Dүүsirõhk maksimaalse küttevõimsuse juures

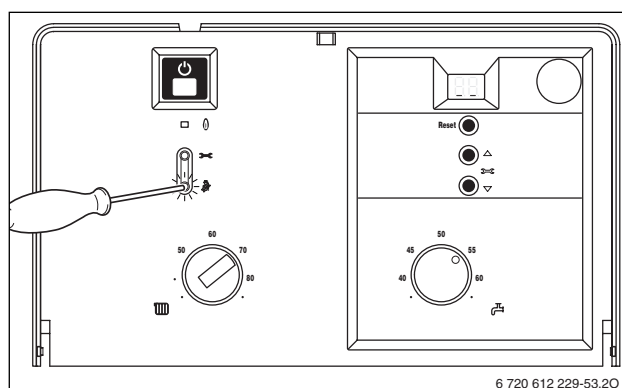
- Vajutada klahvi  ja hoida allavajutatult ca 5 sekundi vältel, kuni kuvaril on näit .
Klahv  helendub ja kuvarile ilmub pealevoolutemperatuuri näit, vaheldudes  = **maksimaalne nominaalne võimsus**.
- Eemaldada dүүsirõhu mõõtmise torusikust (3) tihendkrugi ja ühendada U-manomeetriga.
- Eemaldada ümbriskest (65).
- Võtta tabelist lk. 55 «max» jaoks antud dүүsirõhk (mbaari). Dүүsirõhk seadistada, kasutades maksimaalse gaasikulu seadistamise seadistuskrugi (63). Krugi keeramine päripäeva suurendab gaasikulu, vastupäeva – vähendab gaasikulu.



Joonis 62


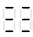

Dүүsirõhk minimaalse küttevõimsuse juures

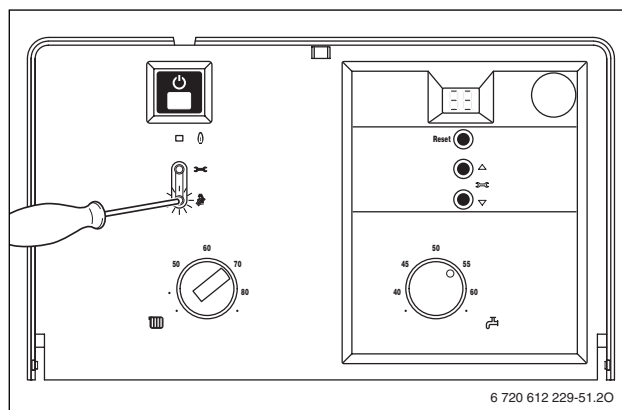
- Vajutada klahvi  2 korda lühidalt.
Klahv helendub ja kuvarile ilmub pealevoolutemperatuuri näit, vaheldudes  = **minimaalne nominaalne võimsus**.
- Võtta tabelist lk. 55 «min» jaoks antud dүүsirõhk (mbaari). Dүүsirõhk seadistada, kasutades minimaalse gaasikulu seadistamise seadistuskrugi (64).
- Seadistatud minimaalset ja maksimaalset väärtust kontrollida ja vajaduse korral korrigeerida.



Joonis 63

Gaasi ühendusrõhu kontrollimine

- Kütteseade välja lülitada ja gaasikraan sulgeda, U-manomeeter lahti ühendada ja tihendkrugi taas kinni keerata.
- Lahti keerata gaasi ühendusrõhu mõõteotsiku tihendkrugi (7) ja ühendada manomeeter.
- Gaasikraan avada ja gaasikütteseade sisse lülitada.
- Vajutada klahvi  ja hoida allavajutatult ca 5 sekundi vältel, kuni kuvaril on näit .
Klahv helendub ja kuvarile ilmub pealevoolutemperatuuri näit, vaheldudes  = **maksimaalne nominaalne võimsus**.
- Kontrollida gaasi ühendusrõhu vastavust nõutavale.
 - Maagaasi jaoks peab see olema 18 ja 24 mbaari vahemikus.
 - Vedegaasil vt. tehnilisi andmeid.



Joonis 64


8. Gaasi reguleerimine

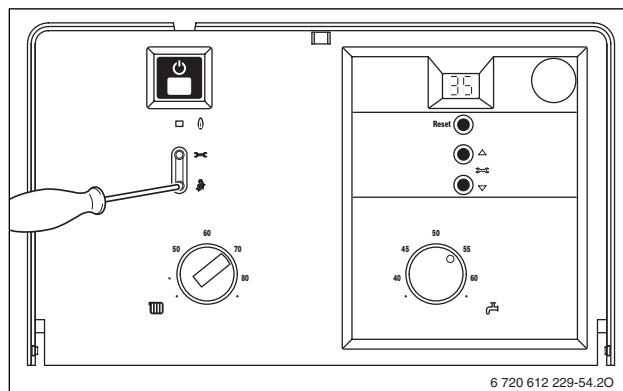


Juhul, kui gaasi ühendusrõhk on kas suurem või väiksem nendest piirväärtustest, ei tohi seadet kasutusele võtta.

Peab leidma hälbe põhjuse ja selle kõrvaldama. Juhul, kui see peaks osutama võimatuks, sulgeda gaasi juurdevool gaasitorustiku poolt ja teavitada gaasitarne ettevõtet.

Normaalse toimimismooduse taaseadistamine

- Vajutada klahvi  3 korda lühidalt. Klahvi helendumine kustub pärast vabastamist ja kuvarile ilmub pealevoolutemperatuuri – **normaalne toimimismoodus**.
- Gaasikütteseade välja lülitada, gaasikraan sulgeda, manomeeter eemaldada ja tihendkrugi kinni keerata.
- Paigaldada taas ümbriskate ja plommida.



Joonis 65

8. 1. 2. Volumeetriline seadistusmoodus




Kütisel vedelgaasi/õhuseguga tippkoormuse tundidel, kontrollida seadistust düüsirõhu seadistusmooduse kohaselt.

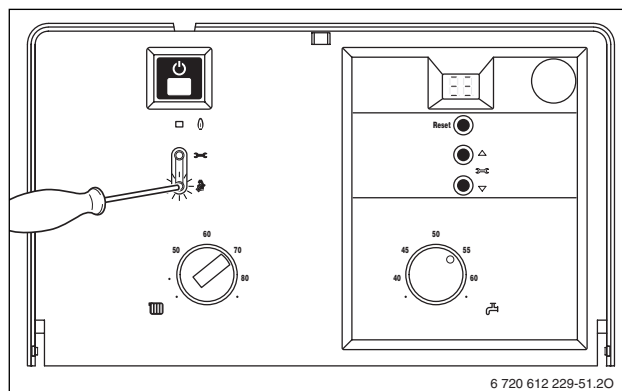
- Välja selgitada gaasitarne ettevõttest *Wobbe* indeks (W_o) ja maksimaalne kütteväärtus (H_s) või siis vastava ettevõtte gaasi minimaalne kütteväärtus (H_{iB}).



Järgnevate seadistussammude teostamiseks peab kütteseade olema püsivas tööseisundis, pärast vähemalt 5 minutist töötamist.



Gaasikulu maksimaalse küttevõimsuse juures

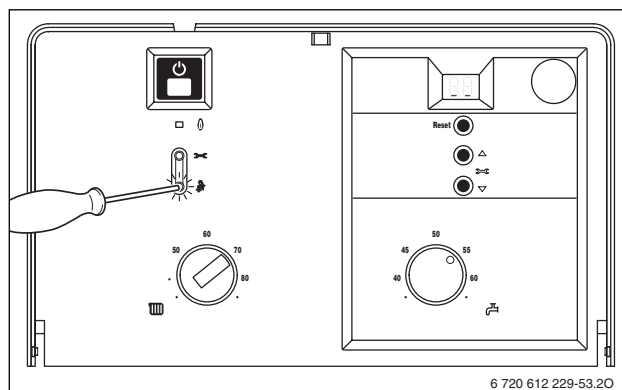
- Vajutada klahvi  ja hoida allavajutatult ca 5 sekundi vältel, kuni kuvaril on näit .
- Klahv helendub ja kuvarile ilmub pealevoolutemperatuuri näit, vaheldudes  = **maksimaalne nominaalne võimsus**.
- Eemaldada ümbriskest (65).
 - Võtta tabelist lk. 55 «max» jaoks antud gaasikulu. Gaasikulu gaasi kulumõõturis seadistada, kasutades maksimaalse gaasikulu seadistamise seadistuskrugi (63). Krugi keeramine päripäeva suurendab gaasikulu, vastupäeva – vähendab gaasikulu.



Joonis 66


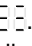

Gaasikulu minimaalse küttevõimsuse juures

- Vajutada klahvi  2 korda lühidalt.
- Klahv helendub ja kuvarile ilmub pealevoolutemperatuuri näit, vaheldudes  = **minimaalne nominaalne võimsus**.
- Võtta tabelist lk. 55 «min» jaoks antud gaasikulu. Seadistada gaasikulu gaasi kulumõõturis, kasutades minimaalse gaasikulu seadistamise seadistuskrugi (64).
 - Seadistatud minimaalset ja maksimaalset väärtust kontrollida ja vajaduse korral korrigeerida.
 - Gaasi ühendusrõhku kontrollida, → lk. 43.
 - Taas seadistada normaalne toimimismoodus, → lk. 44.




Joonis 67

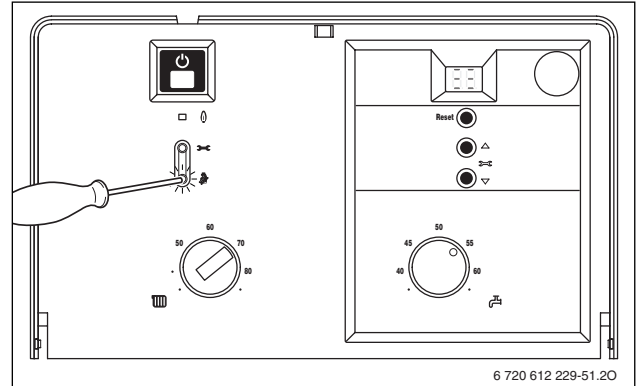
9. Suitsugaaside mõõtmised

- Vajutada klahvi  ja hoida allavajutatult ca 5 sekundi vältel, kuni kuvaril on näit .
Klahv helendub ja kuvarile ilmub pealevoolutemperatuuri näit, vaheldudes  = **maksimaalne nominaalne võimsus**.

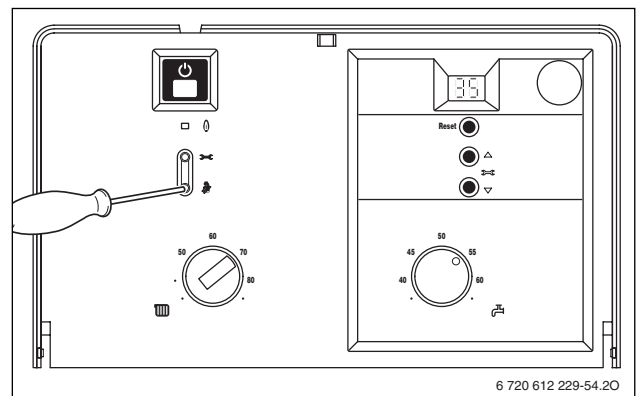


Maksimaalne või minimaalne nominaalne võimsus on aktiivne maksimaalselt 15 minuti vältel. Seejärel läheb kütteseade automaatselt taas üle normaalsesse toimimismoodusesse.

- Sulgurkorgid mõõteriistade ühendamiseks ettenähtud avadest eemaldada (juhul, kui pole ette nähtud mingeid avasid mõõteriistade ühendamiseks, teha need, vastavalt kehtivatele normidele).
- Anduri sond avasse viia ja mõõtekoht tihendada.
- CO, CO₂- sisaldus ja suitsugaaside temperatuur mõõta. Juhul, kui nõutavad suitsugaaside parameetrid pole saavutatavad, põleti ja soojusvaheti puhastada, kontrollida drosselseibi ning suitsugaaside väljajuhtimise trakti.
- Mõõteriistade ühendamise otsikud sulgeda.
- Vajutada 3 korda lühidalt klahvile .
Pärast klahvi vabastamist kustub selle helendumine, kuvarile ilmub pealevoolutemperatuuri näit = **normaalne toimimismoodus**.



Joonis 68



Joonis 69

10. Keskonnakaitse

Keskonnakaitse on *Buderus* ettevõtlusalase tegevuse üks põhilisi põhialuseid.

Toodete kvaliteet, ökonoomsus ja keskkonnakaitse on meie jaoks võrdse tähtsusega eesmärgid.

Keskonnakaitse alaseid eeskirju ja määruseid täidetakse rangelt. Keskonnakaitse tagamiseks kasutame me majanduslikust vaatekohast võetuna kõige paremat võimalikku tehnikat ja materjale.

Pakend

Pakendamisel lähtume me eri maade spetsiifilistest nõudmistest, et tagada optimaalset pakendi ümbertöötlust taaskasutamiseks.

Kõik kasutatavad pakendmaterjalid on keskkonnasõbralikud ja taaskasutatavad.

Kasutatud seadmete utiliseerimine

Kasutatud seadmed sisaldavad materjale, mis peab taaskasutusele võtma.

Sõlmi on kerge lahti võtta ja sünteetilised materjalid on märgistatud. Seega on võimalik eri sõlmi sorteerida ja suunata ümbertöötlusele või siis vastavalt utiliseerimiseks.

11. Tehniline ülevaatus/hooldus

Me soovitame Teil lasta teostada seadme iga-aastane hooldamine vastavat tegevusluba omaval spetsiaalsel ettevõttel (→ Inspekteerimis-/hooldusleping).



Hoiatus! Kõrgepinge!

- Enne töö alustamist peab seade olema täielikult vooluvõrgust välja lülitatud (kaitsmed, LS-pealüliti).



Ohulik! Plahvatusoht!

- Kütteseadme gaasiosaga töötamisel on alati vajalik sulgeda esmalt gaasikraan.

Tähtsad nõuanded tehnilise ülevaatus ja hooldamise teostamiseks

UBA H3 plokk kontrollib kõiki juhtimis-, reguleerimis- ja ohutusseadmeid.



Detaili või sõlme vigastuse korral kuvatakse rikke näit tekstikuvarile.

Rikete ülevaate leiате Te lk. 54.

- Vajalikud on alljärgnevad mõõteriistad:
 - elektrooniline suitsugaaside mõõteriist CO₂, CO ja suitsugaaside temperatuuri mõõtmiseks;
 - Manomeeter 0 – 60 mbaari (mõõtejaotusega vähemalt 0,1 mbaari).
- Spetsiaalsed tööriistad pole vajalikud.
- Kasutage ainult järgmisi määratud tüüpe:
 - veekontuuri jaoks Unisilikon L641;
 - keermesliideste jaoks: HFt 1 v 5.

- Soojusjuhtiva tihenduspastana kasutada 19928573.
- Kasutage ainult originaalseid varuosid!
- Varuosade tellimisel näidake ära detaili nimetus ja number vastavalt varuosade kataloogile.
- Ära võetud leht- ja rõngastihendid asendage uutega.



Kütteseadme osade puhastamiseks kasutada eranditult ainult mittemetalset harja.

Pärast ülevaatus/hooldamist

- Veenduda, et kõik kruvid oleksid korralikult pingutatud ja kõik ühendused vastavate tihendite/rõngastihendite abil korralikult oleksid tihendatud.
- Seejärel kütteseadet jälle kasutusele võtta (→ peatükk 6).

11. 1. Tehnilise ülevaatus/hoolduse kontroll-leht (hooldusprotokoll)

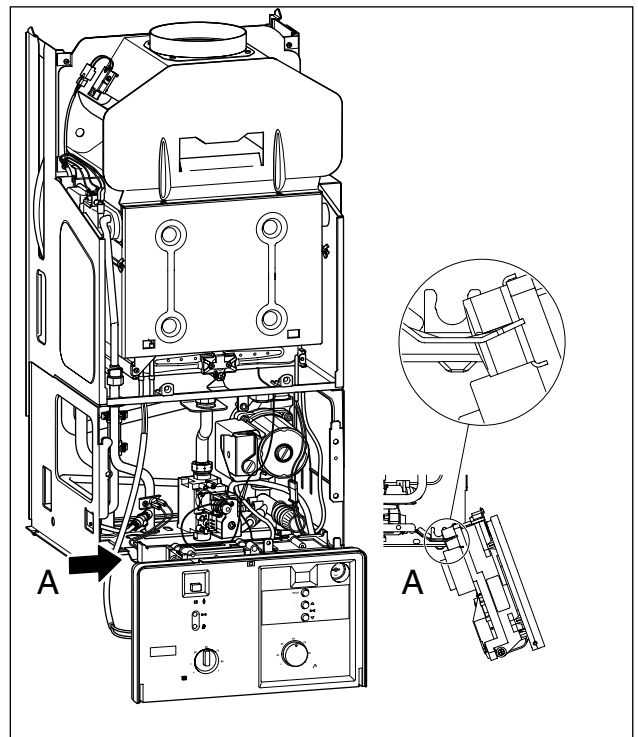
		Kuupäev							
1.	UBA H3 kuvaril kuvada rikete loetelust viimane st. jooksev rike, hooldusfunktsioon 6.A (→ lk. 50).								
2.	Visuaalselt kontrollida suitsugaaside ja põlemisõhu süsteemi.								
3.	Põletivanni, düüse ja põletit kontrollida (→ lk. 51).								
4.	Kontrollida katlablokki (→ lk. 52).								
5.	Kontrollida toitegaasi ühendusrõhku (→ lk. 43).	mbaari							
6.	CO ₂ reguleerimise (gaas/õhk vahakord) min/max kontrollimine (→ lk. 42).								
7.	Vee ja gaasi osa hermeetilisuse kontrollimine (→ lk. 19).								
8.	Suitsugaaside kontrolli seadmete toimimise testimine (→ lk. 53).								
9.	Paisupaagi eelrõhu vastavuse kontrollimine küttesüsteemi staatilisele kõrgusele.	mbaari							
10.	Küttesüsteemi tööõhu kontrollimine (→ lk. 53).	mbaari							
11.	Automaatse õhutustamisklapi hermeetilisuse kontrollimine ja avanemise kontrollimine.								
12.	Elektrisüsteemi võimalike vigastuste kontrollimine.								
13.	Kütteregeelaatori seadistuste kontrollimine.								
14.	Küttesüsteemi kuuluvate seadmete, nagu kuumaveeboiler kontrollimine.								
15.	Hooldusfunktsioonide seadistuste vastavuse kontrollimine kasutuselevõtmise protokoll kohaselt.								

Tabel 12

11. 2. Jaotuskilbi viimine hooldusasendisse

Parema juurdepääsu tagamiseks võib juhtimispuldi ja selle siseküljel oleva lülituskilbi asendit muuta, keerates selle hooldusasendisse.

- Eemaldada kütteseadme ümbriskate (→ lk. 17).
- Avada juhtimispuldi kattekaas.
- Tõmmata väljapoole kaks tihvti kaane külgedelt ja kaas maha võtta.
- Kaane tagasipanekuks lükata mõlemad külgtihvtid taas oma pesadesse.
- Manomeeter tahapoole kilbi avast välja lükata.
- Kruvi eemaldada ja lülituskilp ettepoole lahti käänata.
- Lülituskilp vabastada kinnitusaasast ning lasta rippu hooldusasendisse.



Joonis 70

11. 3. Hooldustoimingute kirjeldus

Viimase salvestatud rikke näidu väljakutsumine (hooldusfunktsioon 6.A)

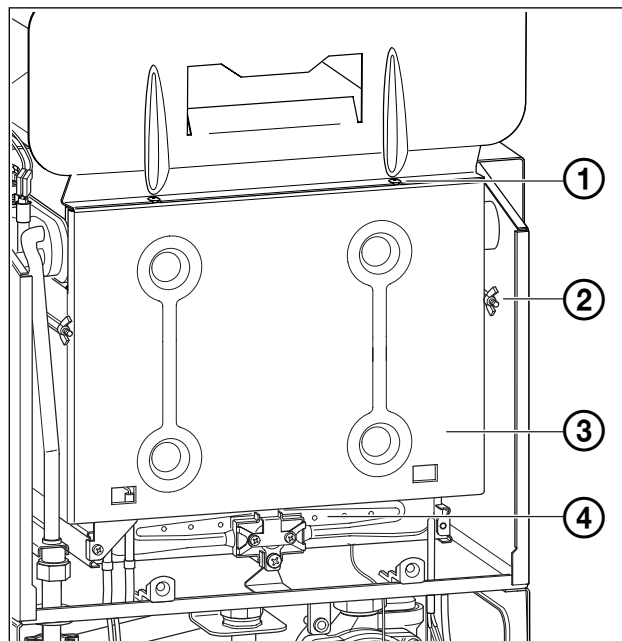
- Valida hooldusfunktsioon **6.A** (→ lk. 31).

Rikete loetelu on ära toodud lisas (→ lk. 54).

- Vajutada klahvi \triangle või ∇ .
 - Kuvarile ilmub näit **00**.
 - Hoida klahvi ∇ allavajutatult kauem, kui 3 sekundit, kuni kuvarile kuvatakse näit $\square\square$.
- Viimane salvestatud rikke näit on kustutatud.

Põletiploki, düüside ja põleti puhastamine

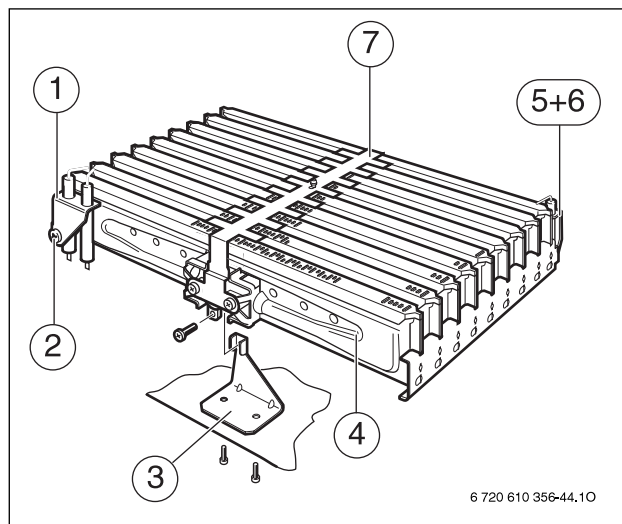
- Kaks kruvi (1) ülal ja kaks libikpeaga kruvi külgedel lahti keerata.
- Põlemiskambri kaas (3) ettepoole välja tõmmata.



Joonis 71. Põletile juurdepääsu avamine

- 1 Põlemiskambri kaane ülemine kruvi
- 2 Põlemiskambri kaane libikpeaga kruvi
- 3 Põlemiskambri kaas
- 4 Põletiplokk

- Süüteelektroodi pistikühendus (1) ettevaatlikult lahti võtta.
- Leegikontrolli pistikühendus (5) ettevaatlikult lahti võtta.
- Kinnitusnurgik (3) lahti keerata.
- Põleti all olev liblikmutter lahti keerata ja põletiplokk (4) ettevaatlikult maha võtta.

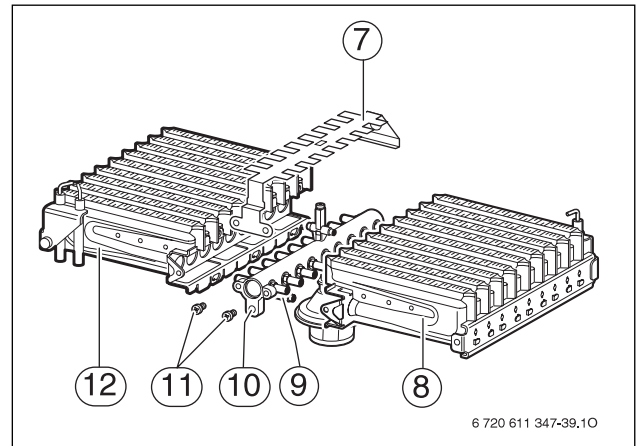


Joonis 72. Põletiplokk

- 1 Süüteelektroodi sõlm
- 2 Süüteelektroodi sõlme kinnituskruvi
- 3 Kinnitusnurgik
- 4 Põletiplokk
- 5 Leegikontrolli elektrood
- 6 Leegikontrolli elektroodi kinnituskruvi
- 7 Süütesooni katteplekk

6 720 610 356-44.10

- Kruvid (11) eemaldada.
 - Süütesooni katteplekk (7) eemaldada.
 - Kruvid kinnituspunktist (9) eemaldada.
Põleti vasak ja parem pool (12 ja 8) düüside kinnitustorult (10) maha võtta.
 - Põleti harjaga puhastada, seejuures veenduda, et lamellid ja düüsid oleksid vabad.
- Düüse ei tohi mitte kunagi metalltraadiga puhastada.**
- Kontrollida gaasi seadistust (→ lk. 42).

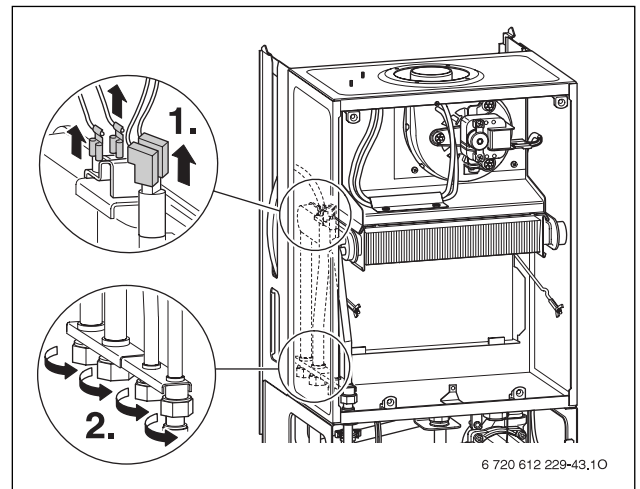


Joonis 73

- 7 Ülaltsüüte sild
- 8 Põleti (parem pool)
- 9 Düüside kiinitustoru kinnituspunkt
- 10 Düüside kinnitustoru
- 11 Süütesooni kattepleki kinnituskruvid
- 12 Põleti (vasak pool)

Katlaploki puhastamine

- Eemaldada põlemiskambri esisein ja põleti (→ joonis 72).
- Kaabel välja tõmmata, kruvid lahti keerata ja katlaplokk ettepoole välja tõmmata.
- Katlaplokk puhastada puhastusvahendi vesilahuses ja seejärel taas oma kohale panna.
- Vajaduse korral ettevaatlikult painutada sirgeks katlaploki paindunud lamellid.



Joonis 74

Suitsugaaside kontrolli seadmete toimimise testimine

Suitsugaaside kontrollseade (6.1) tõmbekupliil, → lk. 7 või 8.

- Kütteseade sisse lülitada ja tööle panna.
- Kütteseade seadistada maksimaalsele nominaalsele soojusvõimsusele, (→ lk. 42).
- Suitsugaaside väljajuhtimise toru kergitada veidi, ja kütteseadme suitsugaaside väljundotsik katta plekitükiga.
- Kütteseade lülitub ca 2 minuti pärast välja. Kuvarile ilmub näit **1A**.
- Plekk eemaldada ja suitsugaasitoru taas paigaldada. Pärast ca 20 minuti möödumist lülitub kütteseade taas automaatselt sisse.



Pealüli välja- ning seejärel taas sisselülitamisega on võimalik 20-minutilist ooteaega taas-sisselülitamiseks tühistada.

Suitsugaaside kontrollseade (6.2) põlemiskambriil, → lk. 7 või 8.

- Kütteseade sisse lülitada ja tööle panna.
- Kütteseade seadistada maksimaalsele nominaalsele soojusvõimsusele, (→ lk. 42).
- Plekk paigaldada tõmbekupli vahele.
- Kütteseade lülitub välja. Kuvarile ilmub näit **1L**.
- Plekk eemaldada. Kütteseade lülitub taas tööle.



Juhul, kui 5 minuti jooksul järgneb veelkordne väljalülitumine, lülitub kütteseade taas tööle alles 20 minuti pärast.

- Seadistada taas normaalne toimimismoodus, → lk. 44.

Muude osade puhastamine

- Elektroodid puhastada. Kulumise tundemärkide korral elektroodid vahetada uutega.

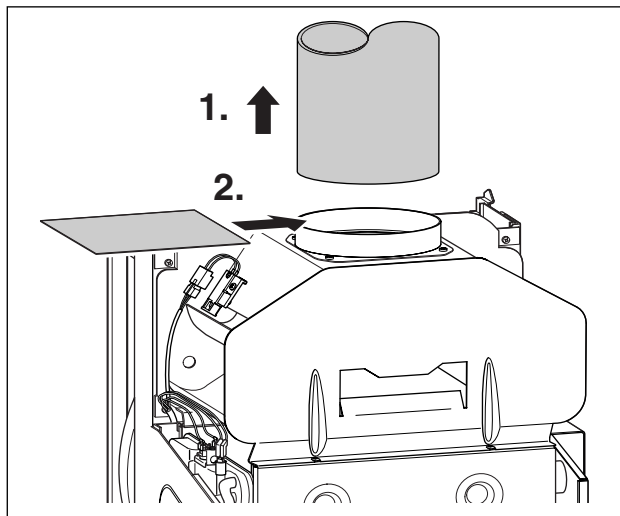
Paisupaagi kontrollimine (→ samuti lk. 30)

Paisupaagi kontrollimist peab teostama, DIN4807, osa 2, punkt 3.5 kohaselt, igal aastal.

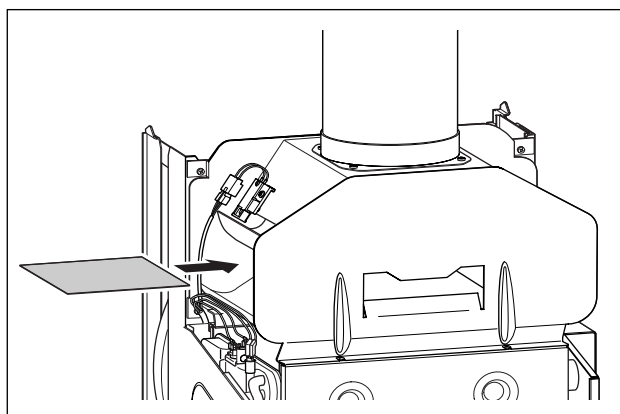
- Vabastada seade rõhu alt.
- Vastasel korral viia paisupaagi eelrõhk vastavusse küttesüsteemi staatilise kõrgusega.

Küttesüsteemi tööõhu seadistamine

- Manomeetri osuti peab näitama rõhku 1 ja 2 baari vahemikus.
- Juhul, kui mõõteriist näitab väiksemat rõhku, kui 1 bar (külma küttesüsteemi korral): teostada järeltäitmine veega, kuni manomeeter taas näitab rõhku 1 bar kuni 2 bar.
- **Maksimaalne rõhk** ei tohi ületada 3 baari, küttevee kõrgeima temperatuuri juures (avaneb kaitseventiil).
- Juhul, kui süsteemi rõhk ei ole püsiv: kontrollida paisupaagi ja küttesüsteemi hermeetilisust.



Joonis 75



Joonis 76










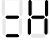
12. Lisad

12. 1. Rikked

Kuvar	Rikete põhjused	Rikete kõrvaldamine
1C	Suitsugaaside lekkimine tõmbekupli kaudu.	Kontrollida suitsugaaside trakti.
1H	Suitsugaaside lekkimine põlemiskambri.	Kontrollida, kas soojusvaheti pole määrdunud.
1P	Suitsugaaside temperatuurianduri signaali tuvastamist ei toimu.	Kontrollida suitsugaaside temperatuuriandurit ja ühenduskaablit ühenduse katkemise suhtes.
	Põlemiskambri temperatuurianduri signaali tuvastamist ei toimu.	Kontrollida põlemiskambri temperatuuriandurit ja ühenduskaablit ühenduse katkemise suhtes.
2P	Temperatuurigradient on liiga kõrge.	Kontrollida pumpa ja mööda viiguturu. Kontrollida täiterõhku, vajaduse korral teostada järeltäitmine.
4C	Pealevoolu ohutustemperatuuri piiraja STB rakendus tööle.	Kontrollida süsteemi rõhku, STB, pumba tööd ja skeemi trükiplaadil olevaid kaitsmeid; puhuda seade läbi.
4Y	Tarbevee temperatuuri NTC anduri vigastus.	Veenduda, et tarbevee temperatuuri anduril ja ühenduskaablil pole vigastust või lühist.
5L	EMS-ühendus on katkenud.	Kontrollida ühenduskaablit ja regulaatorit.
6A	Vale ionisatsioonisignaali.	Kas gaasikraan on avatud? Kontrollida gaasirõhku, elektritoite olemasolu, läiteelektroodi ja kaablit, ionisatsioonielektroodi ja selle kaablit.
6C	Ionisatsioonivool jääb alles pärast gaasi väljalülitamist.	Kontrollida gaasiarmatuuri ja selle ühenduskaableid. Kontrollida ionisatsioonielektroodi.
8Y	ST8 ühendussild 161 pole tuvastatav (→ joonis 7).	Kontrollida välist piirajat juhul, kui see on olemas. Juhul, kui seda pole: kas on ühendussild olemas?
EC	Pole kodeeriva pistiku signaali.	Paigaldada kodeeriv pistik õigesti, mõõta ja, vajaduse korral, vahetada see.
	Skeemi trükiplaadi sisemine rike.	Kontrollida pistik-kontaktide, elektrilise läite juhtmete seisundit; vajaduse korral vahetada skeemi trükiplaat.
CL	Vigastatud tarbevee temperatuuriandur NTC. (Logamax U052-24/28K)	Kontrollida boileri NTC-d ja ühenduskaablit katkestuse või lühise suhtes.
	Tarbevee temperatuuriandur NTC pole korralikult paigaldatud. (Logamax U052-24/28K)	Kontrollida paigalduskohta, vajaduse korral tarbevee temperatuuriandur lahti võtta ja soojustjuhtiva tihendusmastiksi abil uuesti korralikult paigaldada.
CP	Pole kuumaveeboileri temperatuurianduri signaali.	Kontrollida kuumaveeboileri temperatuuriandurit ja ühenduskaablit.
EL	Vale tugipinget.	Vahetada skeemi trükiplaat.
EP	Rikete nullimise klahvile on kogemata liiga kaua (üle 30 sekundi) vajutatud.	Vajutada veelkord rikete nullimise klahvile, lühemalt, kui 30 sekundit.
–	Pole välistemperatuuri anduri signaali.	Kontrollida välist andurit ja ühenduskaablit katkestuse suhtes.

Tabel 13

12. 2. Kuvari spetsiaalsed näidud

Näit	Kirjeldus
	Näit juhul, kui on alla vajutatud üks klahv (väline Reset (rikete näidu lähtestamise) – klahv).
	Näit juhul, kui on alla vajutatud samaaegselt kaks klahvi.
	Näit juhul, kui klahv  on alla vajutatud kauem, kui 3 sekundit (kuumaveeboileri funktsioon).
	Näit vaheldumisi pealevoolutemperatuuri näiduga. Kütteseade töötab maksimaalse seadistatud nominaalse soojusvõimsusega küttemoodusel (→ hooldusfunktsioon 1.A).
	Näit vaheldumisi pealevoolutemperatuuri näiduga. Kütteseade töötab 15 minuti jooksul maksimaalse nominaalse soojusvõimsusega.
	Näit vaheldumisi pealevoolutemperatuuri näiduga. Kütteseade töötab 15 minuti jooksul minimaalse nominaalse soojusvõimsusega.
	Näit vaheldumisi pealevoolutemperatuuri näiduga. Seadistatud kontrollintervall on läbi.
	Näit juhul, kui on kasutusel välistemperatuuri poolt tüüritava regulaatori pörandakatte kuivamise funktsioon (→ Regulaatori kasutusjuhend).
	Näit juhul, kui toimib kuumaveeboileri laadimine.

Tabel 14

12. 3. Gaasi seadistusparameetrid

		Düüsirõhk		Gaasikulu	
		(mbaari)		(l/min)	(kg/h)
Gaasi liik		23	31	23	31
Wobbe indeks 0 °C, 1013 mbaari (kWh/m ³)		14,9	25,6		
Minimaalne kütteväärtus 15 °C, H _{IB} (kWh/m ³)				9,5	
Maksimaalne kütteväärtus 0 °C, H _s (kWh/m ³)				11,1	
Seade	Võimsus (kW)				
U054-24 U054-24K	7,8	1,5	2,7	14,4	0,65
	9,3	2,1	3,8	17,2	0,77
	10,5	2,6	4,9	19,5	0,88
	11,7	3,3	6,1	21,9	0,98
	12,9	4,0	7,4	24,4	1,09
	14,1	4,8	8,9	26,8	1,19
	15,2	5,6	10,3	29,1	1,29
	16,3	6,5	11,9	31,5	1,39
	17,5	7,5	13,7	34,0	1,50
	18,6	8,5	15,6	36,4	1,60
	19,7	9,6	17,5	38,8	1,70
	20,6	10,5	19,1	40,8	1,78
	21,7	11,7	21,3	43,3	1,88
	22,8	13,0	23,5	45,8	2,01
	24,0	14,4	–	48,2	–

Tabel 15

13. Kasutuselevõtmise protokoll

Klient/küttesüsteemi kasutaja:	Siaa liimida sisse mõõtmiste protokoll
Küttesüsteemi käiku andnud:	
Seadme tüüp:	
Valmistamise kuupäev:	
Kasutuselevõtmise kuupäev:	
Gaasiliik, millele kütteseade seadistatud:	
Kütteväärtus H_{iB} kWh/m ³	
Kütte reguleerimine:	
Muud küttesüsteemi komponendid:	
Teostatud järgnevad tööd	
Kontrollitud seadme hüdraulika <input type="checkbox"/> . Märkused:	
Kontrollitud elektrilised ühendused <input type="checkbox"/> . Märkused:	
Seadistatud küte <input type="checkbox"/> . Märkused:	
Ploki UBA H3 seadistamine 1.A Max küttevõimsus kW 2.d Termiline desinfektsioon ..Sisse <input type="checkbox"/> /Välja <input type="checkbox"/> lülitatud 1.b Kuumaveeboileri laadimisvõimsus kW 3.b Takt-blokeeringsek. 1.E Pumba lülitusmoodus 3.C Lülitusdiferents K 2.b Max temperatuur pealevooluharus °C 9.E Tundetustsoon (Reageerimisviivitus tarbeveenõudlusele) (<i>Logamax U054-24K</i>) sek.	
Gaasi ühendus-/voolurõhkmbaari	Teostatud põlemiseks vajaliku õhu/suitsugaaside mõõtmised <input type="checkbox"/>
Teostatud gaasi- ja veeühenduste hermeetilisuse kontroll <input type="checkbox"/>	
Teostatud funktsioonide kontroll <input type="checkbox"/>	
Klienti/küttesüsteemi kasutajat on tutvustatud seadme hooldamise reeglitega <input type="checkbox"/>	
Seadme dokumentatsioon üle antud <input type="checkbox"/>	
Seadme käiku andnud isiku allkiri ja kuupäev:	

Ainenimestik

A

Avatud küttesüsteemid 14

D

Düüsirõhk maksimaalse küttevõimsuse juures 43

Düüsirõhk minimaalse küttevõimsuse juures 43

Düüsirõhu seadistumoodus 43

E

Eeskirjad 13

Eeskirjad paigaldusruumi kohta 15

Elektrilised ühendused 20

Elektriskeem 11

Energia kokkuhoiu eeskirjad (EnEV) 26

F

Funktsionaalne skeem-

– *Logamax* U054-24 10

– *Logamax* U054-24K 9

G

Gaas 42

Gaasi- ja veetorude ühendused 19

Gaasi seadistusparameetrid 56

Gaasi ühendusrõhu kontrollimine 43

Gaasikulu maksimaalsel küttevõimsusel 45

Gaasikulu minimaalsel küttevõimsusel 45

Gaasiliik 4, 42

Gaasitorustiku kontrollimine 19

Gravitatsiooni põhimõttel ringlusega küttesüsteemid . . 14

H

Hermeetik, tihendusvahend 14

Hooldamistoimingud

– Viimase salvestatud rikketeate väljakutsumine 50

Hooldamine 31

Hooldamine/Ülevaatus 48

Hooldusfunktsioonid 31, 50

Hooldustoimingute kirjeldus 50

K

Kaabel vooluvõrku ühendamiseks, väljavahetamine . . . 24

Kahefaasiline võrk 20

Kaitse veepritsmete eest 21, 24

Kaitsemeetmed tuleohtlike materjalide ja integreeritud

mööbli korral 15

Kasutusele võtmine 25

Kasutusele võtmise protokoll 57

Katlaploki puhastamine 53

Keskonnakaitse 47

Konstruksiooni vastavuse selgitus EÜ nõuetele 4

Kontrollimine, katsetamine

– Gaasi- ja veetorude ühendused 19

– Paisupaagi maht 30

Korrosioonikaitse vahendid 14

Tarbevee temperatuur

– *Logamax* U054-24K 27

– *Logamax* U054-24 27

Kuumaveeboiler

– Kaudse küttega kuumaveeboiler 23

Kuumaveeboileri laadimisvõimsuse seadistamine

(hooldusfunktsioon 1.b) 34

Tarbeveetemperatuuri seadistamine

– *Logamax* U054-24K 27

– *Logamax* U054-24 27

Külmumisvastane kaitse 29

Külmumisvastase kaitse vahend 14

Küte 26

Kütte seadistamine 26

Kütte sisselülitamine 26

Küttepumba tunnuskõverate muutmine 30

Kütteradiaatorid, tsingitud 14

Kütteseade 26

Kütteseadme kirjeldus 5

Kütteseadme konstruktsioon

– *Logamax* U054-24 8

– *Logamax* U054-24K 7

Kütteseadme paigaldamine 17

Kütteseadme sisselülitamine 26

Kütteseadme väljalülitamine 26

Küttesüsteemi täiterõhu seadistamine 53

Küttevõimsuse seadistamine (hooldusfunktsioon 1.A) . 33

L	
Lisatarvikud	5
Lülitusdiferentsi seadistamine (hooldusfunktsioon 3.C)	39
M	
Maagaas	12
Maagaasi grupp H (23)	42
Maksimaalne pealevoolutemperatuur (hooldusfunktsioon 2.b)	36
Mõõtmised	6
N	
Nõuanded ülevaatus/hoolduse teostamiseks	48
O	
Ohutustehnika alased nõuanded	3
Ostarbekohane kasutamine	4
P	
Paigaldamine	14
Paigalduskoht	15
Paigaldusruumi kohta käivad eeskirjad	15
Paisupaagi kontrollimine	53
Paisupaak	30, 53
Pakend	47
Pindade temperatuur	15
Põletivanni, düüside ja põleti puhastamine	51
Pumba blokeerimisvastane kaitse	29
Pumba lülitusmooduse valimine kütisel (hooldusfunktsioon 1.E)	35
R	
Reageerimisviivitus tarbeveenõudlusele (tundetustsoon) (hooldusfunktsioon 9.E)	40
Rikked	29, 54
Ruumitemperatuuri poolt tüüritav regulaator	14
S	
Seadistamine kütmiseks teatud gaasiliigiga	42
Seadistamine	
Mehaaniline seadistamine	30
UBA H3	31
Seadme kirjeldus	5
Seadme konstruktsioon	
– Logamax U054-24	8
– Logamax U054-24K	7
Sisselülitamine	
Suitsugaaside väljajuhtimine	18
Sutisugaaside mõõtmine	46
Suvine kütmine	28
T	
Tähtsad nõuanded	14
Täiterõhk küttesüsteemil	53
Takt-blokeering (hooldusfunktsioon 3.b)	38
Tarnekomplekt	5
Tehniline ülevaatus/hooldamine	48
Tehnilised andmed seadme kohta	4
Tehnilised andmed	12
Termiline desinfektsioon (hooldusfunktsioon 2.d)	37
Torustikud	19
Torustikud, tsingitud	14
Tüübid, ülevaade	4
U	
UBA H3 ploki näitude lugemine	41
UBA H3 ühendamine	21
Utiliseerimine	47
V	
Vähimad lubatavad vahekaugused	6
Vajalik põlemisõhk	15
Välispindade temperatuur	15
Välja lülitamine	26
Vanade seadmete utiliseerimine	47
Vedelgaasiga köetavate kütteseadmete paigaldamine maapinnast allapoole	15
Veetorude ühenduste kontrollimine	19
Viimase salvestatud rikketeate välja kutsumine	50
Viimati salvestatud rikketeade (hooldusfunktsioon 6.A)	50
Volumeetriline seadistusmoodus	45
Voolumüra	14
Vooluvõrku ühendamine	20
Võrgukaabli väljavahetamine	24
Õ	
Õhutustamine (õhu eemaldamine)	25
Ü	
Ühendamine UBA H3 plokiga	21
Ülevaatus protokoll	49
Ümberseadistamiseks vajalike osade komplektid teise gaasiliigi kasutamiseks	42
Ümbertöötlemine	47

Buderus

Bosch Thermotechnik GmbH
Sophienstrasse 30-32
D-35576 Wetzlar
www.buderus.de
info@buderus.de