

Kasutusjuhend seadme kasutaja jaoks

Juhtseade

Logamatic 5311/5313

Buderus

Palun enne kasutamist tähelepanelikult läbi lugeda.



Sisukord

1	Tähiste seletus ja ohutusjuhised	3	5.3.2	Peofunktsioon	17
1.1	Sümbolite selgitus	3	5.3.3	Seisakufunktsioon	17
1.2	Ohutusjuhised	3	5.4	Kaughaldus (ruumi termostaat)	17
2	Andmed toote kohta	4	5.5	Soe vesi	18
2.1	Vastavusdeklaratsioon	4	5.5.1	Auto	18
2.2	Avatud lähtekoodiga tarkvara	4	5.5.2	Käs. kütmissrežiim	18
2.3	Seadme energiatarbe andmed	4	5.5.3	Temp. käs. aland	18
2.4	Kasutatud mõistete seletused	4	5.5.4	Käsitsirežiim	18
2.5	Seadme kirjeldus	4	5.5.5	Välja lülitatud	18
2.5.1	Toote kirjeldus Logamatic 5313	4	5.6	Sooja vee lisafunktsioonid	18
2.6	Ettenähtud kasutamine	4	5.6.1	Ringluspumba alamnenüü	18
3	Juhtseadme kasutamine	5	5.6.2	Ühek. sooj.	19
3.1	Juhtseadme ja juhtseadiste ülevaade	5	5.7	Termodesinfektsiooni nädalapäev	19
3.2	Funktsiooninupud ja süsteemi olek	5	5.8	Puhkusefunktsioon	19
3.3	Juhtseadme sisselülitamine ja blokeeringust vabastamine	5	5.9	Alammenüü Energiaandmed	19
3.4	Lukustuskuva	6	5.9.1	Energiaandmeteks toetatud katlad	20
3.5	Puute-ekraani juht- ja näiduelemendid	6	6	Taimeriprogramm	20
3.5.1	Süst.-ülevaade	6	6.1	Küttekontuur	20
3.5.2	Juhtseadme valik	6	6.1.1	Ruumitemperatuuri seadmine	20
3.5.3	Võrku ühendatud juhtseadmed	7	6.2	Taimeriprogramm	20
3.5.4	soojusega varustamine	7	6.2.1	Standardprogrammi valimine	21
3.6	Kasutamispõhimõte	8	6.2.2	Standardprogrammi muutmine	21
3.6.1	Menüütasandite või funktsioonide avamine	8	6.2.3	Uue taimeriprogrammi loomine	22
3.6.2	Alammenüüde valimine	9	6.2.4	Sooja tarbevee taimeriprogramm	22
3.6.3	Seadistuste muutmine	10	6.2.5	Lisatalitlusmoodulid (lisavarustus)	24
3.6.4	Tekstiväljale kirjutamine	10	7	Ühenduvus	24
3.7	Juhtpuldi funktsiooninupud	10	7.1	Looge juurdepääs Buderus Control Center Commercialile	24
3.7.1	Lähtestusnupp Reset	10	7.1.1	Juhtseadme registreerimine	24
3.7.2	Korstnapühkimise nupp (suitsugaasi kontrollimine)	10	7.1.2	Buderus Control Center Commercial valimine	25
3.7.3	Käsitsirežiim	12	7.2	Buderus Control Commercial Center Plus	25
3.8	Kuupäeva ja kellajaaja seadmine	13	7.2.1	Püsiva kaugjuurdepääsu lubamine kaugteenindusele	25
3.9	Infomenüü	13	8	Juhtseadme puhastamine	26
3.10	Elektritoitemoodul NM582	13	9	Töö- ja tõrkenäidud	26
4	Seaded	13	9.1	Tõrkenäit	26
4.1	Põhifunktsioonid	13	9.2	Tõrked	26
4.2	Küttekontuuride lisafunktsioonid	15	9.2.1	Lihtsa tõrke kõrvaldamine	26
4.3	Sooja vee lisafunktsioonid	15	10	Keskkonna kaitsmine, kasutuselt kõrvaldamine	29
5	Info põhifunktsioonide ja lisafunktsioonide kohta	15	11	Andmekaitsedeklaratsioon	29
5.1	Kütteseade	15	12	Lisa	29
5.1.1	Kasutusviis	15	12.1	Küttekontuuride jaotus	29
5.2	Küttekontuur, kasutusviisid, temperatuur	15			
5.2.1	Kasutusviisid	15			
5.2.2	Temperatuur	16			
5.2.3	Auto Autom. kütmissrežiim	16			
5.2.4	Automaatne langusrežiim	16			
5.2.5	Käs. kütmissrežiim ja Temp. käs. aland	16			
5.2.6	Käsitsirežiim	17			
5.2.7	Välja lülitatud	17			
5.3	Küttekontuuri lisafunktsioonid	17			
5.3.1	Puhkusefunktsioon	17			

1 Tähiste seletus ja ohutusjuhised

1.1 Sümbolite selgitus

Hoiatused

Hoiatustes esitatud hoiatussõnad näitavad ohutusmeetmete järgimata jätmisel tekkivate ohtude laadi ja raskusastet.

Järgmised hoiatussõnad on kindlaks määratud ja võivad esineda selles dokumendis:



OHTLIK

OHT tähendab inimestele raskete kuni eluohtlike vigastuste ohtu.



HOIATUS

HOIATUS tähendab inimestele raskete kuni eluohtlike vigastuste võimalust.



ETTEVAATUST

ETTEVAATUST tähendab inimestele keskmise raskusega vigastuste ohtu.

TEATIS

MÄRKUS tähendab, et tekkida võib varaline kahju.

Oluline teave



See infotähis näitab olulist teavet, mis ei ole seotud ohuga inimestele ega esemetele.

Muud tähised

Tähis	Tähendus
▶	Tegevus
→	Viide mingile muule kohale selles dokumendis
•	Loend/loendipunkt
–	Loend/loendipunkt (2. tase)

Tab. 1

1.2 Ohutusjuhised

▲ Teatisid sihtgrupe

Need kasutusjuhised on mõeldud küttesüsteemi käitajale.

Kõiki juhiseid tuleb järgida. Juhiste eiramise tagajärjel võib tekkida varaline kahju ja inimvigastused, sh oht elule.

- ▶ Enne kasutamist lugege kasutusjuhend läbi (küttesead, kütteregulaator jne) ja hoidke see alles.
- ▶ Järgige ohutusjuhiseid ja hoiatusi.
- ▶ Kasutage kütteseadet ainult paigaldatud ja suletud korpusega.

▲ Üldised ohutusjuhised

Ohutusjuhiste järgimata jätmine võib põhjustada raskeid vigastusi või surma ning kahjustada seadmeid või keskkonda.

- ▶ Hooldustöid tuleb teha vähemalt kord aastas. Seejuures tuleb kontrollida, kas kogu süsteem töötab laitmatult. Leitud puudused tuleb viivitamatult kõrvaldada.
- ▶ Enne küttesüsteemi kasutuselevõtmist tuleb see juhend tähelepanelikult läbi lugeda.

▲ Süsinikmonoksiid on eluohtlik

Süsinikmonoksiid (CO) on mürgine gaas, mis tekib muuhulgas fossiilsete kütuste (nagu õli, gaas või tahkekütused) mittetäielikul põlemisel.

Oht tekib siis, kui süsinikmonoksiid süsteemist tõrke või lekke tõttu välja imbub ja ruumis märkamatu koguneb.

Süsinikmonoksiid on nähtamatu, maitsetu ja lõhnatu.

Süsinikmonoksiidi ohtude vältimiseks:

- ▶ Süsteemi tuleb kütteseadmetele spetsialiseerunud ettevõttel lasta regulaarselt üle vaadata ja hooldada.
- ▶ Kasutada tasub CO-märguandeseadist, mis annab CO väljaimbumisest õigeaegselt teada.
- ▶ Kui kahtlustatakse, et CO-d tuleb välja:
 - Hoiatada tuleb kõiki elanikke ja kohe hoonest lahkuda.
 - Teatada kütteseadmetele spetsialiseerunud ettevõttesse.
 - Puudused tuleb lasta kõrvaldada.

▲ Originaalvaruosad

Tootja ei võta endale vastutust kahjustuste eest, mis on tekkinud selliste varuosade kasutamise tõttu, mis ei ole temalt saadud.

- ▶ Kasutada on lubatud ainult sama tootja originaalvaruosi ja varustust.

▲ Põletamise oht!

Kui sooja vee temperatuur ületab 60 °C, tekib põletusohu.

- ▶ Sooja vee kraani ei tohi mitte kunagi ilma külma veega segamata lahti keerata.

▲ Elektriliste majapidamismasinade ja muude taoliste elektriseadmete ohutus

Elektriseadmetest lähtuvate ohtude vältimiseks kehtivad standardile EN 60335-1 vastavalt järgmised nõuded:

„Seda seadet võivad kasutada 8-aastased ja vanemad lapsed ning piiratud füüsiliste, tunnetuslike või vaimsete võimetega või puuduvate kogemuste ja teadmistega isikud, kui nad on järelevalve all või kui neile on selgitatud seadme turvalist kasutamist ja nad sellest lähtuvad ohtusid mõistavad. Lapsed ei tohi seadmega mängida. Puhastamist ja kasutajahooldust ei tohi lasta lastel teha ilma järelevalveta.”

„Kui elektritoitejuhe on kahjustatud, tuleb see ohtude vältimiseks lasta tootjal, tema klienditeenindusel või mõnel teisel sarnase kvalifikatsiooniga isikul välja vahetada.”

▲ Eluohtlik elektrilöögi korral

- ▶ Paigaldus-, kasutuselevõtu-, hooldus- ja korrashoiutöid on lubatud teha ainult kütteseadmetele spetsialiseerunud ettevõttel.
- ▶ Elektritöid on lubatud teha ainult volitatud spetsialistidel.

▲ Küttesüsteemi kahjustumise oht külma tõttu

Kui küttesüsteem ei ole kasutusel (nt juhtseade on välja lülitatud, häire väljalülitamine), võib see miinustemperatuuri korral külmuda.

- ▶ Küttesüsteemi külmumise eest kaitsmiseks tuleb kütte- ja tarbeveetorustik seiskamise või pikemaks ajaks väljalülitamise korral tühjendada madalaima koha ja teiste tühjenduskohtade (nt tagasilöögi klapi) kaudu.

▲ Ülevaatus ja hooldus

Korrapärane ülevaatus ja hooldus on küttesüsteemi ohutu ja keskkonnahoidliku töö tagamise eelduseks.

Soovitame kütteseadmetele spetsialiseerunud ettevõttega sõlmida lepingu iga-aastaseks ülevaatuuse ja vastavalt vajadusele tehtavate hooldustööde tegemiseks.

- ▶ Neid töid tohib teha lasta ainult kütteseadmetele spetsialiseerunud ettevõttel.
- ▶ Leitud puudused tuleb kohe kõrvaldada.

2 Andmed toote kohta

See juhend sisaldab süsteemi kasutajale olulist teavet juhtseadme ohutuks kasutamiseks.

- Järgida tuleb juhtseadme ja kütteseadme kasutusjuhendit.

Juhtseadme kasutamist moodulispetsiifilises rakenduses selgitatakse allpool.

Sõltuvalt tarkvaraversioonist võivad kujutised ja menüüpunktid juhendis erineda kujutistest juhtseadmel.

Tarkvara

Käesolevas juhendis kirjeldatakse juhtseadme, mille tarkvara versioon on \geq **SW 3.0.x**, ulatuslikumaid kasutusvõimalusi.

2.1 Vastavusdeklaratsioon

Selle toote konstruktsioon ja tööparameetrid vastavad Euroopa direktiivide ja neid täiendavate siseriiklike eeskirjade nõuetele. Seda vastavust tõendab CE-märkis.

Soovi korral saate internetis tutvuda selle seadme vastavusdeklaratsiooniga (→ tagakülj).

2.2 Avatud lähtekoodiga tarkvara

See toode sisaldab ettevõttele Bosch kuuluvat tarkvara (litsentseeritud vastavalt Bosch tüüplitsentsitingimustele) ja avatud lähtekoodiga tarkvara

(litsentseeritud vastavalt avatud lähtekoodiga tarkvara litsentsitingimustele). LGPL-i korral kehtivad litsentsitektis märgitud eritingimused, eelkõige on nende komponentide korral lubatud pöördprojekteerimine. Avatud lähtekoodi info leiata seadmega/tootega kaasasolevalt DVD-lt.

2.3 Seadme energiatarbe andmed

Seadme kohta esitatud andmed vastavad ErP-direktiivi 2010/30 täiendava EL-i määruse nr 811/2013 nõuetele. Temperatuuriregulaatori energiklass on vajalik komplekti ruumikütte energiatõhususe arvestamiseks, seetõttu võetakse see üle süsteemi andmelehele.

5311/5313 tööpõhimõte	Klass ¹⁾	[%] ¹⁾²⁾
5311/5313 ja kaughaldus		
Ruumitemperatuuri järgi, sujuvreguleeritav	V	3,0
5311/5313 ja välistemperatuuri andur		
Välistemperatuuripõhine, sujuvreguleeritav	II	2,0
Välistemperatuuripõhine, sisse/välja lülitatav	III	1,5
5311/5313 ja välistemperatuuri andur ning kaughaldus		
Välistemperatuuripõhine, ruumitemperatuuri mõjuga, sujuvreguleeritav	VI	4,0
Välistemperatuuripõhine, ruumitemperatuuri mõjuga, sisse/välja lülitatav	VII	3,5

1) Juhtpildi klassifikatsioon vastavalt EL-i määrusele nr 811/2013 komplektide energiamärgiste kohta

2) Osa kütmise sesoonses energiatõhususes (%)

Tab. 2 Juhtpildi energiatõhususe andmed

2.4 Kasutatud mõistete seletused

Küttesead

Kuna juhtseadmele on võimalik ühendada erinevaid kütteseadmeid, nt küttekatlaid, katlaid, seinaseadmeid, kondensatsiooni seinakatlaid ja muid kütteseadmeid allpool kütteseadmeteks või kateldeks.

Kvalifitseeritud isik

Kvalifitseeritud isikul on põhjalikud teoreetilised ja praktilised teadmised ning kogemused oma erialal ning ta tunneb asjakohaseid standardeid.

Eriettevõte

Eriala-ettevõtte on äriettevõtte, kus töötab erialase haridusega personal.

2.5 Seadme kirjeldus

Toote kirjeldus Logamatic 5311

Sujuvreguleeriv juhtseade pakub optimaalseid sobitamisi- ja seadistusvõimalusi, mille abil saab tagada 7-pooluselise pistikuga kütteseadmete (katelde ja kütteseadmete) tootespetsiifilised eksploatatsioonitingimused.

Juhtseade juhhib paigaldatud põletiga õli- või gaasikatelt 7-pooluselise pistiku kaudu. Sujuvreguleeritava katla ringluspumba valikuline juhtimine on võimalik 0...10 V liidese kaudu. Maksimaalselt lubatud väljalülitustemperatuuri saab sobitada seadistatava elektroonilise ohutus temperatuuri piiriku (OTP) kaudu.

Juhtseade sisaldab tehaseadistuses katlakontuuri või segistiga/segistita küttekontuuri juhtimisfunktsioone ja tarbevee soojendamise funktsioone. Küttesüsteemiga optimaalseks kohandamiseks on juhtseade laiendatav kuni nelja talitlusmooduliga.

Elektritoite katkestuse korral ei lähe parameetrite seaded kaduma. Pärast elektritoite taastumist jätkab juhtseade uuesti tööd.

2.5.1 Toote kirjeldus Logamatic 5313

Sujuvreguleeriv juhtseade pakub optimaalseid sobitamisi- ja seadistusvõimalusi, mille abil saab tagada seeria SAFe põleti juhtploki kütteseadmete (katelde ja kütteseadmete) tootespetsiifilised eksploatatsioonitingimused.

Juhtseade juhhib integreeritud põletiga õlikatelt või gaasikatelt seeria SAFe põleti juhtploki kaudu. Sujuvreguleeritava katla ringluspumba valikuline juhtimine on võimalik 0...10 V liidese kaudu.

Juhtseade sisaldab tehaseadistuses katlakontuuri või segistiga/segistita küttekontuuri juhtimisfunktsioone ja tarbevee soojendamise funktsioone. Küttesüsteemiga optimaalseks kohandamiseks on juhtseade laiendatav kuni 4 talitlusmooduliga.

Elektritoite katkestuse korral ei lähe parameetrite seaded kaduma. Pärast elektritoite taastumist jätkab juhtseade uuesti tööd.

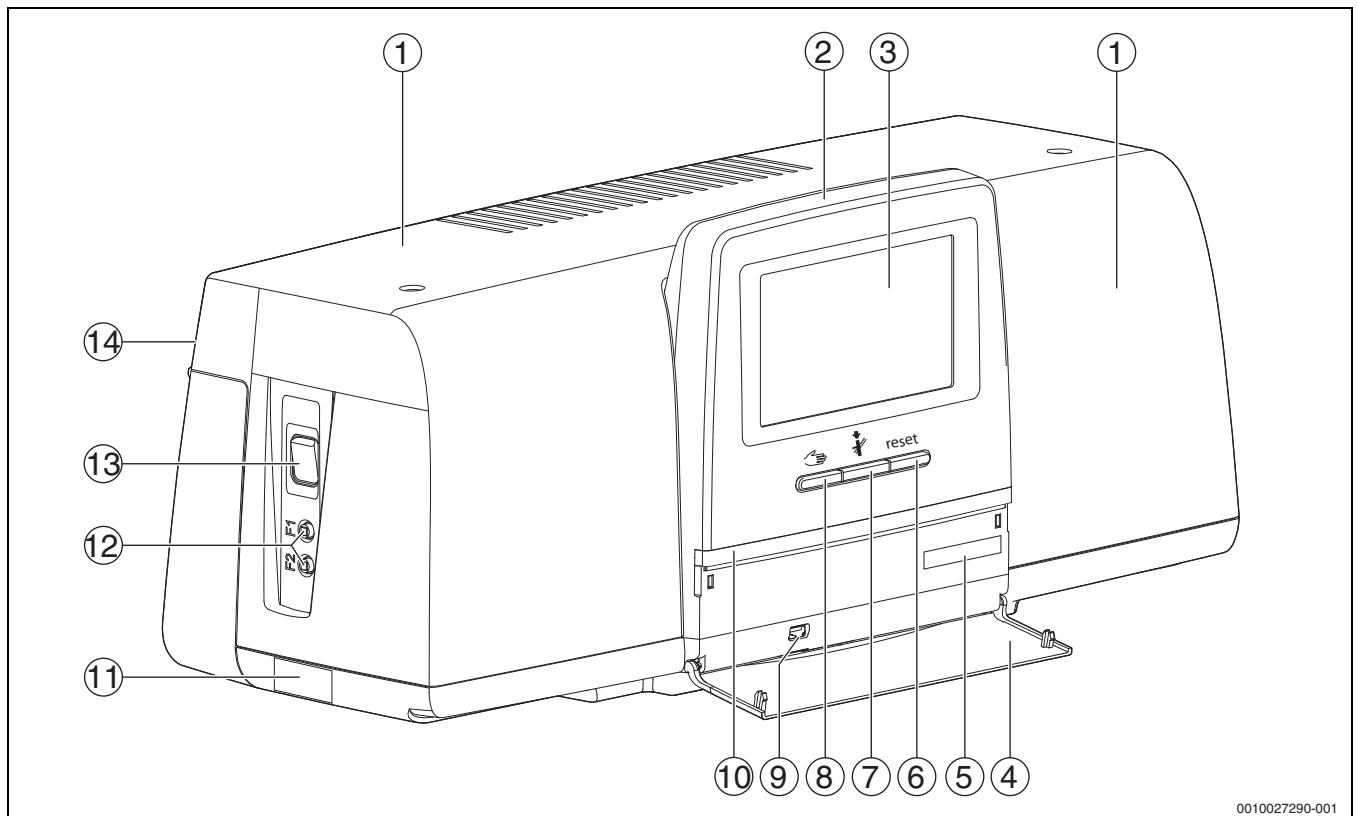
2.6 Ettenähtud kasutamine

Juhtseade reguleerib ja juhhib küttesüsteeme mitmepereelamutes, elamukompleksides ja muudes hoonetes.

- Paigaldamisel ja kasutamisel tuleb järgida konkreetses riigis kehtivaid norme ja eeskirju!

3 Juhtheadme kasutamine

3.1 Juhtheadme ja juhtseadiste ülevaade



0010027290-001

Joon. 1 Juhtheadme ja juhtseadiste ülevaade

- [1] Korpuse kaas/kate
- [2] Juhtheadme
- [3] Puutekraan
- [4] Eesmine klapp
- [5] Aktiveerimiskood (registreerimiskood)
- [6] **Lähtestusnupp Reset** (nt STB, SAFe) reset
- [7] **Nupp korstnapühkija (Suitsugaasi kontrollimine)** †
- [8] **Käsitsirežiimi nupp** ➡
- [9] USB-ühendus (nt hoolduse jaoks)
- [10] LED-seisundinäit
- [11] Andmesilt
- [12] F1, F2 elekritoite kaitselüliti
- [13] **Ssisse/välja-lüliti**
- [14] Tagapaneel

- vilkuv kollane = **Juhtheadmete ühendamise**
- punane = **Tõrge**
- vilkuv valge = süsteemiinfot salvestatakse
- violetne = USB-mälupulgalt tuvastati tarkvaravärskendus

3.3 Juhtheadme sisselülitamine ja blokeeringust vabastamine

- ▶ Lülitada juhtseade sisse-/välja lülitist sisse (→ joon. 1, [13], lk. 5). Pärast juhtseadme lähtestamist või kui ekraani ei ole mingi aja jooksul kasutatud, näidatakse põhinäitu. Lähtestamise ajal kuvatakse lühidalt juhtseadme seeria süsteeminimi.

3.2 Funktsiooninupud ja süsteemi olek

Funktsiooninupud

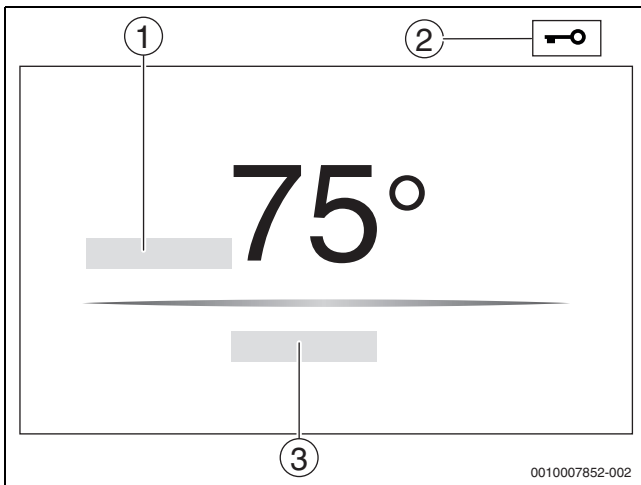
Funktsiooninupud võimaldavad:

- **Käsitsirežiim** ➡
- **Suitsugaasi kontrollimine** †
- **Tühista** (nt ohutus temperatuuri piirik (OTP), SAFe) reset

Süsteemi seisund, funktsioonide seisund, komponentide seisund

Süsteemi, funktsioonide ja süsteemi komponentide seisundit kuvatakse seisundinäidu (→ joonis 6, [2], [6], lk 8) ja LED-seisundinäiduna (→ joonis 1, [10], lk 5):

- sinine = süsteem töötab tõrgeteta, muud funktsioonid pole aktiivsed
- sinine vilgub = tarkvaravärskendus
- roheline vilgub = sidumine (juhtseadmeühenduse loomine)
- kollane = süsteem käsitsirežiimil, **Suitsugaasi kontrollimine**, Hooldusvajaduse näit, internetiühendus puudub (kui varem oli aktiveeritud), **Hooldus** või **Blokeeriv tõrge** SAFe



Joon. 2 Põhinäit

- [1] **Katlavee temperatuur**
- [2] **Lukustuskuva** aktiveeritud
- [3] **Edasi ülevaate juurde**

Standardnäidul näidatakse katlavee temperatuur (seadistatav) ja näidik blokeeritakse. Juhtseadme voolutarbe vähendamiseks lülitub näidik mõne minuti pärast puhkerežiimi. Ekraan muutub tumedamaks.

Ekraani aktiveerimine:

- ▶ Puudutada ekraani.

Ekraani lukustuse avamine:

- ▶ Puudutage valikut **Edasi ülevaate juurde**. Seejärel kuvatakse avaleht koos süsteemi ülevaatega.

3.4 Lukustuskuva

4-kohalise parooliga saab kaitsta peamenüüd volitamata juurdepääsu eest. Luku saab aktiveerida ja inaktiveerida ainult klienditeenindus.

Kui ekraani pikemat aega ei puudutata, blokeeritakse peamenüü.

Blokeeringust annab märku võttesümbol (→ joon. 2, [2], lk. 6).

Pärast ekraani uuesti puudutamist küsitakse parooli.

- ▶ Puudutada parooli sisestamise välja.
- ▶ Sisestada parool ja kinnitada valikuga .
- ▶ Vajutage nupule **Ok**.



Parooli kaotamise korral saab luku avada üksnes klienditeenindus.

3.5 Puute-ekraani juht- ja näiduelemendid



Menüüpunktide kuvamine ja valitavus sõltub ühendatud moodulitest ja tehtud seadistustest.

Ekraanikuvad on näitlikud. Tähiste näit sõltub olemasolevast tarkvarast, ühendatud moodulitest ja tehtud seadistustest.

- ▶ Järgida tuleb juhtseadme ja kütteseadme kasutusjuhendit.

Puuteekraanil saab vaadata järgmist:

- Süsteemi kütteseadmed
- Soojatarbijad ja -jagajad süsteemis
- Võrku ühendatud juhtseadmed
- Juhtimisandmed
- Kasutuselevõtu ja süsteemi optimeerimise seadistusparameetrid. Need parameetrid on kaitstud parooliga.

3.5.1 Süst.-ülevaade

Süsteemiülevaate näidul on näha kogu süsteemi, internetiühenduse (kui on olemas ja seadistatud), soojusega varustamise ja süsteemi (soojuse jaotumine) seisund.

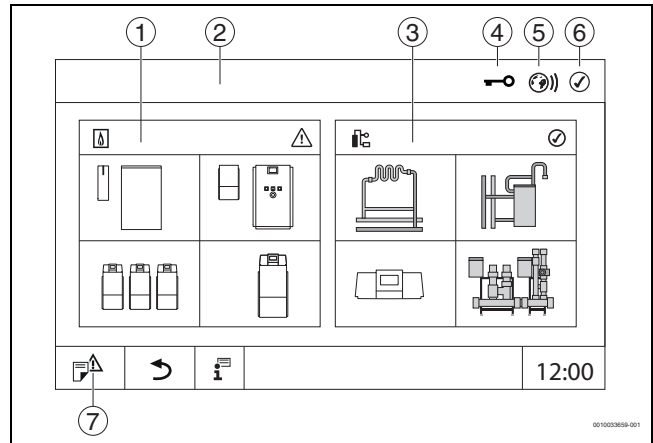
Süsteemiülevaate jaotise valimiseks:

- ▶ Puudutage valikut **soojusega varustamine**.

Kuvatakse ülemjuhtseadmega ühendatud kütteseadmete ülevaade.

Soojuse jaotamise ja muude võrku ühendatud juhtseadmete nägemiseks:

- ▶ Puudutage valikut **Süsteem**.



Joon. 3 Süsteemiülevaade (näide)

- [1] **soojusega varustamine**
- [2] **Juhtseade 00** (ülemjuhtseade)
- [3] **Süsteem** (soojuse jaotumine)
- [4] Päiserida seisundinäiduga, nt lukustuskuva on aktiveeritud
- [5] Internetiühenduse seisundinäit (näit on olemas tarkvaraversioonist)
- [6] Süsteemi seisundinäit (näit on olemas tarkvaraversioonist)
- [7] **Märguanded**, Hooldusvajaduse näit

Alates tarkvaraversioonist 3.0.x kuvatakse internetiühenduse olekunäidul [5] klõpsamisel eraldi aknas teade. Selle teate kinnitamisega saab tootja Bosch/Buderus hooldusteenindusele anda püsiva kirjutamisõiguse (→ peatükk 7.2, lk 25).

3.5.2 Juhtseadme valik

Ligipääs teistele CBC-siinil olevatele juhtseadmetele on võimalik ainult ülemjuhtseadmelt.

Kui mitu juhtseadet on omavahel ühendatud, tuleb kõigepealt valida teenindatava süsteemi juhtseade. Seejärel saab vaadata ja valida järgmisi tasandeid (nt küttekontuure).

Ülemjuhtseadmelt on võimalik näha ja seadistada teiste CBC-siinile registreeritud juhtseadmete (alluvseadmete) kõiki funktsioone. Funktsioonidele võib samaaegselt ligi pääseda nii ülemjuhtseadme kui ka kohapealse juhtseadme kaudu.



Kui samu parameetreid muudetakse nii ülemjuhtseadmelt kui kohapealsel juhtseadmelt, jäävad kehtima viimasena sisestatud väärtused.

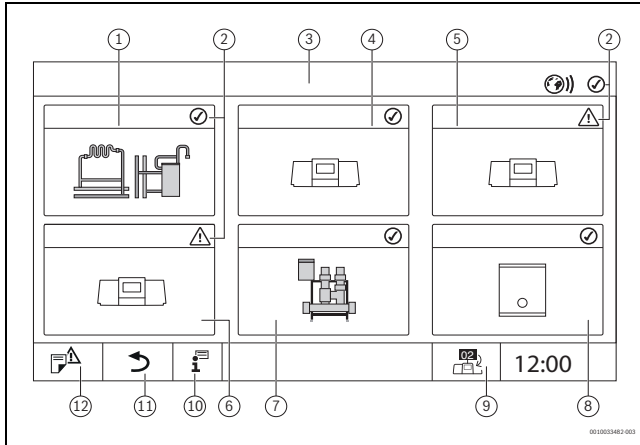
3.5.3 Võrku ühendatud juhtseadmed



Juhtheadme funktsioonide, näitude ja teadete avamiseks peab alati esmalt valima juhtseadme, mille seadistusi ja teateid tuleb kuvada.

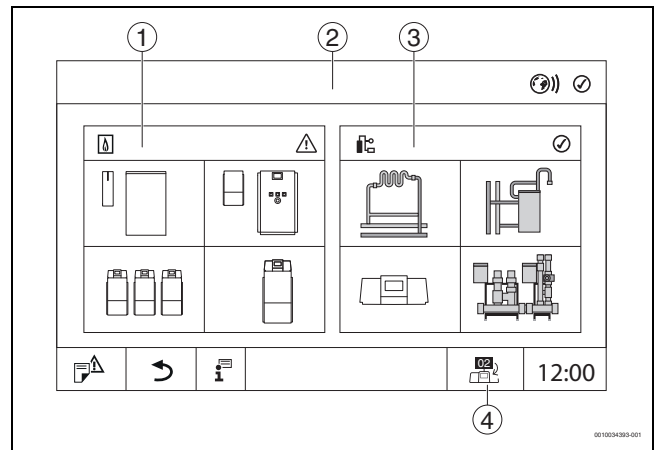
Juhtheadme valimiseks:

- Puudutage valikut **Süsteem** (→ joon. 3, [3], lk. 6).
Avaneb ühendatud funktsioonide ja juhtseadmete (alluvjuhtseade (alamsüsteem)) süsteemiülevalde.



Joon. 4 Süsteemi ülevalde (näide)

- [1] Ülemjuhtseadme süsteem
 - [2] Vastava juhtseadme seisundinäit
 - [3] Valitud juhtseade (siin ülemjuhtseade juhtseadme aadressiga 00)
 - [4] Võrku ühendatud juhtseade (alluvjuhtseade aadressiga 01)
 - [5] Võrku ühendatud komponendid (alamjuhtseade aadressiga 02)
 - [6] Võrku ühendatud komponendid (alamjuhtseade aadressiga 03)
 - [7] Ühendatud Logaflow HSM plus-moodulid
 - [8] BACneti lüüs
 - [9] Lülitumine ülemjuhtseadme vaatesse (näidatakse ainult alluvjuhtseadmete puhul)
 - [10] Täpsem teave valitud juhtseadme kohta
 - [11] Väli, mille kaudu jõuab valitud juhtseadme eelmisele tasandile/kuvale
 - [12] Väli, mille kaudu pääseb valitud juhtseadme süsteemiülevaldesse või juhtseadme ülevaldesse
- Puudutada soovitud juhtseadet.
Valitud juhtseadme süsteemiülevalde avaneb.

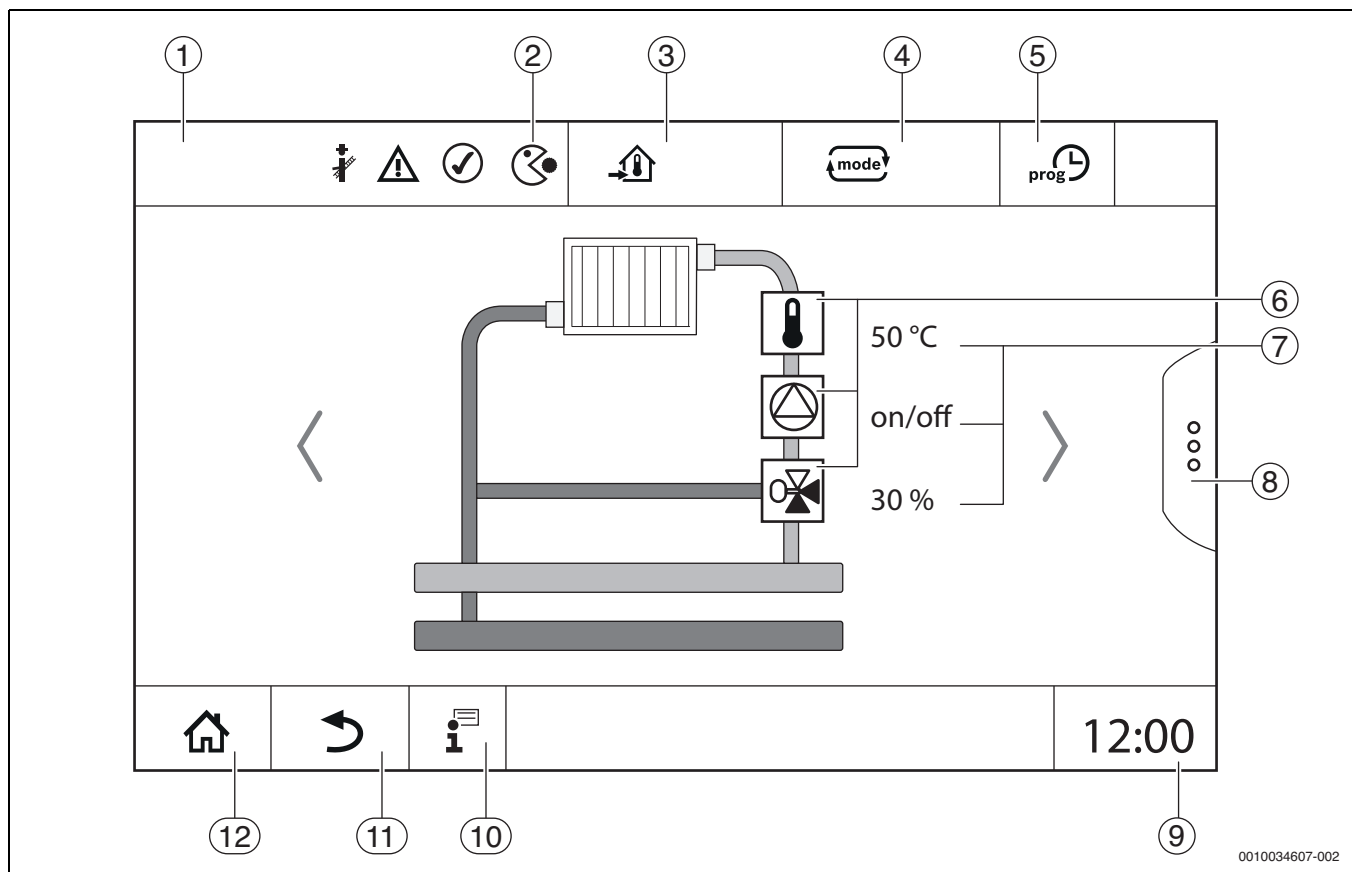


Joon. 5 Süsteemiülevalde (näide)

- [1] **soojusega varustamine** (valitud juhtseadmega ühendatud kütteseadmed)
- [2] Valitud juhtseadme näit (näidatakse aadressi 01 ... 15)
- [3] **Süsteem** (valitud juhtseadme soojuse jaotamine)
- [4] Juhtseadme aadressi näit võrgutähisel. Lülitumine ülemjuhtseadme vaatesse (näidatakse ainult alluvjuhtseadmete puhul)

3.5.4 soojusega varustamine

Mitme kütteseadme korral saab näidikul valida ühe kütteseadme. Valitud kütteseadmelt kuvatakse ühendatud komponentide töörežiime ja anduri väärtuseid. Kütteseadme kujutis oleneb kütteseadme tüübist.



Joon. 6 Juht- ja näiduelemendid (näide)

- [1] Süsteemi, osasüsteemi või funktsiooni näit
- [2] Aktiivse menüütasandi olekunäit
- [3] Seadistatud temperatuuri näit
- [4] Seadistatud töörežiimi näit
- [5] Seadistatud taimeriprogrammi näit
- [6] Süsteemi komponendid
- [7] Süsteemi komponentide olekunäit
- [8] Küttekontuuri laiendatud funktsioonid, soe tarbevesi
- [9] Kellaaja näit
- [10] Infomenüü
- [11] Eelmisele tasandile/vaatele naasmise väli
- [12] Süsteemiülelelaatesse naasmise väli

3.6 Kasutamispõhimõte

Näit ja juhtimine on jagatud mitmeks menüütasemeks. Nendele pääseb vastava sümboli vajutamisega. Mõned menüütasandid on mõeldud vaid spetsialistile. Kui valitud menüüs on paremal või vasakul nool (→ joon. 6, lk. 8), tähendab see, et menüüpunkte on veel. Üksikutel kuvadel saab vaadata süsteemi, süsteemiosa, funktsiooni või süsteemikomponendi konkreetset seisundit.

Täpsem teave:

- Menüüstruktuur (→ ptk. 4, alates lk. 13)
- Funktsioonid (→ ptk. 5, alates lk. 15)

Menüütasanditel liikumiseks ja funktsioonide kasutamiseks vajutatakse, viibatakse ja keritakse puuteekraanil sõrmega.

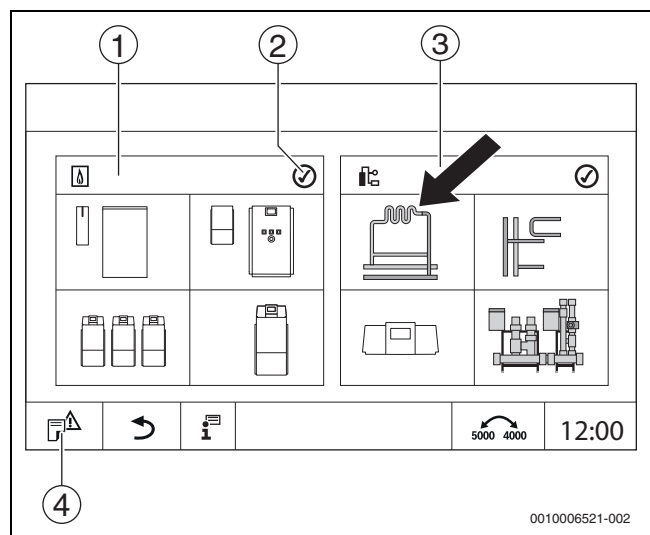
Eelmisele tasandile/kuvale naasmiseks:

- ▶ puudutage tähist ↶ .

3.6.1 Menüütasandite või funktsioonide avamine

Üksikute menüütasandite või funktsioonide valimine:

- ▶ Puudutada sõrmega ekraanil vastavat kohta.



Joon. 7 Menüütasandi või funktsiooni avamine

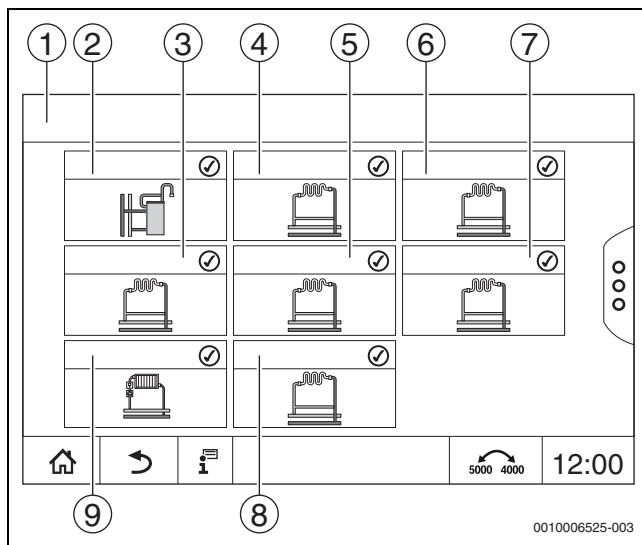
- [1] **soojusega varustamine**
- [2] Seisundinäit
- [3] **Süsteem** (soojuse jaotumine)
- [4] **Teavituste ajalugu**

Näidatakse järgmist menüütasandit või funktsiooni.

Menüütasandid

Kui ühel tasandil on mitu menüüd või funktsiooni:

- Puudutada sõrmega ekraanil soovitud kohta (funktsiooni).



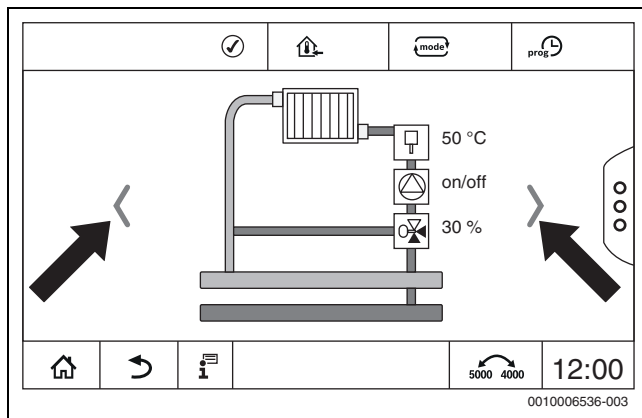
Joon. 8 Küttekontuuri ülevaade (näide)

- [1] Juhtseade 00 > Süsteem
- [2] Vee soojend.
- [3] Küttekontuur (03)
- [4] Küttekontuur (01)
- [5] Küttekontuur (04)
- [6] Küttekontuur (02)
- [7] Küttekontuur (05)
- [8] Küttekontuur (07)
- [9] Küttekontuur (06)

Lehitsemine, libistamine

Samal menüütasandil muu funktsiooni valimine:

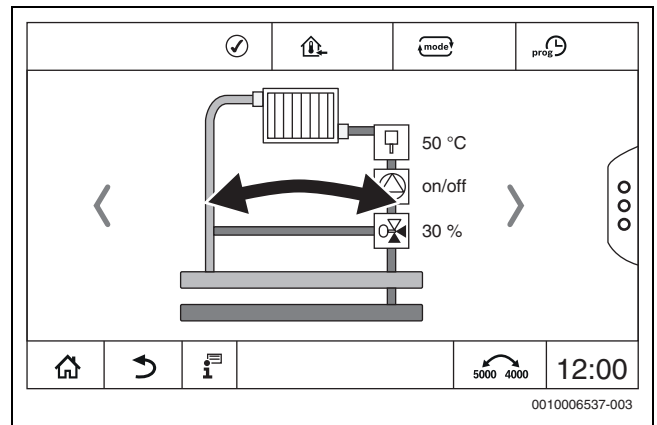
- Puudutada sõrmega ekraani paremas või vasakus osas olevaid nooli.



Joon. 9 Sirvimine

-või-

- Viibata sõrmega üle ekraani vasakule või paremale.



Joon. 10 Viipamine

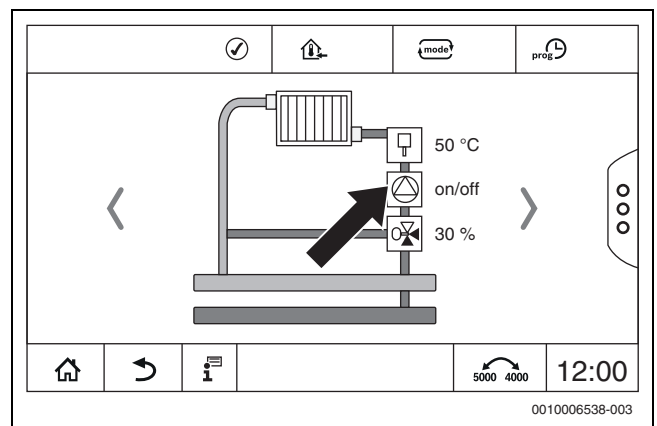
Küttekontuuride kuvamine

Küttekontuuride tähistus sõltub küttekontuurimooduli ühenduskohast. Küttekontuurid nummerdatakse ühenduspesade järjekorras (vasakult paremale). See tähendab, et ühenduskohas 1 olevate küttekontuuride tähised ekraanil on 01 ja 02. Ühenduskohas 2 olevate küttekontuuride tähised ekraanil on 03 ja 04. Kui ühenduskohta on ühendatud muu moodul, siis ei kasutata küttekontuuri numbreid. Kui küttekontuurile on antud nimi, näidatakse seda.

3.6.2 Alammenüüde valimine

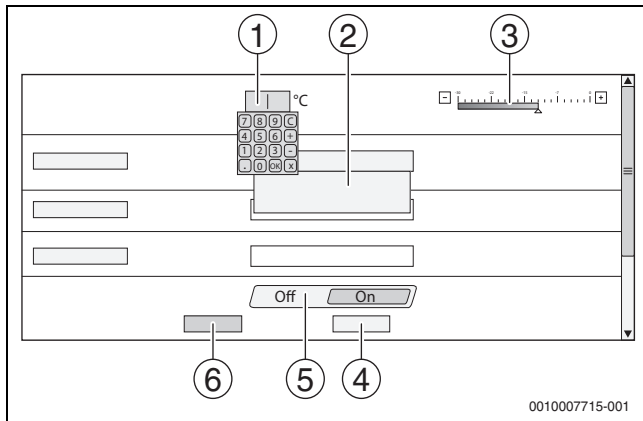
Mingi süsteemikomponendi info valimiseks:

- Vajutada ekraanil soovitud kohale (funktsioonile).



Joon. 11 Süsteemi komponentide valik

3.6.3 Seadistuste muutmine



Joon. 12 Seadistuste muutmine (näide)

- [1] Arvväärtused
- [2] Valikuväli
- [3] Skaala
- [4] **Katkest.**
- [5] **V/S**
- [6] **Salvestamine**

Parameetreid saab sõltuvalt menüüpunktist muuta erinevatel viisidel.

- Arvväärtuse muutmine
Arvväärtusi saab muuta arvu otse sisestamise teel. Arvvälja puudutamisel avaneb klaviatuur.
- ▶ Sisestage arvväärtus ja kinnitage nupuga .
Lubamatute väärtuste korral näidatakse taas esialgset väärtust.
- Skaala
Väärtust saab muuta pluss- ja miinusnuppude puudutamisega.
- Valikuväli
Välja puudutamisel avaneb valikuväli. Soovitud parameetri/funktsiooni valimiseks tuleb seda puudutada.
- Tekstiväljale saab kirjutada (→ peatükk 3.6.4, lk. 10).
- **V/S**
Soovitud parameetri/funktsiooni valimiseks tuleb seda puudutada.

Muudatuste salvestamine:

- ▶ puudutage välja **Salvestamine**.

Protsessi katkestamine:

- ▶ puudutage välja **Katkest..**



Kui parameetrid sõltuvad seadistustest, saab näiteks temperatuuri valida/muuta alles siis, kui funktsioon on väärtusel **Sees**. Mitteaktiivsed väljad on kujutatud hallina.

3.6.4 Tekstiväljale kirjutamine

Mõne valikuvälja korral on olemas tühi väli, kuhu saab kirjutada teksti.

- ▶ Puudutada tühjal väljal.
Avaneb nupustik.
- ▶ Sisestada tekstid vastavalt välja suurusele.
- ▶ Kinnitada sisestatud andmed valikuga .

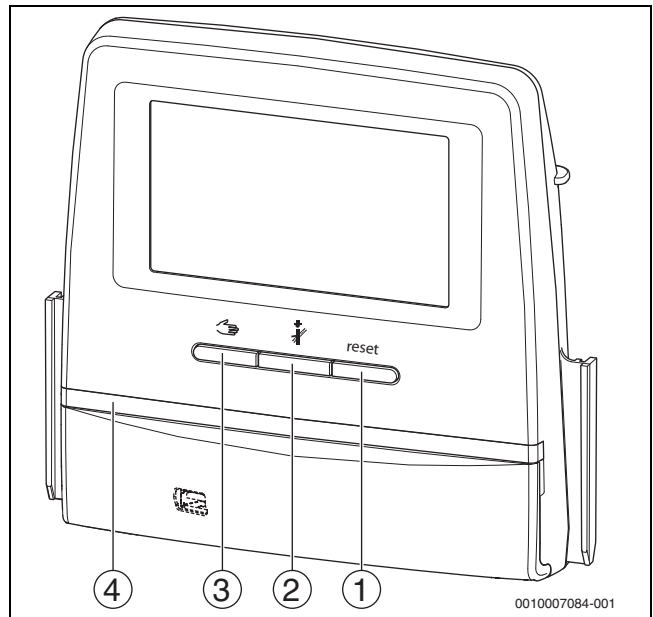
Muudatuste salvestamine:

- ▶ Puudutada välja **Salvestamine**.

Protsessi katkestamine:

- ▶ Puudutada välja **Katkest..**

3.7 Juhtpuldi funktsiooninupud



Joon. 13 Funktsiooninupud

- [1] **Lähtetusnupp Reset**
- [2] **Nupp korstnapühkija**
- [3] **Käsitširežiimi nupp**
- [4] LED-seisundinait

3.7.1 Lähtetusnupp Reset

Nupu **reset** vajutamisega vabastatakse blokeeriv tõrge ja lähtestatakse funktsioonid (nt pärast ohutus temperatuuri piiriku (OTP) rakendumist või SAFe lähtestamist).

Funktsiooni vabastamine:

- ▶ Hoidke nuppu **reset** 2 sekundit vajutatult.

Ainult Logamatic 5311 puhul: paigaldatud põletite juhtplokki ei ole võimalik nupuga **reset** tühistada.

3.7.2 Korstnapühkimise nupp (suitsugaasi kontrollimine)

TEATIS**Süsteemi kahjustamise oht vale kasutamise ja väljalülitatud funktsioonide tõttu!**

Suitsugaasikontrolli ajal ei ole tagatud küttesüsteemi varustamine soojusega. Juhtsüsteem lülitab selleks ajaks kõik funktsioonid välja, soojuse väljumine ei ole tagatud.

- ▶ Nuppu ja seega ka Suitsugaasi kontrollimine tohivad vajutada ainult kvalifitseeritud isikud ja korstnapühkija.

**HOIATUS****Kuuma veega põletamise oht!**

Kui temperatuuri juhtarvuks on seatud > 60 °C, tekib kuuma veega põletamise oht.

- ▶ Sooja vett ei tohi ilma külma veega segamata lahti keerata.




Suitsugaasikontrolli tegemine:

- ▶ Järgida tuleb konkreetses riigis kehtivaid nõudeid küttesüsteemi suitsugaasi kao piiramise kohta.



Seadme **Suitsugaasi kontrollimine** saab käivitada ainult juhtseadmega, mis on kütteseadmega seotud.



Kui seatud on kasutusviis **Käsitsi** või **Käsitsirežiimi nupp** , on suitsugaasikontroll ülemuslik. Kui suitsugaasikontroll lõpetatakse, lülitub juhtseade uuesti käsitsirežiimile. Kui kütteseadme on ühendatud katelde kaskaadühendusse, siis ei ole see suitsugaasikontrolli ajal katelde kaskaadühenduse jaoks saadaval. Katelde kaskaadühenduse sõltuvustest ja seadistustest olenevalt hakkab tööle teine kütteseadme.

Suitsugaasi kontrollimine lülitatakse vajaduse korral sisse kütteseadmel (→ kütteseadme tehnilised dokumendid) või juhtseadmel.


Kütteseadmes soojuse vähendamise tagamiseks:

- ▶ Vajutada lühidalt nuppu  .
Avaneb viiteaken, mis sisaldab infot kontrolli käivitamise kohta.

-või-

- ▶ Vajutage pikalt nuppu , kuni avaneb kontrolli tegemise seadistustega aken.

Protsessi katkestamine:

- ▶ puudutage viiteaknas üleval paremal valikut  .



LED-seisundinäit muutub kollaseks (→ joon. 3.5.1, [4], lk. 6). Korstnapühkija ja märguanne kuvatakse tähistena süsteemiülevalde püsireal ja kütteseadme püsireal.

- **Suitsugaasi kontrollimine** tehakse menüüpunktis **Seadistused** seatud väärtustega (minimaalne/maksimaalne katlavee temperatuur, minimaalne/maksimaalne võimsus).
- Katlavee temperatuuri ei saa menüüpunktis **Suitsugaasi kontrollimine** muuta.
- Kütteseadme kütab, kui suitsugaasikontrolli ei lõpetata või ei katkestata automaatselt, kuni seatud maksimaalne katlavee temperatuur on saavutatud.
- Kui seadmisel ületatakse või ei saavutata ettenähtud parameetrit (nt katla minimaalne võimsus), kuvatakse hoiatus, mis tuleb kinnitada. Parameeter jääb eelmisele väärtusele.

1-astmeline kütteseadme

- ▶ puudutage valikut **Salvestamine**.

Suitsugaasi kontrollimine käivitub kohe.

2-astmeline kütteseadme

2-astmelistel kütteseadmetel saab valida, millisel põleti astmel Suitsugaasi kontrollimine tehakse. Suitsugaasikontrolli ajal saab põleti astet muuta.

- ▶ Puudutada põleti astet 1 või 2.
- ▶ puudutage valikut **Salvestamine**.

Suitsugaasi kontrollimine käivitub kohe. Esimesel põleti astmel töötab kütteseadme, kuni see käsitsi või automaatselt välja lülitatakse. Kui valitakse teine põleti aste, liigub kütteseadme käivitusrambil teisele põleti astmele ja töötab, kuni ta käsitsi või automaatselt välja lülitatakse.

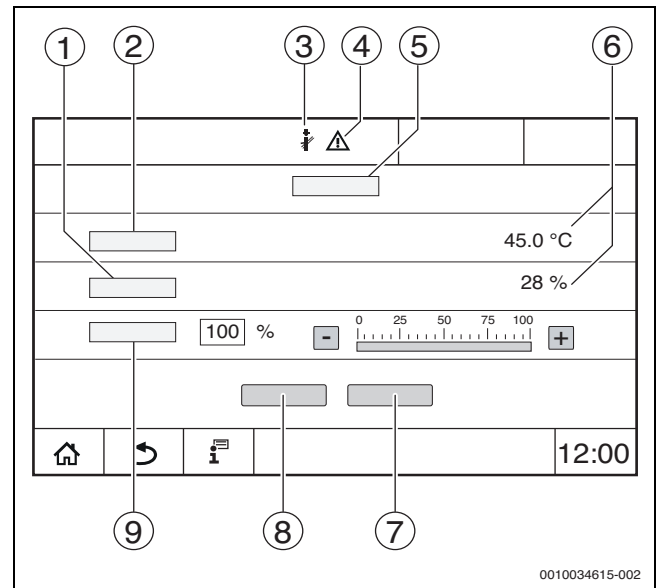
Sujuvreguleeritav kütteseadme

Sujuvreguleeritavate kütteseadmete korral kuvatakse sujuvreguleerimispunkt. Siin saab seada, mitmeprotsendilisel põleti võimsusel **Suitsugaasi kontrollimine** tehakse. Kui seadmisel ületatakse või ei saavutata ettenähtud parameetrit (nt katla minimaalne võimsus),

kuvatakse hoiatus, mis tuleb kinnitada. Parameeter jääb eelmisele väärtusele.

- ▶ Seadke sujuvreguleerimine.
- ▶ Puudutage valikut **Salvestamine**.

Suitsugaasi kontrollimine käivitub kohe.




Joon. 14 Näit Suitsugaasikontroll > Katla seaded

- [1] **Tegelik võimsus**
- [2] **Katlavee temperatuur**
- [3] Korstnapühkija 
- [4] Märguanne
- [5] **Suitsugaasikontroll > Katla seaded**
- [6] Praeguse väärtuse näit
- [7] **Katkest.**
- [8] **Salvestamine**
- [9] Põleti astme või võimsuse nimiväärtuse valimine (**Sujuvreguleerimine**)


Kütteseadme lülitub seatud võimsusele või valikule **Maks. temp.**.


Vaate sulgemiseks:

- ▶ puudutage viiteaknas üleval paremal valikut  .

Suitsugaasi kontrollimine töötab taustal edasi.



Tähise  puudutamisega (→ joon. 14, [3]) avaneb taas **Suitsugaasi kontrollimine** vaade.

Tähise  (→ joon. 14, [4]) puudutamisega avatakse häireteadete näit.

Suitsugaasi kontrollimine lõpetamine




Suitsugaasi kontrollimine saab kõigilt ekraanikuvadelt lõpetada.


Toimingut Suitsugaasi kontrollimine lõpetamiseks:

- ▶ Vajutada nupule  . Ekraanile ilmub teatis.


Viiteakna sulgemiseks:

- ▶ puudutage üleval paremal valikut  .

-või-

- ▶ Hoidke  nii pikalt vajutatult, kuni aknas kuvatakse teatis, et kontroll on lõpetatud.

Viiteakna sulgemiseks:

- ▶ puudutage üleval paremal valikut  .

Kui Suitsugaasi kontrollimine ei lõpetata käsitsi, siis lõpeb see automaatselt 30 minuti pärast.



Suitsugaasi kontrollimine ei mõjuta küttekontuuride funktsiooni ja nende seadistusi.

3.7.3 Käsitsirežiim

TEATIS

Süsteemi kahjustamise oht vale kasutamise ja väljalülitatud funktsioonide tõttu!

Käsitsirežiimi ajal ei ole tagatud küttesüsteemi varustamine soojustega. Juhtsüsteem lülitab funktsioonid välja, et soojuste transportimine ja soojuste jaotamine ei ole tagatud.

- ▶ Nuppu **Käsitsirežiim** tohivad vajutada ainult kvalifitseeritud spetsialistid.

TEATIS

Süsteemi kahjustamise oht rikki komponentide tõttu!

Kui talitluskontrolli tehakse nii, et süsteemi ei täideta ja sellest ei eemaldata piisavalt õhku, võivad komponendid (nt ringluspumbad), rikki minna.

- ▶ Et komponendid ei läheks rikki, täitke enne sisselülitamist süsteem ja eemaldage õhk.

TEATIS

Süsteemi/hüdraulika kahjustamine süsteemile mittesobivate parameetrite korral!

Kui kütteseadme ja süsteemi parameetrid ei sobi kokku, võivad komponendid rikki minna.

- ▶ Sobitage kütteseadme ja süsteemi parameetrid kasutuselevõtmisel.

Käsitsirežiimi nupp



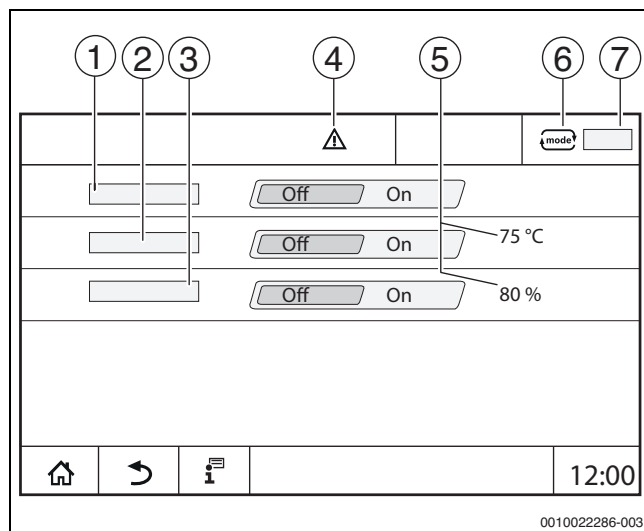
Funktsioon **Käsitsirežiim** mõjutab nupu vajutamisel ainult katlakontuuri. Kui katlakontuuri parameetrid seadistati keskmoodulil küttekontuurina (küttekontuur 0), saab seda muuta ainult funktsiooni kaudu.

Käsitsirežiimi sisselülitamiseks:

- ▶ Vajutage pikalt nuppu , kuni avaneb kontrolli tegemise seadistustega aken.
- ▶ Puudutage valikut **Kütmissrež. Sees**.

LED-seisundinäit muutub kollaseks (→ joon. 1, [10], lk. 5). Märguanne kuvatakse kollase tähisena süsteemiülevalde püsereal ja kütteseadme püsereal. Näit **mode** muutub näidult **Auto** näidule **Käsitsi** ja muutub kollaseks.

- ▶ Seadistage käsitsirežiimiks vajalikud parameetrid.



Joon. 15 Näit Käsitsirežiim

- [1] **Kütmissrež.**
- [2] **Pealev-temp. juht.**
- [3] **Võimsuse reguleerimine**
- [4] Märguanne
- [5] Soovitud väärtuse seadmine
- [6] Kasutusviis
- [7] **Käsitsi/Auto**

Kütmissrež. [1]: **Kütmissrež. Sees** korral lülitub kütteseadme seadud temperatuurile või võimsusele.

Pealevoolutemperatuur [2]: **Pealevoolutemperatuur Sees** korral lülitub kütteseadme seadud temperatuurile.

Võimsuse reguleerimine [3]: **Võimsuse reguleerimine Sees** korral lülitub kütteseadme soovitud võimsusele.

Pealevoolutemperatuur ja **Võimsus Sees** korral käivitub kütteseadme ja lülitub seadistatud võimsusel seadistatud temperatuurile.

Käivitamisel arvestatakse kütteseadme seadistatud kasutustingimustega. Katlakontuuri seadistatud komponendid (ringluspump, täitur) tagavad kasutustingimused.

Käsitsirežiimi lõpetamiseks:

- ▶ Puudutage valikut **Kütmissrež. Välja lülitatud**.
- ▶ Hoidke nuppu nii pikalt vajutatult, kuni viiteakna jalusereale kuvatakse teade, et kontroll on lõpetatud.

Viiteakna sulgemiseks:

- ▶ puudutage üleval paremal valikut .

Seadistage Käsitsirežiim valiku **kaudu.**



Käsitsirežiim **Käsitsirežiim** tuleb valiku kaudu igale funktsioonile eraldi seada ja kohandada.

- ▶ Järgida tuleb juhtseadme kasutusjuhendit.

- ▶ Avage kütteseadme.
- ▶ Vajutage nupule . LED-seisundinäit (→ joon. 13, [4], lk. 10) muutub kollaseks. Ohukolmnurk kuvatakse kollase tähisena süsteemiülevalde püsereal ja kütteseadme püsereal. Näit lülitub näidult **Auto** näidule **Käsitsi** ja muutub kollaseks.
- ▶ Seadistage käsitsirežiimiks vajalikud parameetrid.
- ▶ Lülitage sisse ja seadistage juurdekuuluv pump ja reguleerimisplokid.

Põhifunktsioon	Seadistused	Selgitus/funktsioon	Märkus
Kuupäev, Kellaeg	–	Kuupäeva ja kellaaja muutmine	Kuupäeva ja kellaaja funktsioonid on tagatud patareiga. (→ peatükk 3.8, lk. 13)
Kasutusviis	Auto (automaatrežiim)	Kui valitud on Kasutusviis "Auto", juhitakse funktsioone juhtseadme kaudu vastavalt salvestatud parameetritele ja ajaprogrammidele. Kindlaksmääratud aegadel toimub kütmine või ruumitemperatuuri vähendamine.	Töörežiime võib iga funktsiooni jaoks (kütteseade, sooja vee ja küttekontuur) eraldi seada. Võimalikud töörežiimid võivad varieeruda vastavalt funktsioonile. Kasutusviisidel "Kütmissrež." ja "Langusrežiim" saab vastavaid süsteemikomponente vaadata, kuid mitte korrigeerida. Funktsioon töötab eelsalvestatud parameetritega. Väljad, mis ei ole aktiivsed, on märgitud hallina ja neid ei saa muuta (→ peatükk 5.1.1, lk 15).
	Kütmissrež.	Kui valitud on Kasutusviis "Kütmissrež.", pealevoolutemperatuuri nii, et saavutataks ajaprogrammis seatud kõrgem ruumitemperatuur (päevane temperatuur).	
	Langusrežiim	Kui valitud on Kasutusviis "Langusrežiim", reguleeritakse pealevoolutemperatuuri nii, et saavutataks ajaprogrammis seatud madalam ruumitemperatuur (öine temperatuur).	
	Käsitsirežiim	Kütmissrež. on võimalik kasutada sõltumata automaatsele režiimile seatud aegadest.	Valides "Käsitsirežiim" lülitatakse automaatsed funktsioonid välja (→ ptk 5.1.1, lk 15).
	Välja lülitatud	Valikus Kasutusviis Välja lülitatud lülitatakse kõik funktsioonid välja.	Töörežiimil Välja lülitatud võib vastavaid süsteemikomponente vaadata, kuid mitte korrigeerida. Funktsioon on välja lülitatud.
Küttekontuuri taimeriprogrammi seadmine	–	Seaded: <ul style="list-style-type: none"> • Ruumitemperatuuri • Soojendamisaegad/säästurežiim • Standardprogrammi muutmine <ul style="list-style-type: none"> – Lülitusaegade nihutamine – Lülitusaegade ühendamine – Lülitusaegade lisamine – Lülitusaegade kustutamine – Kütmissetappide ühendamine – Kütmissetapi kustutamine 	Kui süsteemis on mitu küttekontuuri, tuleb seaded teha iga küttekontuuri jaoks eraldi. (→ peatükk 5.2, lk. 15) (→ peatükk 6.2, lk. 20)
Sooja tarbevee taimeriprogrammi seadmine	–	Seaded: <ul style="list-style-type: none"> • Vee temperatuur • Soojendamisaegad/säästurežiim • Standardprogrammi muutmine <ul style="list-style-type: none"> – Lülitusaegade nihutamine – Lülitusaegade ühendamine – Lülitusaegade lisamine – Lülitusaegade kustutamine – Kütmissetappide ühendamine – Kütmissetapi kustutamine 	Legionella-bakterite paljunemise vältimiseks sooja tarbevees kuumutatakse sooja tarbevett (koos võimaliku päikesekütte boileriga) kord päevas temperatuurini 60 °C. Kui süsteemis on mitu sooja vee kontuuri, tuleb seaded teha iga sooja vee kontuuri jaoks eraldi. (→ peatükk 4.3, lk. 15) (→ peatükk 6.2.4, lk. 22)

Tab. 3 Põhifunktsioonid

4.2 Küttekontuuride lisafunktsioonid

Lisafunktsioonidega muudetakse küttekontuuride eelseatud andmeid.

Kui süsteemis on mitu küttekontuuri, tuleb seaded teha iga küttekontuuri jaoks eraldi.

Lisafunktsioonid	Selgitus/funktsioon	Märkus
Peofunktsioon	Seade, kui kaua peab küttesüsteem kütmisrežiimil kütma eelseatud ruumitemperatuuri säilitamiseks.	Funktsioon on kohe pärast sisestamist aktiivne (→ peatükk 5.3.2, lk. 17).
Seisakufunktsioon	Seade, kui kaua peab küttesüsteem temperatuuri alandamise režiimil kütma eelseatud ruumitemperatuuri säilitamiseks.	Funktsioon on kohe pärast sisestamist aktiivne (→ peatükk 5.3.3, lk. 17).
Puhkusefunktsioon	Seade, kui kaua peab küttesüsteem temperatuuri alandamise režiimil kütma eelseatud ruumitemperatuuri säilitamiseks.	Puhkuseaja võib seada üle terve aastakalendri (→ peatükk 5.3.1, lk. 17).

Tab. 4 Küttekontuuride lisafunktsioonid

4.3 Sooja vee lisafunktsioonid

Seadistus	Seadevahemik	Selgitus	Märkus
Ringluse taimeriprogramm	Sees	Ringluspumba töörežiimi seaded Ringluspump töötab pidevalt.	Funktsioon sõltub konkreetse süsteemi eelseadistustest. (→ peatükk 5.6.1, lk. 18)
	Auto	Ringluspump töötab sõltumata küttekontuuridest oma taimeriprogrammis seatud intervallidega (→ ptk. 5.6.1, lk. 18).	
	Välja lülitatud	Ringluspumpa ei juhitata. Funktsiooniga Ühekordne soojendamise lülitatakse ringluspump ühekordse soojendamise ajaks sisse.	
Sisselülitussagedus tunnis	Sees/Välja lülitatud	Seadistus, kui tihti peab ringluspump igas tunnis 3 minutit töötama.	Vaheaegadega töötamine vähendab ringluspumba kasutuskulusid. Funktsioon sõltub konkreetse süsteemi eelseadistustest. (→ peatükk 5.6.1, lk. 18)
	Üks kord sees	Sees = pidevrežiim	
	Kaks korda sees	Välja lülitatud = välja lülitatud	
	Kolm korda sees		
	Neli korda sees		
	Viis korda sees		
Kuus x sees			
Ühekordne soojendamine	Sees	Võimalus tõsta sooja vee temperatuuri ühe korra, kuigi süsteem on temperatuuri alandamise režiimil.	(→ ptk. 5.6.2, lk. 19)
Termodesinfektsiooni nädalapäev	Sees	Võimalus Termodesinfektsiooni nädalapäev kohe käivitada.	–
Puhkus	Välja lülitatud/Sees	Seadistus, kui kaua ei tule sooja tarbevee seadistust arvestada.	Puhkuse ajavahemiku võib seada üle terve aastakalendri (→ ptk. 5.3.1, lk. 17).

Tab. 5 Sooja vee lisafunktsioonid

5 Info põhifunktsioonide ja lisafunktsioonide kohta

5.1 Kütteseade

5.1.1 Kasutusviisid

Auto (automaatne)

Selles töörežiimis määratakse kütteseade kasutamine tarbijate nõutud seadistusväärtustega.

Käsitsirežiim

→ peatükk 3.7 ... , lk. 10 ... 12

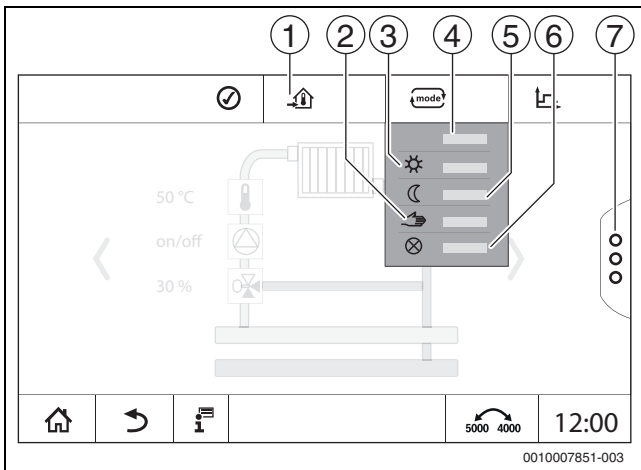
5.2 Küttekontuur, kasutusviisid, temperatuur

5.2.1 Kasutusviisid

Kasutusviiside (→ joon. 18, [2], lk. 16) ja lisafunktsioonide korral saab seadistada oma temperatuure ja ümberlülituskriteeriume. Seadistusi saab teha iga küttekontuuri ja iga kasutusviisi jaoks eraldi.

Võimalikud on järgmised seadistused:

- **Autom. kütmisrežiim**
- **Automaatne langusrežiim**
- **Käs. kütmisrežiim**
- **Temp. käs. aland.**
- **Puhkus**



Joon. 17 Kasutusviisid (näide)

- [1] Ruumitemperatuuri seadistamine
- [2] **Käitsirežiim**
- [3] **Käs. kütmisrežiim**
- [4] **Auto**
- [5] **Temp. käs. aland.**
- [6] **Välja lülitatud**
- [7] **Lisafunktsioonid**

Kasutusviis seadistamine:

- ▶ Valige küttekontuur.
- ▶ Puudutage välja . Avaneb valikuväli.
- ▶ Valige soovitud **Kasutusviis**. Valitud **Kasutusviis** võetakse üle.

5.2.2 Temperatuur



Ruumitemperatuuri põhiseadistus kütmisrežiimil on 21 °C.
Ruumitemperatuuri põhiseadistus temperatuuri alandamise režiimis on 17 °C.

Ruumitemperatuur on ette nähtud või seatakse töörežiimi kaudu. Töörežiim kuvatakse näidikul .

Ruumitemperatuuri muutmiseks:

- ▶ puudutage tähist ja valige kasutusviis.

5.2.3 Auto Autom. kütmisrežiim

Autom. kütmisrežiim eel määratakse parameetritega hooldusmenüüdes.

Selles töörežiimis muudetakse ruumitemperatuuri taimeriprogrammis ettenähtud väärtuste kaudu.

Tähis näitab kehtiva kasutusviisi jaoks seatud temperatuuri.

5.2.4 Automaatne langusrežiim

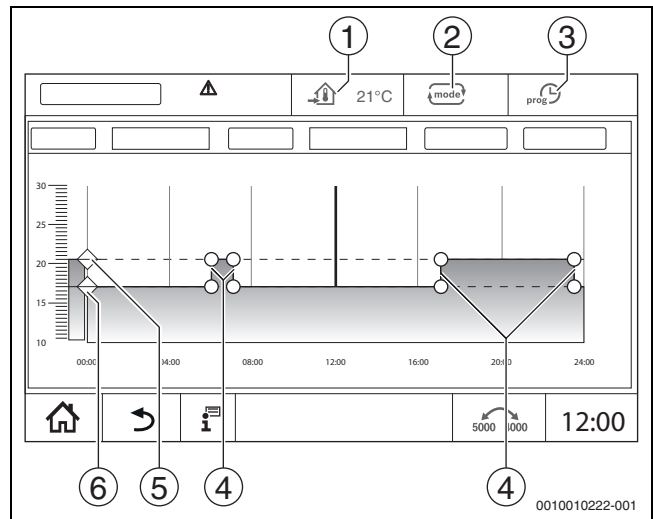
Automaatne langusrežiim eel määratakse parameetritega hooldusmenüüdes. Parameetrid saab muuta ajaprogrammis (→ joon. 18, [4], [6]).

Taimeriprogrammis muudatuste tegemiseks:

- ▶ Valige küttekontuur.

Kütteprogrammi avamine:

- ▶ Puudutada välja .
- ▶ Muutke temperatuure, nihutades punkte (→ joon. 18, [5], [6]).



Joon. 18 Automaatne langusrežiim muuta taimeriprogrammis

- [1] Seatud ruumitemperatuur (ainult näidik)
- [2] **Kasutusviis**
- [3] Aktiivne taimeriprogramm
- [4] Lülitusaeg
- [5] Seatud ruumitemperatuur kütmisrežiimil
- [6] Seatud ruumitemperatuur temperatuuri alandamise režiimil

5.2.5 Käs. kütmisrežiim ja Temp. käs. aland.

Kasutusviisid määratakse hooldusmenüüdes parameetrite kaudu eelnevalt. Seatud väärtust näidatakse tähises .

Muudatus ei mõjuta muid parameetreid. See ei mõjuta muude kasutusviiside temperatuuri. Funktsiooni uuesti valimisel näidatakse väärtust uuesti.

Temperatuuri seadistamine

Temperatuure saab seada ringikujulise liuguri, nooled (▲ ▼) või arvvälja abil.

- ▶ Valida küttekontuur, mille temperatuuri on vaja muuta.
- ▶ Valige kasutusviis **Käs. kütmisrežiim** või **Temp. käs. aland.**
- ▶ Puudutage temperatuurisümbolit (→ joon. 19, [2]).
- ▶ Puudutage ringikujulist liugurit (→ joon. 19, [3]), hoida ja nihutage soovitud temperatuurile. Ringi peal näidatakse temperatuuri.

Seadevahemikust väljumiseks:

- ▶ Puudutage valikut .

-või-

- ▶ Puudutage temperatuurinäitu (→ joon. 19, [1]) ja avanenud arvväljal sisestada temperatuur.

Seadevahemikust väljumiseks:

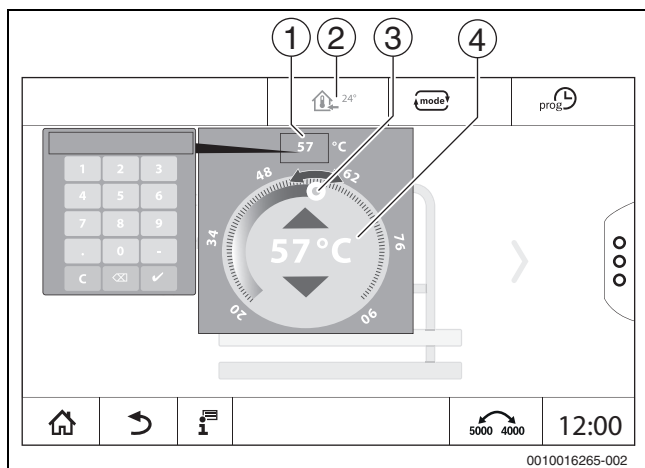
- ▶ Puudutage valikut .

-või-

- ▶ Seadke temperatuur nooltega (▲ ▼).

Seadevahemikust väljumiseks:

- ▶ Puudutage valikut .



Joon. 19 Temperatuuri seadistamine (näide)

- [1] Temperatuurinäit
- [2] Temperatuurisümbol
- [3] Ringikujuline näit
- [4] Temperatuurinäit

5.2.6 Käsiirežiim

Selles töörežiimis võib üksikuid komponente käsitsi lülitada või seada.

- ▶ Valida küttekontuur, mille temperatuuri on vaja muuta.
- ▶ Valida kasutusviis **Käsiirežiim**.
- ▶ Puudutada komponenti, mille jaoks peab käsiirežiim kehtima. Iga komponent tuleb eraldi seada.
- ▶ Väärtuste muutmine, sisse- ja väljalülitamine jne.
- ▶ Vajutage nupule **Salvestamine**.

Käsiirežiimi seadistused säilivad seni, kuni valitakse teine kasutusviis.

5.2.7 Väljalülitatud

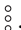
Selles töörežiimis on küttekontuur välja lülitatud.

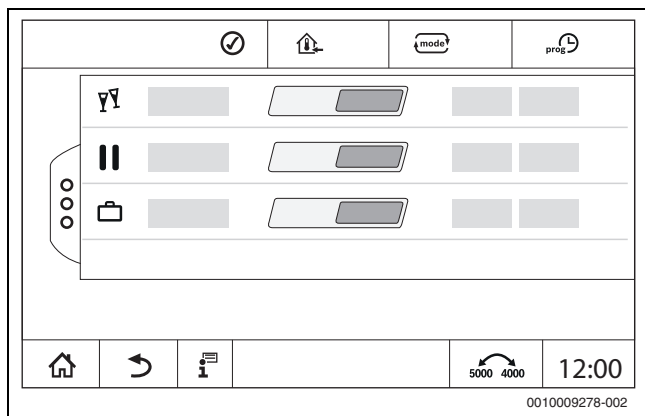
- ▶ Valida küttekontuur, mille temperatuuri on vaja muuta.
- ▶ Valida kasutusviis **Väljalülitatud**.

5.3 Küttekontuuri lisafunktsioonid

Lisafunktsioonides saab funktsioonid **Peorežiim**, **Paus** ja **Puhkus** sisse ja välja lülitada. Lisafunktsioonide kasutamiseks tuleb seada kasutusviis **Auto**.

Küttekontuuri lisafunktsioonide seadmiseks:

- ▶ Valige küttekontuur.
 - ▶ puudutage tähist .
- Kuvatakse lisafunktsioonidega väli.



Joon. 20 Küttekontuuri lisafunktsioonid

Ajaväljade kaudu saab valida funktsiooni kestuse. Kui aeg on lõppenud, lülitatakse tagasi tavalisele automaatrežiimile.

Funktsiooni aktiveerimiseks:

- ▶ Puudutage valikut **Sees**.
- ▶ Sisestage ajavahemik. Valitud funktsioon käivitub kohe.

Funktsiooni väljalülitamiseks:

- ▶ Puudutage valikut **Väljalülitatud**. Valitud funktsioon lõpetatakse kohe.

5.3.1 Puhkusefunktsioon

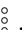
Puhkusefunktsiooni seamine

Puhkusefunktsiooni parameetrid eel määratakse hooldusmenüüdes.

Ajavahemiku jooksul, mil puhkusefunktsioon on aktiivne, juhitakse valitud küttekontuuri eelseatud väärtustega. Taimeriprogrammi ei järgita.

Ajaperioodi, mille jooksul tuleb kasutada puhkuse režiimi, saab seada aastakalendris.

Muudatus ei mõjuta muid parameetreid.

- ▶ Valige küttekontuur.
- ▶ Puudutage valikut .
- ▶ Puudutada järjest nuppe **Sees** ja **Aastase kalender**.
- ▶ Puudutada **+**.
- ▶ Valida väljasid puudutades ajaperiood.
- ▶ Puudutage valikut **Salvestamine**.

Kui on vaja lisaaegu:

- ▶ Puudutada **+**.
- ▶ Valida väljasid puudutades ajaperiood.
- ▶ Puudutage valikut **Salvestamine**.

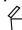


Puhkusefunktsioon tuleb iga küttekontuuri (tarbevee soojendamise) jaoks eraldi seada.

Puhkusefunktsiooni lõpetamine

- ▶ Puudutage valikut **Väljalülitatud**.

Puhkusefunktsiooni kustutamine

- ▶ Valida sisestatud puhkuse ajavahemik.
- ▶ puudutage tähist .

5.3.2 Peofunktsioon

Ajavahemiku jooksul, mil peofunktsioon on aktiivne, juhitakse valitud küttekontuuri kütmisrežiimi jaoks ettenähtud andmetega.

Taimeriprogrammi ei järgita.

5.3.3 Seisakufunktsioon

Selle ajaperioodi jooksul, mil pausifunktsioon on aktiivne, juhitakse valitud küttekontuuri temperatuuri alandamise režiimi jaoks ettenähtud andmetega. Taimeriprogrammi ei järgita.

5.4 Kaughaldus (ruumi termostaat)

Kui LED (→ joon. 21, [5]) põleb, ei ole võimalik seadistada temperatuuri pöördlüli kaudu ega kasutusviisi ümber lülitada. Sellisel juhul määratakse temperatuur küttekontuuri eelseadistuse kaudu.

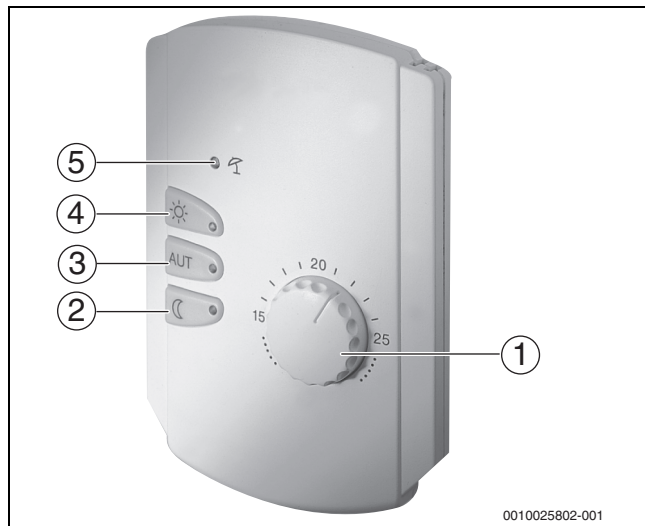
Näide: kui küttekõvera puhul seadistati **Väljalülitusrežiim**, ei tehta nuppude ja pöördlüli kaudu ühtki funktsiooni või temperatuuri muudatust.

Autom. kütmisrežiim temperatuur määratakse pöördlüli abil.

Automaatne langusrežiim temperatuuri määrab delta-T seadistus kaugjuhtimises.

Kasutusviisid **Käs. kütmisrežiim** ja **Temp. käs. aland.** määratakse kaughalduse nuppude kaudu. Temperatuurid on identsed automaatrežiimi omadega.

Hooldusmenüüdes eelseadistatud väärtused kirjutatakse kaughalduse väärtustega üle.



Joon. 21 Kaughaldus

- [1] Ruumi seadistatud temperatuuri pöördlüliti
- [2] Nupp näiduga (LED) käsitsi langusrežiimile (pidev langusrežiim)
- [3] LED-iga nupp automaatsele režiimile (kütmisrežiim ja lülituskellaga langusrežiim)
- [4] LED-iga nupp käsitsi kütmisrežiimile (pidev kütmisrežiim)
- [5] LED suvarežiimile (võimalik ainult tarbevee soojendamiseks)

5.5 Soe vesi



ETTEVAATUST

Vigastuste oht põletuse tõttu!

Kui sooja tarbevee temperatuuriks on seatud > 60 °C, võib sooja vee ilma segistita kasutamine tekitada raskeid põletusi.

- ▶ Tavarežiimi temperatuuriks tuleb seada < 60 °C.
- ▶ Sooja vett ei tohi võtta ilma külma veega segamata.
- ▶ Paigaldada segisti.



Sooja tarbevee temperatuuri põhiseadistus automaatrežiimi jaoks on 60 °C.

Tarbevee soojendamine on varustatud taimeriprogrammiga. Energia säästmiseks on väljaspool programmeeritud aegasid sooja vee valmistamine välja lülitatud, nii et temperatuuri alandamise režiimis tarbevett ei soojendata.

Sooja tarbevee temperatuur on vastava töörežiimi kaudu ettenähtud või seatud. Töörežiim kuvatakse näidikul .

Sooja tarbevee temperatuuri muutmiseks:


- ▶ puudutage tähist  ja valige kasutusviis.


5.5.1 Auto

Selles töörežiimis soojendatakse vett vastavalt taimeriprogrammis ettenähtud väärtustele.


Tähis  näitab kehtiva kasutusviisi jaoks seatud temperatuuri.


5.5.2 Käs. kütmisrežiim

Selles kasutusviisis saab sooja vee temperatuuri seada tähisega .

- ▶ puudutage tähist .
- ▶ Temperatuuri muutmiseks.

5.5.3 Temp. käs. aland.

Selles kasutusviisis saab sooja vee temperatuuri seada tähisega .

- ▶ puudutage tähist .
- ▶ Temperatuuri muutmiseks.

5.5.4 Käsitsirežiim

Selles töörežiimis võib üksikuid komponente käsitsi lülitada või seada.

- ▶ Puudutada komponenti.
- ▶ Väärtuste muutmiseks, sisse- ja väljalülitamine jne.
- ▶ Vajutage nupule **Salvestamine**.

Käsitsirežiimi seadistused säilivad seni, kuni valitakse teine kasutusviis.

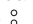
5.5.5 Välja lülitatud

Selles töörežiimis on tarbevee soojendamise funktsioon välja lülitatud.

5.6 Sooja vee lisafunktsioonid

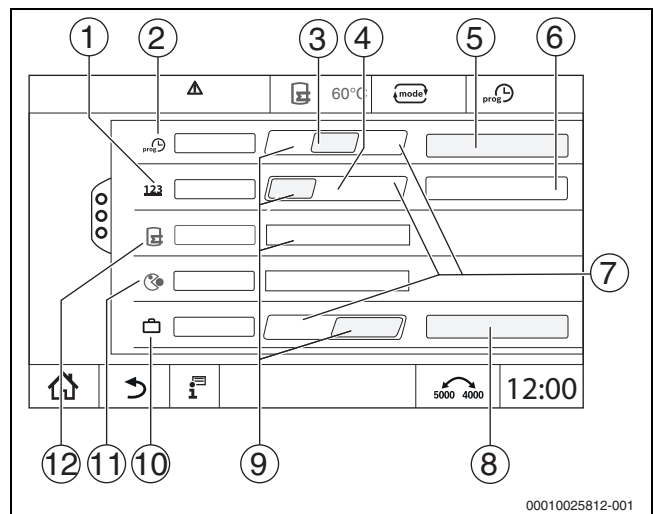
Lisafunktsioonide kasutamiseks tuleb seada kasutusviis **Auto**.

Selleks, et vee soojendamise funktsiooni seada:

- ▶ Valida vee soojendamine.
- ▶ puudutage tähist .
- ▶ Kuvatakse lisafunktsioonidega väli.
- ▶ Muutke seadistust.

Välja sulgemiseks:

- ▶ puudutage tähist .



Joon. 22 Sooja vee lisafunktsioonid

- [1] Sisselülitussagedus tunnis
- [2] Ringluse taimeriprogramm
- [3] Auto
- [4] Puhastusvälp
- [5] Programmi seadistus
- [6] Kaks korda sees
- [7] Välja lülitatud
- [8] Aastase kalender
- [9] Sees
- [10] Puhkus
- [11] Termodesinfektsiooni nädalapäev
- [12] Ühekordne soojendamine

5.6.1 Ringluspumba alammenüü

Ringluspump tagab tarbimiskohas peaaegu viivituseeta varustamise sooja veega. Eraldi ringlustoru kaudu pumpab ringluspump sooja vett mitu korda tunnis läbi.

Intervalli seadmine

Vaheaegadega töötamine vähendab ringluspumba kasutuskulusid. Funktsioonis **Sisselülitussagedus tunnis** seatakse, mitu korda tunnis peab ringluspump kolme minuti kaupa töötama.

Seatud vaheaeg kehtib ajal, mil ringluspump on tööle rakendatud taimeriprogrammi alusel. Sinna hulka kuuluvad:

- Tehases seatud taimeriprogramm ringluspumpadele
- Oma taimeriprogramm

Pidev töötamine tähendab, et ringluspump töötab kütmissrežiimil pidevalt ja on temperatuuri alandamise režiimil välja lülitatud.

Seadmine **Vee soojend.** > **Lisafunktsioonid** (→ peatükk 4.3, lk 15).

Näide:

Valitakse taimeriprogramm või seatakse oma taimeriprogramm, mis on perioodis alates kella 05:30...22:00 Kell seadega **Sisselülitussagedus tunnis** > **Kaks korda sees** lülitab ringluspumba sisse.

Ringluspump lülitatakse sisse tsükliliselt:

- kell 05:30 3 minutiks
- kell 06:00 3 minutiks
- kell 06:30 3 minutiks
- Edasi...22:00 kell

5.6.2 Ühek. sooj.

Kui väljaspool programmeeritud aegu on suurem sooja tarbevee nõudlus, saab boilerit ühekordselt soojendada.

Selleks, et väljaspool taimeriprogrammi soojendada suuremat hulka tarbevett:

- ▶ Puudutage väljal **Ühekordne soojendamine** > Sees. Käivitatakse ühekordne tarbevee soojendamine.

Kui see funktsioon on inaktiveeritud, saab selle spetsialist aktiveerida.



Ühekordne soojendamine ei ole ühendatud kaugjuhtimise kaudu võimalik.

5.7 Termodesinfektsiooni nädalapäev

Kui **Termodesinfektsiooni nädalapäev** on vaja läbi viia väljaspool programmeeritud aegu, saab selle üks kord käsitsi käivitada.

Et **Termodesinfektsiooni nädalapäev** väljaspool ajaprogrammi käivitada:

- ▶ Puudutage väljal **Termodesinfektsiooni nädalapäev** > Sees. Järgneb päring **Alustan termodesinfektsiooni?**
- ▶ Puudutage valikut **Jah**. **Termodesinfektsiooni nädalapäev** käivitatakse.

Kui see funktsioon on inaktiveeritud, saab selle spetsialist aktiveerida.

5.8 Puhkusefunktsioon

→ ptk. 5.3.1, lk. 17


5.9 Alammenüü Energiaandmed

See menüü on mõeldud seadmepõhiste energijälgimisandmete kuvamiseks. See on nähtav kohe pärast SAFe konfigureerimist ja aktiveerimist mooduli konfiguratsioonis, kui toetatakse vastuvõetavat BIMi (põleti identifitseerimismoodulit).



Võivad esineda tühised kõrvalekalded arvatud energiaandmete ja tegeliku energiatarbe vahel. Energiaandmete arvutamine toimub vastavalt prognoosidel ja mitte energiakulu mõõtmistel. Siin kujutatud energiaandmeid ei tohi seetõttu kasutada arvutamiseks.

Energiaandmete alammenüü avamiseks:

- ▶  **Info** > **soojusega varustamine** > **SAFe** > **Energiaseire**

-või-

- ▶  **Teenus** >  **Jälgimisandmed** > **soojusega varustamine** > **SAFe** > **Energiaseire**

Vaade Hetke väärtused


Tegelike väärtuste vahekaarti kuvatakse, kui seade väärtusi toetab. Kui on ühendatud ilma BIMita või tundmatu BIMiga katel, siis vahekaarti ei kuvata.



Katla ülevaate saamiseks, mis toetab energijälgimise näitu: → tabel 7, lk 20

Katkenud ühenduse korral kuvatakse vahekaarti viimati saadud andmetega.

Tegelike väärtuste kuvamiseks:

- ▶  **Info** > **soojusega varustamine** > **SAFe** > **Energiaseire** > **Hetke väärtused**

-või-

- ▶  **Teenus** >  **Jälgimisandmed** > **soojusega varustamine** > **SAFe** > **Energiaseire** > **Hetke väärtused**

Väärtus	Seletus
Soojuse eraldamine	Soojuse eraldamine arvutatakse Tõhusus (LCV) ja Gaasi tarbimine (LCV) põhjal.
Elektri energia (seadmest olenev)	Elektri energia ja Gaasi tarbimine (LCV) arvutatakse katlapõhiste tabelite alusel ja suhtelist põleti koormust [%] arvestades.
Gaasi tarbimine (LCV)	
Tõhusus (LCV)	Tõhusus (LCV) arvutamiseks kasutatakse katlapõhiseid tõhusustabeleid. Need tabelid tulenevad katsetulemustest ja arvestavad nii tagasivoolutemperatuuri kui ka suhtelist põleti koormust [%].

Tab. 6 Tegelike väärtuste ülevaade

Ajavahemike vaade

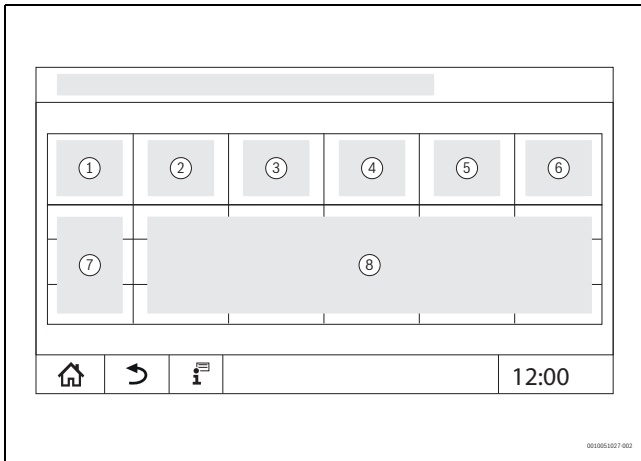
Energiaandmete alammenüüs kuvatakse kuni kolme vahekaarti, et minna viimase kolme aasta koondandmete juurde, kui vastava aasta kohta on andmed olemas.

Ajavahemiku kuvamiseks:

- ▶  **Info** > **soojusega varustamine** > **SAFe** > **Energiaseire** > **Aastad** (nt 2023)

-või-

- ▶  **Teenus** >  **Jälgimisandmed** > **soojusega varustamine** > **SAFe** > **Energiaseire** > **Aastad** (nt 2023)



Joon. 23 Ajavahemike vaade

- [1] **Periood**
- [2] **Ø Välistemperatuur °C**
- [3] **Soojuse eraldamine kWh**
- [4] **Põleti (Hi) kWh**
- [5] **Tõhusus (LCV) %**
- [6] **Elektrienergia kWh** (seadmest olenev)
- [7] Ajavahemik (kuu/aasta)
- [8] Ekstrapoleeritud mõõteväärtused ajavahemiku [7] kohta



Kui andmeid kujutatakse kaldkirjas, ei põhine arvutused kehtivatel andmetel ja väärtused on „hinnangulised”. Selle põhjuseks võib olla järgnev:

- kellaaja teisendamine ajavahemiku poole peal
- vahepeal ei olnud võimalik andmeid koguda
- energiaandmeid on mõjutanud ajaseadistused
- laaditi uued energiaandmed
- energiaandmed on lähtestatud

5.9.1 Energiaandmeteks toetatud katlad

Energiaseiret toetatakse järgmiste katelde puhul.

katel	Võimsus [kW]
SB325	50
	70
	90
	115
	145
SB625	185
	240
	310
	400
	510
	640
	800
SB745	1000
	1200

Tab. 7 Toetatud katlad

6 Taimeriprogramm

6.1 Küttekontuur

Üksikud küttekontuurid

Järgmised seaded tehakse iga küttekontuuri jaoks eraldi:

- Standardprogrammi valimine
- Standardprogrammi muutmine lülitusaegade nihutamisega
- Lülitusaegade lisamine või kustutamine
- Küttesetappide kustutamine või ühendamine

6.1.1 Ruumitemperatuuri seadmine



Oma kaugjuhtimisega küttekontuuride ruumitemperatuuri seatakse ainult kaugjuhtimise kaudu.

Ruumitemperatuuri seadmiseks kütmise või temperatuuri alandamise režiimis:

- ▶ Küttekontuuri valimine.
- ▶ Puudutada sümbolit , hoida ja nihutada soovitud temperatuurile (→ joon. 24, [15], lk 21).
- ▶ Vajutage nupule **Salvestamine**.

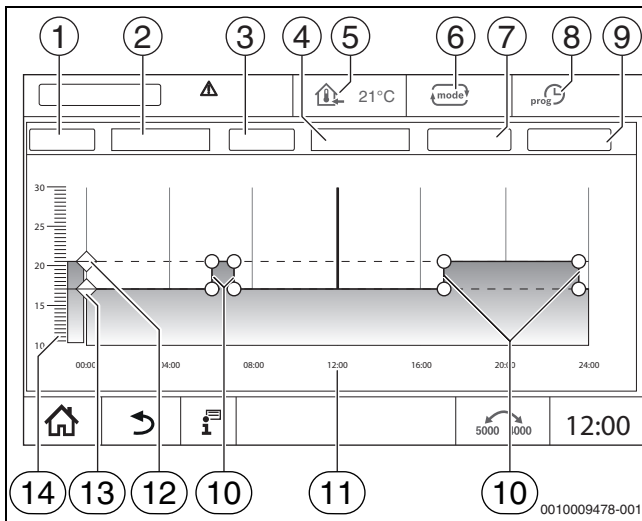
Mingi lülitusaja temperatuuri vaatamiseks:

- ▶ Puudutada sümbolit lühidalt.
- Kuvatakse selle lülitusaja hetkel seatud temperatuur.

Iga taimeriprogrammi jaoks saab ruumitemperatuuri eraldi seada.

6.2 Taimeriprogramm

Taimeriprogramm lülitab seatud aegadel automaatselt töörežiime (kütmissrežiim, temperatuuri alandamise režiim). Kuna soovitud temperatuuride saavutamine eri ruumides on erineva pikkusega, tuleb taimeriprogrammis olevad ajad kohandada vastavalt ehitise omadustele (nt hoone soojusisolatsioon, küttesüsteemi tüüp, kasutus). Kasutada on võimalik mitmeid erinevaid, eelseatud standardprogramme. Peale selle saab luua oma programmi (**Individaalne**).



Joon. 24 Taimeriprogramm

- [1] **Nädalapäev**
- [2] Valikuloend **Nädalapäev**
- [3] Programm
- [4] Valikuloend **Programm**
- [5] Ruumitemperatuuri
- [6] Töörežiim
- [7] **Salvestamine**
- [8] Aktiivne taimeriprogramm
- [9] **Katkest.**
- [10] Lülitusaeg
- [11] Kellaeg
- [12] Seatud ruumitemperatuur kütisrežiimil
- [13] Seatud ruumitemperatuur temperatuuri alandamise režiimil
- [14] Ruumitemperatuuri

6.2.1 Standardprogrammi valimine

Algseadistuseks on standardprogramm Perekond.

- ▶ Peale kasutuselevõttu kontrollida, kas valitud taimeriprogramm sobib tavapärase elurütmiga.

Kui ei, siis on olemas mitu võimalust kütisprogrammi kohandamiseks konkreetse kasutaja vajadustega.



Taimeriprogrammid toimivad ainult automaatrežiimis.

Valikus on järgmised standardprogrammid:

Programmi nimi	Nädalapäev	Sees (kütisrežiim)	Väljas (temp eratuuri alandamise režiim)	Sisse lülitatud	välja lülitatud	Sisse lülitatud	välja lülitatud
Perekond (algseadistus)	E...N	05:30	22:00				
	R	05:30	23:00				
	L?	06:30	23:30				
	P?	07:00	22:00				
Üksikud inimesed	E...N	06:00	08:00	16:00	22:00		
	R	06:00	08:00	15:00	23:00		
	L?	07:00	23:30				
	P?	08:00	22:00				
Eakad inimesed	E...P	05:30	22:00				

Programmi nimi	Nädalapäev	Sees (kütisrežiim)	Väljas (temp eratuuri alandamise režiim)	Sisse lülitatud	välja lülitatud	Sisse lülitatud	välja lülitatud
Uus (soovikohane programm)							
Oma	Kui ükski standardprogramm ei sobi teie elustiiliga, võib standardprogrammi muuta (→ peatükk 6.2.2, lk 21) või luua uue taimeriprogrammi (→ peatükk 6.2.3, lk 22).						

Tab. 8 Standardprogrammide ülevaade

Standardprogrammi valimiseks:

- ▶ Küttekontuuri valimine.
- ▶ Puudutage tähist ja valige valikuloendist nädalapäev (→ joon. 24, [2], lk. 21) ja soovitud programm (→ joon. 24, [4], lk. 21).
- ▶ Vajutage nupule **Salvestamine**.
- ▶ Vajadusel kohandada lülitusajad ja temperatuurid vastavaks elustiiliga.

6.2.2 Standardprogrammi muutmine



Peale muudatusi standardprogrammis salvestatakse see nime **Individuaalne** all.

Muudatuste tegemisel standardprogrammis võib lülitusaegu nihutada, kustutada, lisada või omavahel ühendada.

Üks lülitusaeg koosneb kolmest andmeühikust:

- Ajavahemik (nädalapäev)
- Kellaeg
- Temperatuur

Kui valitakse periood, mis hõlmab mitut päeva, siis korratakse lülitusaegu iga päev.

Muudetava standardprogrammi avamiseks:

- ▶ Küttekontuuri valimine.
- ▶ Valida kindlaksmääratud küttekontuuri jaoks standardprogramm (→ peatükk 6.2.1, lk. 21).

Valitud standardprogrammi lülitusajad kuvatakse ekraanil.

Lülitusaegade nihutamine

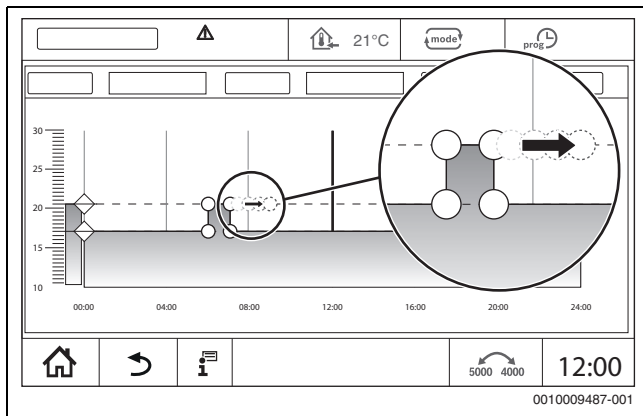
Standardprogrammi kohandatakse lülitusaegade nihutamisega.

Standardprogrammi lülitusaegade muutmiseks:

- ▶ Puudutada lülitusaega (→ joon. 25), hoida üks sekund ja nihutada soovitud kellaajale.

Järgmiste lülitusaegade muutmiseks:

- ▶ Korrata ülalkirjeldatud sammusid.
- ▶ Puudutada välja **Salvestamine**.



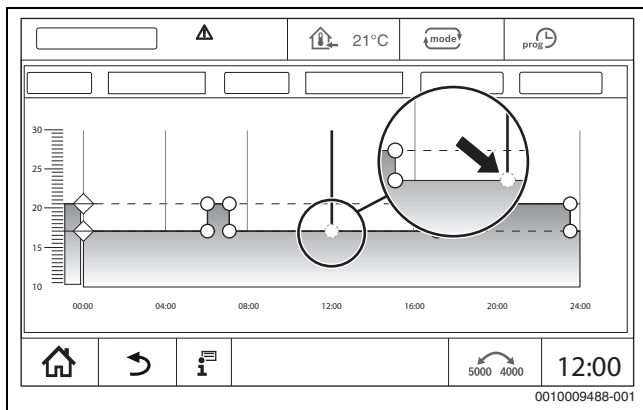
Joon. 25 Lülitsaegade nihutamine

Lülitsaja lisamine

Lülitsaegade lisamisel olemasolevasse taimeriprogrammi võib kütisetappe katkestada.

Kütisetapi kustutamiseks:

- ▶ Puudutada temperatuuri alandamise režiimi temperatuurijoont kohas (kellaajal), kuhu soovite lisada uue lülitsaja. Lisatakse uus lülitsaeg.
- ▶ Vajadusel nihutada lülitsaega.
- ▶ Puudutada välja **Salvestamine**.



Joon. 26 Lülitsaja lisamine

Lülitsaja kustutamine

Lülitsaegade kustutamiseks mingis programmis:

- ▶ Puudutada lülitsaega (→ joon. 26, lk 22) ja nihutada temperatuuri alandamise režiimi temperatuurijoonele.
- ▶ Puudutada välja **Salvestamine**.

Kütisetappide ühendamine

Kahe teineteisele järgneva kütisetapi omavahel ühendamine:

- ▶ Puudutada esimese kütisetapi väljalülitamisaega ja nihutada teise kütisetapi sisselülitamisaajale.
- ▶ Puudutada välja **Salvestamine**.

6.2.3 Uue taimeriprogrammi loomine

Uue taimeriprogrammi loomisel võib kombineerida programmide erinevaid lülitsaegu.



Värskelt loodud ajaprogramm salvestatakse nime **Individaalne** ja küttekontuuri numbril all.

Näide

See peab soojendama küttekontuuri ühe pere jaoks kindlaks määratud aegadel esmaspäevast reedeni ning laupäeval ja pühapäeval.

- ▶ Küttekontuuri valimine.
- ▶ Puudutada valikut **Prog**.
- ▶ Puudutada valiku välja **Programm**.
- ▶ Valida loendist **Pere**.
- ▶ Puudutada valiku välja **Nädalapäev**
- ▶ **E-R** valimine
- ▶ Puudutada välja **Salvestamine**.
- ▶ Puudutada uuesti välja **Prog**.
- ▶ Puudutada valiku välja **Programm**.
- ▶ Valida loendist **Pere**.
- ▶ Puudutada valiku välja **Nädalapäev**
- ▶ Valida **L-P**.
- ▶ Puudutada välja **Salvestamine**.

6.2.4 Sooja tarbevee taimeriprogramm

Tarbevee soojendamise seadmine

Sooja tarbevee jaoks võib luua oma taimeriprogrammi.

Lülitsajad tuleb seada nii, et tarbevett soojendatakse vaid siis, kui küttekontuur on tavalises kütmisrežiimis

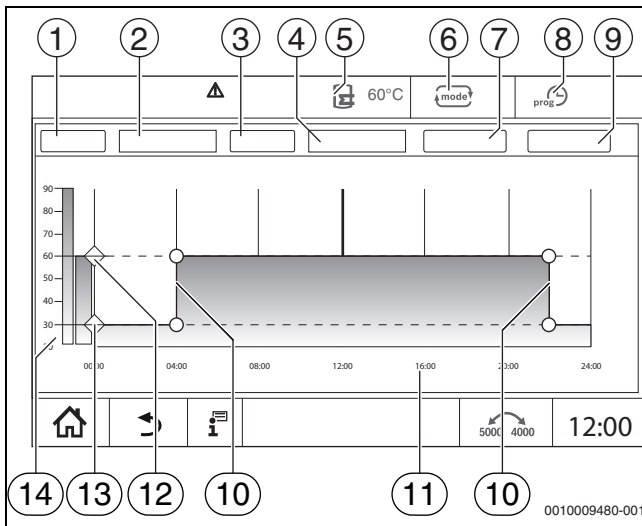
.



Sooja tarbevee täiendav nõudlus või sooja tarbevee vajadus väljaspool seatud perioode on võimalikuks tehtud funktsiooniga Sooja vee ühekordne soojendamine (→ peatükk 5.6.2, lk 19).

Uue taimeriprogrammi loomine sooja tarbevee jaoks

Programmi **Vee soojend**. valimine ja seadmine toimub nagu küttekontuuri ajaprogrammi puhul (→ ptk. 6.2.3, lk. 22). Kui tarbevee soojendamise funktsiooni muudetakse, salvestatakse see **Individaalne** all.



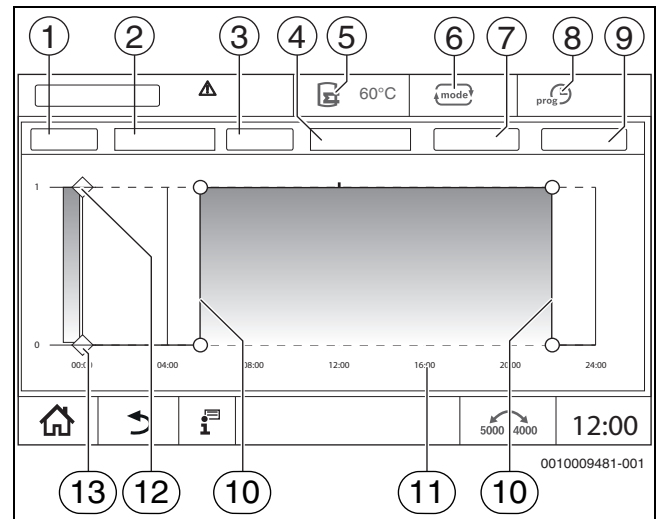
Joon. 27 Tarbevee soojendamise funktsioon

- [1] **Nädalapäev**
 - [2] Valikuloend **Nädalapäev**
 - [3] Programm
 - [4] Valikuloend **Programm**
 - [5] sooja tarbevee temperatuuri
 - [6] Töörežiim
 - [7] **Salvestamine**
 - [8] Aktiivne taimeriprogramm
 - [9] **Katkest.**
 - [10] Lülitusaeg
 - [11] Kellaaeg
 - [12] Seatud tarbevee temperatuur kütisrežiimis
 - [13] Sooja vee jaoks seatud temperatuur temperatuuri alandamise režiimis
 - [14] Warmwassertemperatur
- ▶ Küttekontuuri **Vee soojend.** valimine.
 - ▶ Puudutage valikut **Programm**.
 - ▶ **Vee soojend.** seada nagu ajaprogramm (→ ptk. 6.2.3, lk. 22).

Ringlusprogrammi koostamine

Ringlusprogramm määrab, millistel perioodidel tohib ringluspump töötada.

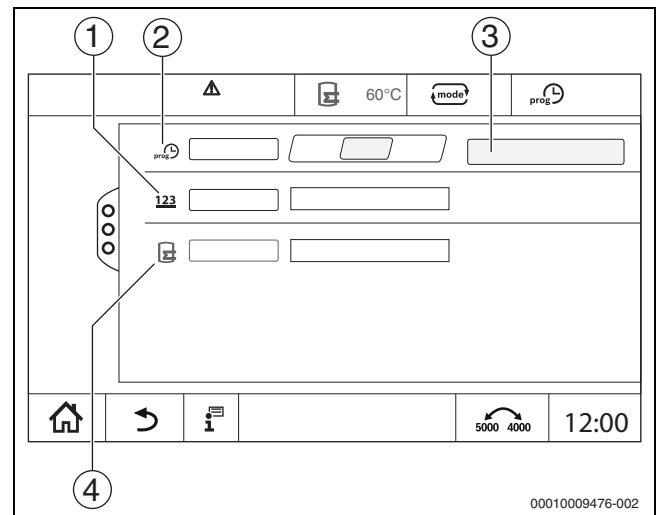
Programmi **Ringluse taimeriprogramm** valik ja seadmine toimub **Lisafunktsioonid** kaudu.



Joon. 28 Ringlusprogramm

- [1] **Nädalapäev**
- [2] Valikuloend **Nädalapäev**
- [3] Programm
- [4] Valikuloend **Programm**
- [5] Sooja vee temp
- [6] Kasutusviis
- [7] **Salvestamine**
- [8] Aktiivne taimeriprogramm
- [9] **Katkest.**
- [10] Lülitusaeg
- [11] Kellaaeg
- [12] Ringluspump sisse
- [13] Ringluspump välja

- ▶ Valige küttekontuur **Vee soojend.**
 - ▶ Puudutage tähist .
- Lisafunktsioonide valikuväli on esile tõstetud.



Joon. 29 Ringlus

- [1] **Sisselülitussagedus tunnis**
- [2] **Ringluse taimeriprogramm**
- [3] **Programmi seadistus**
- [4] **Ühekordne soojendamine**

- ▶ Puudutage väljal **Ringluse taimeriprogramm** välja **Auto**.
- ▶ Puudutage välja **Programmi seadistus**.
- ▶ **Nädalapäev** ja **Programm** seadistada nagu ajaprogramm (→ peatükk, lk. 22).
- ▶ Puudutage valikut **Salvestamine**.

6.2.5 Lisatalitlusmoodulid (lisavarustus)

Järgmistel moodulitel kuvatakse üksnes monitoriväärtuseid. Menüüpunktide seadistamine ei ole võimalik.

Info magestamismooduli kohta (VES moodul)



See funktsioon/toode ei ole kõikides riikides saadaval. Täpsema info saamiseks võtke ühendust oma kontaktisikuga.

Mooduli ülesanne on küttevett jälgida ja magestada. Moodul vähendab küttevee juhtivust väikese soolasisalduse saavutamiseks ja filtreerib küttevett.

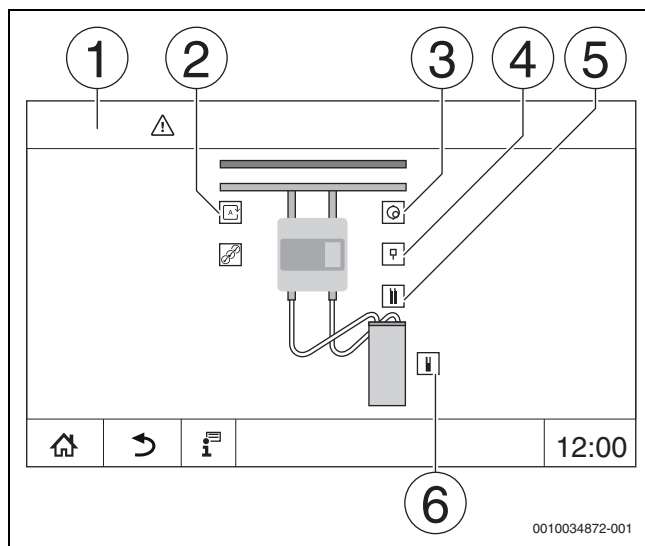
Logamatic 5000 abil saab jälgida magestamiskasseti jääkmahtu. Piirväärtuse seadistamisel luuakse teade, kui magestamiskaasett on vaja välja vahetada.

VES-mooduli jälgimisväärtustena kantakse üle:

- VES moodul: seisund, kasutusviis, töörežiim ja temperatuur.
- Küttesesi: vooluhulk ja juhtivus.
- Kassett: juhtivus, jääkmaht ja prognoositav juhtivus.

Tõrgetena kantakse üle: mooduli tõrge ja mooduli ühendustõrge. Moodul tõrge ei mõjuta süsteemi juhtimisfunktsiooni.

Kui VES moodul on paigaldatud, kuvatakse seda juhtseadme alas **soojusega varustamine**.



Joon. 30 Näit VES moodul

- [1] **soojusega varustamine** > VES moodul
- [2] **VES mooduli kasutusviis**
- [3] **Läbivool**
- [4] **VES mooduli temperatuur**
- [5] **Küttesee juhtivus**
- [6] **Padruni jääkmaht**

Talitlusmoodul MS100 (lisavarustus)

Moodul MS100 on ette nähtud päikeseküttesüsteemi või läbivoolu tüüpi vee soojusvaheti ühendamiseks.

Päik.-k. s.

Kui paigaldatud on Päik.-k. s., kuvatakse seadistatud päikeseküttesüsteemi hüdraulikaskeemi hetke väärtustega järgmise all: **soojusega varustamine** > Päik.-k. s.

Monitoriväärtustena kuvatakse:

- **Päikeseküttekontuur**
- **Päikeseenergia**
- **Päikesekütteparameeter**

Läbivoolu tüüpi vee soojusvaheti

Kui paigaldatud on Läbivoolu tüüpi vee soojusvaheti, kuvatakse mooduli hüdraulikaskeemi hetke väärtustega järgmise all:

Süsteem > Läbivoolu tüüpi vee soojusvaheti

Monitoriväärtustena kuvatakse:

- **Parameeter**
- **Hetke väärtused**

7 Ühenduvus

Intermetiühenduse loomiseks peavad elektrikud juhtseadme ühenduskohad ühendama kohtvõrguga.



HOIATUS

Eluohtlik elektrilöögi korral!

- ▶ Paigaldus-, kasutuselevõtu-, hooldus- ja korrashoiutöid on lubatud teha ainult kütteseadmetele spetsialiseerunud ettevõttel.
- ▶ Elektritöid tohivad teha ainult kvalifitseeritud spetsialistid.

7.1 Looge juurdepääs Buderus Control Center Commercialile



See funktsioon/toode ei ole kõikides riikides saadaval. Täpsema info saamiseks võtke ühendust oma kontaktisikuga.

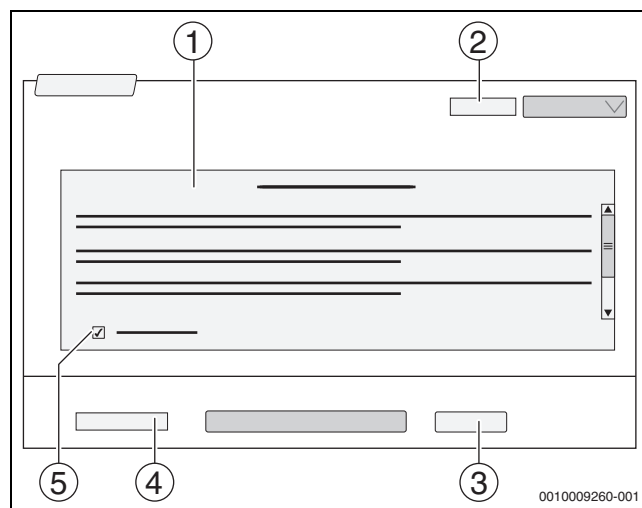
7.1.1 Juhtseadme registreerimine

Juurdepääsu saamiseks **Buderus Control Center Commerciali** tuleb juhtseade seal registreerida.

Registreerimiseks on vaja **Aktiveerimiskood** (registreerimiskood), mis on kleebitud eesmise klapi alla (→ joon. 1, [5], lk. 5).

Registreerimine

- ▶ Valida portaalis **Buderus Control Center Commercial**: <https://www.buderus-commercial.de/register/#/license>
Kuvatakse kasutustingimused.



Joon. 31 Sisselogimine

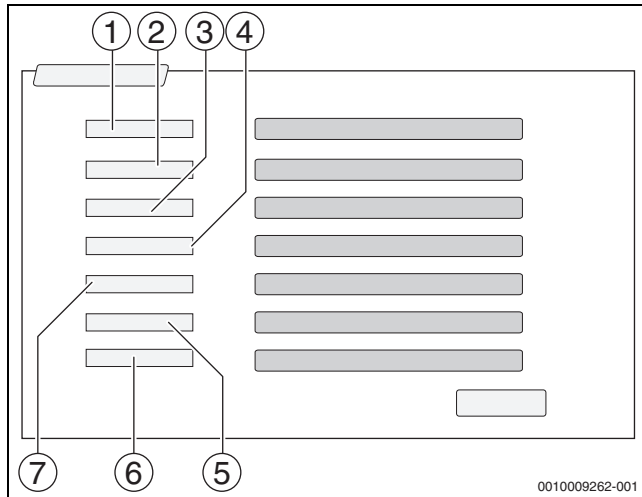
- [1] **Kasutustingimused**
- [2] **Keel**
- [3] **Edasi**
- [4] **Teie e-posti aadress**
- [5] **Kasutustingim-ga nõustumine**

- ▶ Valida keel [2].
Kasutustingimused kuvatakse valitud keeles.
- ▶ **Kasutustingimused** kinnitada [5].

- ▶ **Teie e-posti aadress** sisestada [4].
E-posti aadress on ka kasutajanimi.
- ▶ Puudutada välja **Edasi** [3].
Kontrollimiseks saadetakse sisestatud e-posti aadressile sõnum.
- ▶ Avage oma e-posti konto ja klõpsake registreerimist kinnitavas e-kirjas linki **Buderus Control Center Commercial**.
Pärast registreerimist kinnitavas e-kirjas lingil klõpsamist küsitakse **Aktiveerimiskood** (→ joon. 1, [5], lk. 5).

Aktiveerimiskoodi eduka sisestamise järel avaneb kasutajaandmete sisestamise kuva.

- ▶ Sisestada kasutaja andmed.



Joon. 32 Kasutaja andmete sisestamine

- [1] **Näidu nimi** (Nimi luuakse automaatselt. Seda välja ei saa muuta.)
- [2] **E-post** (Kasutajanimi sisestati lehel 1. Seda välja ei saa muuta.)
- [3] **Ettevõtte**
- [4] **Eesnimi** (firmadel: kontaktisiku eesnimi)
- [5] **Perekonnanimi** (firmadel: kontaktisiku perekonnanimi)
- [6] **Mobiilnumber** koos rahvusvahelise riigikoodiga (firmadel: kontaktisiku mobiiltelefoni number)
- [7] **Keel** (keeke valimine)

Muud sisestusväljad on:

- **Aadress** (tänav/majanumber, firmadel: ettevõtte aadressi tänav/ majanumber)
- **Sihtnumber** (firmadel: ettevõtte aadressi sihtnumber)
- **Linn** (firmadel: ettevõtte aadressi linn)
- **Riik** (kliendi riigikood, nt DE = Saksamaa, GB = Suurbritannia)
- **Parool** (parool peab Bosch reeglite järgi sisaldama vähemalt 12 märki ja lisaks suur- ja väiketähtedele ka üht erisümbolit.)
- **Parooli kordamine** (paroolikordus peab kattuma eelnevalt sisestatud parooliga.)
- **Nõustumine andmekaitse-eeskirjadega**
Nõustumine järgmise tekstiga:
"Olen lugenud infot isikuandmete kaitse ja kasutamise tingimuste kohta punktis 10 ja nõustun sellega."
- ▶ Puudutada välja **Edasi**.
Kuvatakse juhtseadme asukohainfo ekraanipilt.
- ▶ Sisestada süsteemi asukoha andmed.
- ▶ Sisestage **Täiendav nimi**. Siin saab vajaduse korral sisestada individuaalse tähistuse.
- ▶ Puudutada välja **Edasi**.



Välja **Geoasend** pole vaja täita. Välja **Look up** puudutamisel arvutatakse seadme asukohale vastavad geopositsioneeringu andmed.

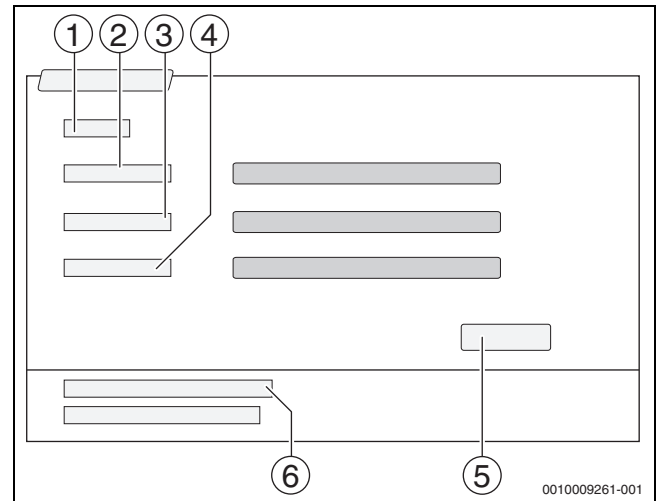
Geoasend näitab süsteemi asukohta kaardil.

- ▶ Kasutajaandmete salvestamiseks puudutada välja **Edasi**.
Pärast registreerumist toimub portaali sisselogimine automaatselt.

7.1.2 Buderus Control Center Commercial valimine

Peale registreerimist on sisselogimine võimalik järgmise lehekülje kaudu:


- ▶ Avada sisselogimise kuva välja <https://www.buderus-commercial.de/login.html> kaudu.
- ▶ Täita kuva.



Joon. 33 Kasutajanimi Buderus Control Center Commercial

- [1] **Login**
- [2] **Kasutajanimi**
- [3] **Parool**
- [4] **Keel**
- [5] **Ülevõtmine**
- [6] **AParool või kasutajanimi ununenud?**

- ▶ Puudutada välja **Ülevõtmine**.
Toimub sisselogimine.

Pärast sisselogimist rakendus käivitub. Valida saab kaardi- ja loendivaate vahel. Vaadet saab välja  abil ümber lülitada

Parool või kasutajanimi ununenud

- ▶ Puudutada välja **AParool või kasutajanimi ununenud?** [6].
Kuvatakse ekraanipilt **AParool või kasutajanimi ununenud?**
- ▶ Täita vastavad väljad.
- ▶ Puudutada välja **Saatmine**.
Uued sisselogimisandmed saadetakse salvestatud e-posti aadressile.


7.2 Buderus Control Commercial Center Plus

7.2.1 Püsiva kaugjuurdepääsu lubamine kaugteenindusele

Püsiva kaugjuurdepääsu lubamisel aktiveeritakse tootja Bosch/Buderus hooldusteenindusele järgmised funktsioonid:

- Seadme ülevaade koos olekunäiduga (juhtimiskeskuse funktsioon)
- kõik parameetrid, sh hooldustasand

Kaugteeninduse jaoks püsiva juurdepääsu aktiveerimiseks:

- ▶ Avada süsteemi ülevaade.
- ▶ Klõpsake .
- ▶ Kinnitage hüpikeade.

8 Juhtseadme puhastamine

- ▶ Vajaduse korral puhastada korpust niiske lapiga.
- ▶ Kasutada ei tohi teravaid või söövitavaid puhastusvahendeid.

9 Töö- ja tõrkenäidud



HOIATUS

Eluohulik elektrilöögi korral!

Pingestatud elektriliste detailide puudutamine võib põhjustada elektrilööki.

- ▶ Juhtseadet ei tohi mitte mingil juhul avada.
- ▶ Ohu korral lülitada juhtseade välja (nt küttesüsteemi avariilüliti abil) või lülitada küttesüsteemi elektritoide välja hoone peakaitsmest.
- ▶ Küttesüsteemi tõrked tuleb lasta kohe vastava ala spetsialistil kõrvaldada.

9.1 Tõrkenäit

Tõrked kuvatakse seisundinäidu (→ joon. 1, [7], lk. 5) kaudu.

Tõrget kuvatakse tõrkega ülemseadmel punase LED abil. Alajaama juhtpult

saab kuvada vaid selle juhtseadme tõrkeid, millega pult on seotud.

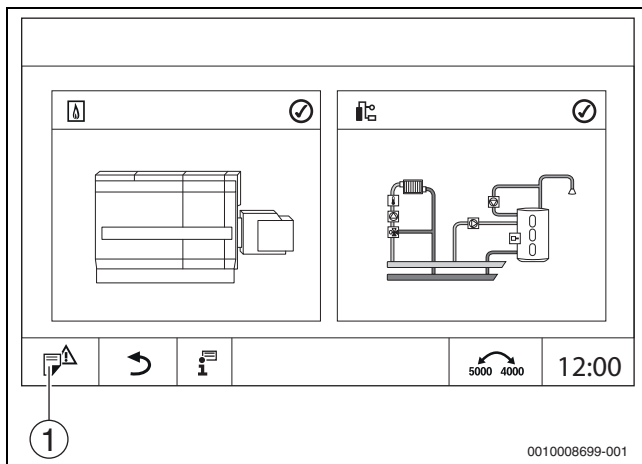
Ülemseadmes kuvatakse tõrkega juhtseade juhtseadmete ülevaates (→ joon. 4, [2], lk. 7).

Juhtseadme tõrke vaatamiseks:

- ▶ Puudutage juhtseadet.

Tõrkenäidu valimiseks:

- ▶ puudutage tähist

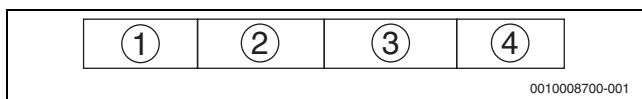


Joon. 34 Tõrkenäidu avamine

[1] Tõrkenäit

Menüüs **Märguanded** kuvatakse küttesüsteemi tõrked ja hooldusnäidud. Juhtpuldil kuvatakse vaid valitud kütteseadme tõrkeid ja hooldusnäite.

Kui tõrkeid ja hooldusnäite on rohkem kui ühel lehel saab kuvada, saab näite lehitseda lehe jaluses olevate noolte abil.



Joon. 35 Tõrkenäit

- [1] Sündmuse tähis
- [2] Tekkis (kuupäev, kellaaeg)
- [3] Komponent (näitab, millise komponendi juures on tõrge tekkinud)
- [4] Teate tekst (kirjeldab tõrke liiki)

9.2 Tõrked

9.2.1 Lihtsa tõrke kõrvaldamine

Tõrkeajalugu sõltub kasutatavatest moodulitest.

Tõrked, mille põhjus on juhtseadmes, kustutatakse automaatselt pärast tõrke kõrvalamist.



Tõrked, mille põhjus on kütteseadme põleti juhtplokis, tuleb lähtestada sõltuvalt tõrke liigist juhtseadmes või kütteseadmes:

- ▶ Järgida tuleb kütteseadme tehnilist dokumentatsiooni!

Tõrgete kohta, mida te ise ei suuda kõrvaldada, sisestada järgmised andmed:

- Näidatud tõrke tekst või number
- Tüübisildil olev juhtseadme tüüp (→ joon. 1, [11], lk. 5)
- Operatsioonisüsteemi ja juhtseadme tarkvaraseisund
- ▶ Puudutage valikut

Teate tekst / tähelepanek / tõrge	Mõju süsteemi tööle	Põhjus	Abinõu
Näidik on pime	Juhtseade ei toimi	<ul style="list-style-type: none"> • Kütte avariilüliti on välja lülitatud. • Juhtseade on välja lülitatud. • Juhtseadme kaitse on rakendunud. • Kaitse on rakendunud. 	<ul style="list-style-type: none"> ▶ Lülitada kütte avariilüliti sisse. ▶ Lülitada juhtseade sisse. ▶ Vajutage tihvt sisse → peatükk 3.10, lk. 13. Ühekordsel rakendusel: ▶ Helistage teenindusse. ▶ Kontrollida hoone kaitset.
Mittetoetatav moodul	Moodulit ei tuvastata.	<ul style="list-style-type: none"> • Ühendatud moodul on defektne või sellel on vana tarkvaraversioon. 	<ul style="list-style-type: none"> ▶ Helistage teenindusse.
Moodul ei toimi	Moodulid ei toimi	<ul style="list-style-type: none"> • Juhtseadme kaitse on rakendunud. 	<ul style="list-style-type: none"> ▶ Vajutada tihvt sisse. ▶ Helistage teenindusse.
xxx °C	Juhtseade töötab edasi.	<ul style="list-style-type: none"> • Andurit pole, see on defektne või väljaspool mõõtevahemikku • moodul on defektne 	<ul style="list-style-type: none"> ▶ Helistage teenindusse.
Välisõhutemperatuuriandur on rikkis	Juhtseade arvutab minimaalse välistemperatuuri.	<ul style="list-style-type: none"> • Välistemperatuuri andur on valesti ühendatud või ühendamata või rikkis. 	<ul style="list-style-type: none"> ▶ Helistage teenindusse.
Katla reguleerimisploki käsitsirežiim	Põleti on käsitsirežiimis.	<ul style="list-style-type: none"> • Käsitsirežiim 	<ul style="list-style-type: none"> ▶ Lülitage käsitsirežiim välja.
Töötunnid ületatud	Mõju juhtseadme tööle puudub.	<ul style="list-style-type: none"> • Seadistatud töötamisaeg on täitunud. 	<ul style="list-style-type: none"> ▶ Teha hooldus. ▶ Laske hooldusteade lähtestada. ▶ Helistage teenindusse.
Hooldusvälp täitunud	Mõju juhtseadme tööle puudub.	<ul style="list-style-type: none"> • Järgmise hoolduseni seatud ajavahemik on möödas. 	<ul style="list-style-type: none"> ▶ Teha hooldus. Automaatne hooldusnäit püsib seni aktiivsena, kuni kvalifitseeritud kütteseadmete hooldusfirma selle teate lähtestab. ▶ Helistage teenindusse.
Põleti käivitamiste arv ületatud	Mõju juhtseadme tööle puudub.	<ul style="list-style-type: none"> • Seadistatud põleti käivitamiste arv on täis. 	<ul style="list-style-type: none"> ▶ Teha hooldus. ▶ Laske hooldusteade lähtestada. ▶ Helistage teenindusse.
Ruum on liiga külm	–	<ul style="list-style-type: none"> • Juhtseade on temperatuuri alandamise režiimis. • Seatud ruumitemperatuur on liiga madal. • Tarbevett soojendatakse liiga kaua. • Kütteseadmed ei anna piisavalt soojusenergiat või on välja lülitatud. • Ruumitemperatuuri andur on valesti kalibreeritud. 	<ul style="list-style-type: none"> ▶ Kontrollida kellaega ja taimeriprogrammi. ▶ Vajaduse korral muutke kellaega ja ajaprogrammi. ▶ Korrigeerida ruumitemperatuuri juhtarvu. ▶ Kontrollida vee soojendamist. ▶ Kontrollida kütteseadet. ▶ Helistage teenindusse.
Soe vesi jääb külmaks.	Sooja vett ei toodeta. Praegune sooja vee temperatuur on alla 40 °C.	<ul style="list-style-type: none"> • Sooja tarbevee ettenähtud temperatuur on valesti seatud. • Taimeriprogramm on valesti seatud. • Sooja tarbevee temperatuur ei tõuse. 	<ul style="list-style-type: none"> ▶ Korrigeerida sooja tarbevee ettenähtud temperatuuri • ▶ Programmeerida taimeriprogramm uuesti. ▶ Kontrollige, kas sooja tarbevee kontuur töötab automaatsel režiimil. ▶ Helistage teenindusse.

Teate tekst / tähelepanek / tõrge	Mõju süsteemi tööle	Põhjus	Abinõu
Termodesinfektsioon ebaõnnestus	Termodesinfitseerimine katkestati.	<ul style="list-style-type: none"> Kütteseadme soojusvõimsusest ei piisa, sest nt muud soojustarbijad (nt küttekontuurid) nõuavad termodesinfitseerimise ajal soojust. Temperatuuriandur on valesti ühendatud või rikkis. Katla täitmispump on valesti ühendatud või rikkis. Moodul FM-MW või juhtseade on rikkis. Veevõtu kogus on desinfitseerimise ajal liiga suur. 	<ul style="list-style-type: none"> Valige selline termodesinfektsiooni aeg, et see ei kattuks täiendava soojusnõudlusega. Helistage teenindusse.
Käsitsirežiim	Katel töötab käsitsirežiimis etteantud viisil → peatükk 3.7.3, lk. 12.	<ul style="list-style-type: none"> Käsitsirežiim 	<ul style="list-style-type: none"> Käsitsirežiimi inaktiveerimine → peatükk 3.7.3, lk. 12.
SG-ktrl rakend.	Juhtimine töötab max 30 minutit suurema pealevoolutemperatuuriga → peatükk 3.7.2, lk. 10.	<ul style="list-style-type: none"> SG-ktrl rakend. 	<ul style="list-style-type: none"> Suitsugaasikontrolli inaktiveerimine → peatükk 3.7.2, lk. 10.
OTP-anduri positsioonikontroll aktiveeritud	Katel kütab kuni ohutus temperatuuri piirik (OTP) rakendub.	<ul style="list-style-type: none"> Ohutus temperatuuri piiriku (OTP) anduri asukohakontroll viidi läbi. 	<ul style="list-style-type: none"> Vabastage nupp  ja nupp . Vabastage juhtimine reset abil lukustusest → peatükk 3.7.1, lk. 10.
Pumba käsitsirežiim...	–	<ul style="list-style-type: none"> Käsitsirežiim aktiveeriti. 	<ul style="list-style-type: none"> Lülitage käsitsirežiim välja.
...Temperatuuriandur rikkis	Sõltub rikkis andurist.		<ul style="list-style-type: none"> Helistage teenindusse.
Pinge puudub sisemise kaitse ZM5311 põleti väljundi taga	Põleti ei hakka tööle.	<ul style="list-style-type: none"> Põleti sisemine kaitse on rakendunud. Põleti voolutarve on liiga suur. 	<ul style="list-style-type: none"> Helistage teenindusse.

Tab. 9 Tõrgete kõrvaldamine

10 Keskonna kaitsmine, kasutuselt kõrvaldamine

Keskonnakaitse on üheks Bosch-grupi ettevõtete töö põhialuseks. Toodete kvaliteet, ökonoomsus ja loodushoid on meie jaoks võrdväärse tähtsusega eesmärgid. Loodushoiu seadusi ja normdokumente järgitakse rangelt.

Keskonna säästmiseks kasutame parimaid võimalikke tehnilisi lahendusi ja materjale, pidades samal ajal silmas ka ökonoomsust.

Pakend

Pakendid tuleb saata asukohariigi ümbertöötlussüsteemi, mis tagab nende optimaalse taaskasutamise.

Kõik kasutatud pakkematerjalid on keskkonnasäästlikud ja taaskasutatavad.

Vanad elektri- ja elektroonikaseadmed



See sümbol tähendab, et toodet ei tohi koos muude jäätmetega utiliseerida, vaid tuleb töötlemise, kogumise, taaskasutamise ja kasutuselt kõrvaldamise jaoks viia jäätmekogumispunktidesse.

Sümbol kehtib riikidele, millel on elektroonikaromude eeskirjad, nt normdokumentatsioon Euroopa direktiiv 2012/19/EÜ elektri- ja elektroonikaseadmetest tekkinud jäätmete kohta. Need eeskirjad seavad raamtingimused, mis kehtivad erinevates riikides vanade elektroonikaseadmete tagastamisele ja taaskasutamisele.

Kuna elektroonikaseadmed võivad sisaldada ohtlikke materjale, tuleb need vastutustundlikult taaskasutada, et muuta võimalikud keskkonnakahjud ja ohud inimestevisele võimalikult väikseks. Peale selle on elektroonikaromude taaskasutus panus looduslike ressursside säästmisesse.

Lisateabe saamiseks vanade elektri- ja elektroonikaseadmete keskkonnasõbraliku kasutuselt kõrvaldamise kohta pöörduge kohapealse päeva ametiasutuse, teie jäätmekäitlusettevõtte või edasimüüja poole, kellel toote ostsite.

Lisainfot leiате:

www.bosch-homecomfortgroup.com/en/company/legal-topics/weee/

Akud

Akud ei tohi sattuda majapidamisjäätmete hulka. Kasutatud akud tuleb utiliseerida kohalikus kogumissüsteemis.

11 Andmekaitsedeklaratsioon



Meie, **Robert Bosch OÜ, Kesk tee 10, Jüri alevik, 75301 Rae vald, Harjumaa, Estonia**, töötleme toote- ja paigaldusteavet, tehnilisi ja kontaktandmeid, sideandmeid, toote registreerimise ja kliendiajaloo andmeid, et tagada toote funktsioneerimine (isikuandmete kaitse üldmääruse artikli 6 lõike 1

esimese lause punkt b), täita oma tootejärelvalve kohustust ning tagada tooteohutus ja turvalisus (isikuandmete kaitse üldmääruse artikli 6 lõike 1 esimese lause punkt f), kaitsta oma õigusi seoses garantii ja toote registreerimise küsimustega (isikuandmete kaitse üldmääruse artikli 6 lõike 1 esimese lause punkt f), analüüsida oma toodete levitamist ning pakkuda individuaalset teavet ja pakkumisi toote kohta (isikuandmete kaitse üldmääruse artikli 6 lõike 1 esimese lause punkt f). Selliste teenuste nagu müügi- ja turundusteenused, lepingute haldamine, maksete korraldamine, programmeerimine, andmehoid ja klienditoe teenused osutamiseks võime tellida ja edastada andmeid välistele teenuseosutajatele ja/või Boschi sidusettevõtetele. Mõnel juhul, kuid ainult siis, kui on tagatud asjakohane andmekaitse, võib isikuandmeid edastada väljaspool Euroopa Majanduspiirkonda asuvatele andmesaajatele. Täiendav teave esitatakse nõudmisel. Meie andmekaitsevolinikuga saate ühendust võtta aadressil: Data Protection Officer, Information Security and Privacy (C/ISP), Robert Bosch GmbH, Postfach 30 02 20, 70442 Stuttgart, GERMANY.

Teil on õigus oma konkreetsest olukorrast lähtudes või isikuandmete töötlemise korral otseturunduse eesmärgil esitada igal ajal vastuväiteid oma isikuandmete töötlemise suhtes, mida tehakse isikuandmete kaitse üldmääruse artikli 6 lõike 1 esimese lause punkti f kohaselt. Oma õiguste kasutamiseks palume võtta meiega ühendust e-posti aadressil **DPO@bosch.com**. Täiendava teabe saamiseks palume kasutada QR-koodi.

12 Lisa

12.1 Küttekontuuride jaotus

Küttesüsteemi kasutuselevõtu ajal järjestab seadistaja üksikud küttekontuurid (nt Küttekontuur 1 - Alumise korruse vasak tiib).

► Sisestada küttekontuuride järjekord järgmisesse tabelisse.

Küttekontuur	Jaotus
Küttekontuur (00)	
Küttekontuur (01)	
Küttekontuur (02)	
Küttekontuur (03)	
Küttekontuur (04)	
Küttekontuur (05)	
Küttekontuur (06)	
Küttekontuur (07)	
Küttekontuur (08)	

Tab. 10 Küttekontuuride jaotus





Buderus

Robert Bosch OÜ
Kesk tee 10, Juri alevik
EE-75301 Harjumaa
Estonia

www.buderus.ee