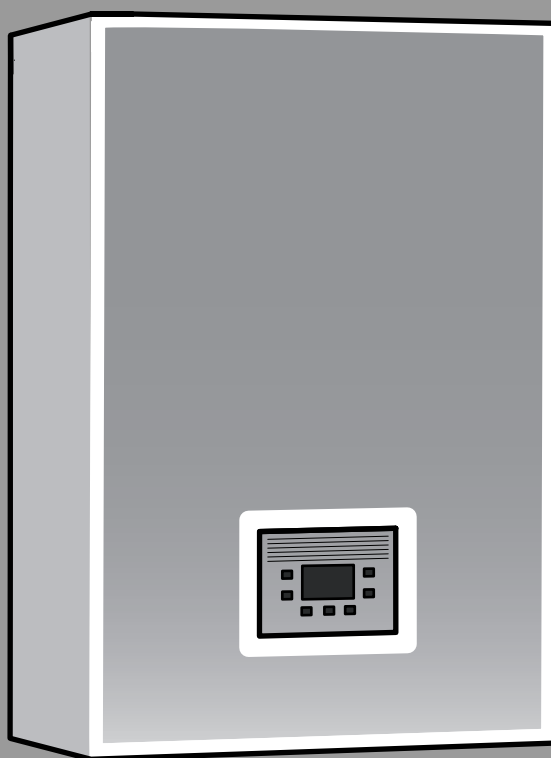


# Logamax plus GB172iT

GB172i-24 T50 R H

**Buderus**

Palun enne kasutamist tähelepanelikult läbi lugeda.



## Sisukord

<b>1</b>	<b>Tähiste seletus ja ohutusjuhised</b>	<b>2</b>
1.1	Sümbolite selgitus	2
1.2	Üldised ohutusjuhised	2
<b>2</b>	<b>Andmed toote kohta</b>	<b>4</b>
2.1	Vastavustunnistus	4
2.2	Teave internetist teie toote kohta	4
2.3	Energiaandmete näidikud	4
<b>3</b>	<b>Juhtimine</b>	<b>4</b>
3.1	Seadme sisse- ja väljalülitamine	4
3.2	Juhtpaneeli ülevaade	5
3.3	Näidikul esitatav info	5
3.4	Nupp Kütmine	5
3.4.1	Kütteevee maksimumtemperatuuri seadmine	5
3.4.2	Suverežiimi seadmine	5
3.5	Nupp Soe vesi	5
3.5.1	Sooja tarbevee temperatuuri seadmine	5
3.5.2	Tarbevee soojendamise väljalülitamine	6
3.6	Nupp eco	6
3.7	Käsitsirežiim	6
<b>4</b>	<b>Termiline desinfitatsioon</b>	<b>6</b>
<b>5</b>	<b>Key (lisavarustus)</b>	<b>7</b>
<b>6</b>	<b>Nõuanded energia kokkuhoiu kohta</b>	<b>7</b>
<b>7</b>	<b>Töötörked</b>	<b>8</b>
7.1	Gaasiventili avamine/sulgmine	8
7.2	Tõrgete lähtestamine	8
<b>8</b>	<b>Hooldus</b>	<b>8</b>
<b>9</b>	<b>Keskkonna kaitsmine, kasutuselt kõrvaldamine</b>	<b>9</b>
<b>10</b>	<b>Andmekaitsedeklaratsioon</b>	<b>10</b>
<b>11</b>	<b>Erialased mõisted</b>	<b>10</b>
<b>12</b>	<b>Avatud lähtekoodiga tarkvara</b>	<b>10</b>
12.1	List of used Open Source Components	10
12.2	Used Commercial Source Components	10
12.2.1	This product contains software developed and licensed by SEGGER Software GmbH	10
12.3	Appendix - License Text	10
12.3.1	BSD (Three Clause License)	10
12.3.2	MCD-ST Liberty Software License Agreement v2	11

## 1 Tähiste seletus ja ohutusjuhised

## 1.1 Sümbolite selgitus

## Hoiatused

Hoiatuses esitatud hoiatussõnad näitavad ohutusmeetmete järgimata jätmisel tekkivate ohtude laadi ja raskusastet.

Järgmised hoiatussõnad on kindlaks määratud ja võivad esineda selles dokumendis:

**OHTLIK**

**OHT** tähendab inimestele raskete kuni eluohtlike vigastuste ohtu.

**HOIATUS**

**HOIATUS** tähendab inimestele raskete kuni eluohtlike vigastuste võimalust.

**ETTEVAATUST**

**ETTEVAATUST** tähendab inimestele keskmise raskusega vigastuste ohtu.

**TEATIS**

**MÄRKUS** tähendab, et tekkida võib varaline kahju.

## Oluline teave



See infotähis näitab olulist teavet, mis ei ole seotud ohuga inimestele ega esemetele.

## 1.2 Üldised ohutusjuhised

## ⚠ Teatiseid sihtgrupile

Need kasutusjuhised on mõeldud küttesüsteemi käitajale.

Kõiki juhiseid tuleb järgida. Juhiste eiramise tagajärjel võib tekkida varaline kahju ja inimvigastused, sh oht elule.

- ▶ Enne kasutamist lugege kasutusjuhend läbi (kütteseade, kütteregeleeraja jne) ja hoidke see alles.
- ▶ Järgige ohutusjuhiseid ja hoiatusi.
- ▶ Kasutage kütteseadet ainult paigaldatud ja suletud korpusena.

## ⚠ Ettenähtud kasutamine

Seda seadet võib kasutada ainult kütteevee soojendamiseks ja tarbevee soojendamiseks suletud vesiküttesüsteemides.

Mistahes muul viisil kasutamine ei vasta ettenähtud kasutusotstarbele. Tootja ei vastuta sellest tulenevate kahjustuste eest.

## ⚠ Tegutsemine gaasilõhna korral

Gaasilekke korral tekib plahvatusoht. Gaasilõhna korral tuleb järgida järgmisi tegutsemisjuhiseid.

- ▶ Vältida tuleb leegi või sädemete tekkimist:
  - Suitsetamine, tulemasin või tikkude kasutamine on keelatud.
  - Kasutada ei tohi elektrilüliteid ega välja tömmata elektritoitepistikuid.
  - Ei tohi helistada telefoniga ega kasutada uksekella.
- ▶ Sulgeda gaasi juurdevool peamise sulgeseadise või gaasimooturi juures.
- ▶ Avada aknad ja ukсед.
- ▶ Hoiatada kõiki elanikke ja lahkuda hoonest.
- ▶ Tõkestada tuleb kõrvaliste isikute sissepääs hoonesse.
- ▶ Väljaspool hoonet: helistada tuletõrjese, politseisse ja gaasivarustusettevõttesse.

**⚠ Eluohulik mürgise suitsugaasi tõttu**

Suitsugaasi väljapääsemine on eluohulik.

**▶ Suitsugaasikonstruktsioone ei tohi muuta.**

Kahjustatud või lekkivate suitsutorude või suitsulõhna korral tuleb järgida järgmisi tegutsemisjuhiseid.

- ▶ Lülitada kütteseade välja.
- ▶ Avada aknad ja ukсед.
- ▶ Hoiatada tuleb kõiki elanikke ja kohe hoonest lahkuda.
- ▶ Tökestada tuleb kõrvaliste isikute sissepääs hoonesse.
- ▶ Teatada kütteseadmetele spetsialiseerunud ettevõttesse.
- ▶ Puudused tuleb lasta kõrvaldada.

**⚠ Süsinikmonoksiid on eluohulik**

Süsinikmonoksiid (CO) on mürgine gaas, mis tekib muuhulgas fossiilsete kütuste (nagu õli, gaas või tahkekütused) mittetäielikul põlemisel.

Oht tekib siis, kui süsinikmonoksiid süsteemist tõrke või lekke tõttu välja imbub ja ruumis märkamatult koguneb.

Süsinikmonoksiid on nähtamatu, maitsetu ja lõhnatu.

Süsinikmonoksiidi ohtude vältimiseks:

- ▶ Süsteemi tuleb kütteseadmetele spetsialiseerunud ettevõttel lasta regulaarselt üle vaadata ja hooldada.
- ▶ Kasutada tasub CO-märkuandeseadist, mis annab CO väljaimbumisest õigeaegselt teada.
- ▶ Kui kahtlustatakse, et CO-d tuleb välja:
  - Hoiatada tuleb kõiki elanikke ja kohe hoonest lahkuda.
  - Teatada kütteseadmetele spetsialiseerunud ettevõttesse.
  - Puudused tuleb lasta kõrvaldada.

**⚠ Ülevaatus, puhastamine ja hooldus**

Kasutaja vastutab küttesüsteemi ohutuse ja keskkonnahoiu nõuetele vastavuse eest.

Puuduv või asjatundmatu ülevaatus, puhastamine ja hooldus võivad põhjustada inimestele kuni eluohlikke vigastusi või kahjustada seadmeid.

Soovitav on sõlmida kvalifitseeritud eriala-ettevõttega lepingu iga-aastase ülevaatus ja vajadusest lähtuva puhastamise ja hoolduse tegemiseks.

- ▶ Neid töid tohib teha lasta ainult kütteseadmetele spetsialiseerunud ettevõttel.
- ▶ Küttesüsteem tuleb vähemalt kord aastas lasta kvalifitseeritud eriala-ettevõttel üle vaadata.
- ▶ Laske viivitamatult teha vajalik puhastamine ja hooldus.
- ▶ Küttesüsteemil tuvastatud puudused tuleb iga-aastasest ülevaatuses olenemata viivitamatult kõrvaldada.

**⚠ Ümberseadistamine ja remontimine**

Asjatundmatud muudatused kütteseadme või küttesüsteemi muude osade juures võivad olla inimeste jaoks ohtlikud ja/või seadmeid kahjustada.

- ▶ Neid töid võib teha lasta ainult kütteseadmetele spetsialiseerunud ettevõttel.
- ▶ Kütteseadme katet ei tohi mitte kunagi eemaldada.
- ▶ Kasutaja ei tohi ise kütteseadet ega küttesüsteemi muid osi mitte mingil viisil muuta.
- ▶ Kaitseklappide väljavooluava ei tohi mitte mingil juhul sulgeda. Boileriga küttesüsteemid: soojendamise ajal võib boileri kaitseklapi kaudu vett välja voolata.

**⚠ Ruumiõhust sõltuv kasutusviis**

Kui kütteseade võtab põlemisõhu ruumist, peab paigaldusruum olema piisavalt ventileeritud.

- ▶ Ustes, akendes ja seintes olevaid õhuvahetusavasid ei tohi väiksemaks teha ega sulgeda.
- ▶ Tagada spetsialistiga kooskõlastatult ventilatsiooninõuete täitmine:
  - ehituslike muudatuste korral (nt akende ja uste vahetamisel)
  - hilisemal heitõhu äratõmbekanaliga seadmete (nt väljatõmbeventilaatorid, köögiventilaatorid või kliimaseadmed) paigaldamisel.

**⚠ Põlemisõhk/ruumiõhk**

Paigaldusruumi õhus ei tohi leiduda süttivaid ega keemiliselt agressiivseid aineid.

- ▶ Kütteseadme lähedal ei tohi kasutada ega hoida kergsüttivaid või plahvatusohtlikke materjale (paber, bensiin, lahustid, värvid jne).
- ▶ Kütteseadme lähedal ei tohi kasutada ega hoida korrosiooni tekitavaid aineid (lahusteid, liime, kloori sisaldavaid puhastusaineid jne).

**⚠ Seadmete kahjustamise oht külmumise korral**

Küttesüsteem võib miinustemperatuuri korral külmuda, kui see ei tööta ja on paigaldatud ruumi, kus esineb külmumisoht. Suvise või väljalülitatud küttesüsteemi korral toimib ainult seadme külmumisvastane kaitse.

- ▶ Küttesüsteem tuleb hoida võimalikult pidevalt sisselülitatuna ja seada pealevoolutemperatuuriks vähemalt 30 °C.
- või-**
- ▶ Lasta spetsialiseerunud ettevõttel kütte- ja tarbeveetorustik spetsialistil madalaima koha kaudu tühjendada.
- või-**
- ▶ Spetsialist peab lisama külmumisvastast ainet küttesüsteemi vette ja sooja veekontuuri tühjendama.
- ▶ Laske iga 2 aasta järel kontrollida, kas ettenähtud kaitse külmumise eest on tagatud.

**⚠ Elektriliste majapidamismasinade ja muude taoliste elektriseadmete ohutus**

Elektriseadmetest lähtuvate ohtude vältimiseks kehtivad standardile EN 60335-1 vastavalt järgmised nõuded:

„Seda seadet võivad kasutada 8-aastased ja vanemad lapsed ning piiratud füüsiliste, tunnetuslike või vaimsete võimetega või puuduvate kogemuste ja teadmistega isikud, kui nad on järelevalve all või kui neile on selgitatud seadme turvalist kasutamist ja nad sellest lähtuvad ohtusid mõistavad. Lapsed ei tohi seadmega mängida. Puhastamist ja kasutajahooldust ei tohi lasta lastel teha ilma järelevalveta.”

„Kui elektritoitejuhe on kahjustatud, tuleb see ohtude vältimiseks lasta tootjal, tema klienditeenindusel või mõnel teisel sarnase kvalifikatsiooniga isikul välja vahetada.”

## 2 Andmed toote kohta

### 2.1 Vastavustunnistus

Selle toote konstruktsioon ja tööparameetrid vastavad Euroopa direktiividele ja riigisisestele nõuetele.

**CE** Selle CE-märgisega deklareeritakse toote vastavust kõigile kohalduvatele EL-i õigusaktidele, mis näevad ette selle märgise kasutamise.

Vastavusdeklaratsiooni terviktekst on saadaval internetis: [www.bosch-thermotechnology.com](http://www.bosch-thermotechnology.com).

### 2.2 Teave internetist teie toote kohta

Me varustame teid alati ja olukorrale vastavalt sobiva teabega teie toote kohta. Kasutage seega teavet, mida anname oma veebilehtedel. Veebiaadressi leiab selle juhendi tagaküljelt.

### 2.3 Energiaandmete näidikud

Ühendatud lisavarustusel, näiteks regulaatoril (juhtseade), kuvatavad energiaandmed põhinevad sisemiste seadmeandmete analüüsil.

Tegelikes tingimustes mõjutab energiatarvet mitmed tegurid. Seega võivad kuvatavad energiaandmed erineda energialoenduri väärtustest.

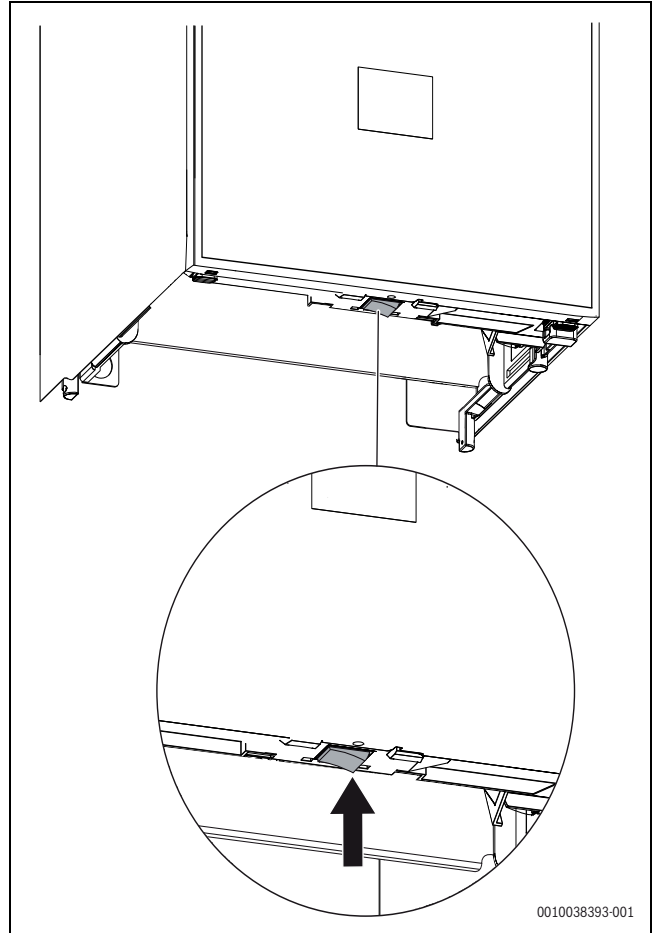
Need väärtused on mõeldud ainult illustreerival eesmärgil ja neid saab kasutada näiteks energiatarbe suhteliseks võrdlemiseks erinevatel päevadel/nädalatel/kuudel.

Need on mõeldud arvutuste alusena.

## 3 Juhtimine

See kasutusjuhend kirjeldab, kuidas gaasi-kondensaatkatelt juhtida. Kasutatavast küttesüsteemi juhtseadme olenevalt võib mõne funktsiooni juhtimine sellest kirjeldusest erineda. Seetõttu järgige ka küttesüsteemi juhtseadme kasutusjuhendit.

### 3.1 Seadme sisse- ja väljalülitamine




Joon. 1 Sisse/välja lüliti

#### Sisselülitamine

- Lülitada seade sisse/välja lüliti abil sisse.



Kui näidikul  näidatakse vaheldumisi ja pealevoolutemperatuuri, siis jääb seade küttesüsteemi kondensaadisifooni täitmiseks 15 minutiks väikesele soojusvõimsusele.

#### Väljalülitamine

##### TEATIS

#### Süsteemi kahjustamise oht külmumise korral!

Küttesüsteem võib pikema seisuaja korral külmuda (nt voolukatkestus, toitepinge väljalülitamine, kütuse pealevoolu tõrge või katla tõrge jms).

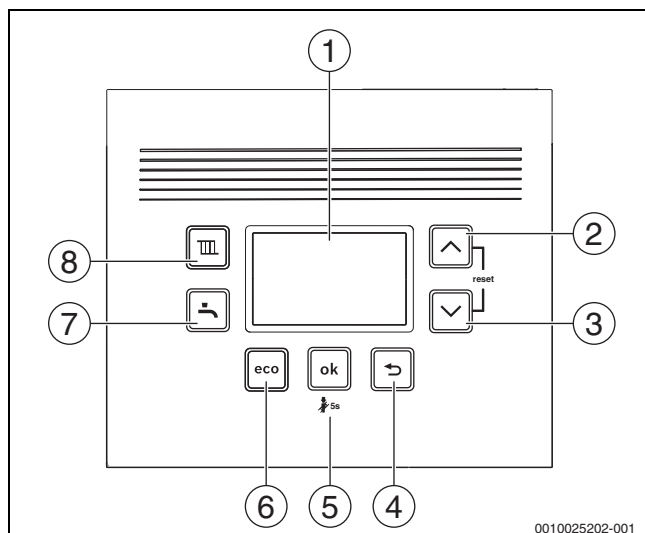
- Tagada tuleb, et küttesüsteem on pidevalt kasutusel (eelkõige külmumisohu korral).



Väljalülitatud seadmel ei ole blokeerimiskaitset. Blokeerimiskaitse aitab vältida küttepumba ja kolmikventiili ummistumist pärast pikemat tööpauusi.

- Lülitada seade sisse-väljalülitist (→ joonis 1) välja.

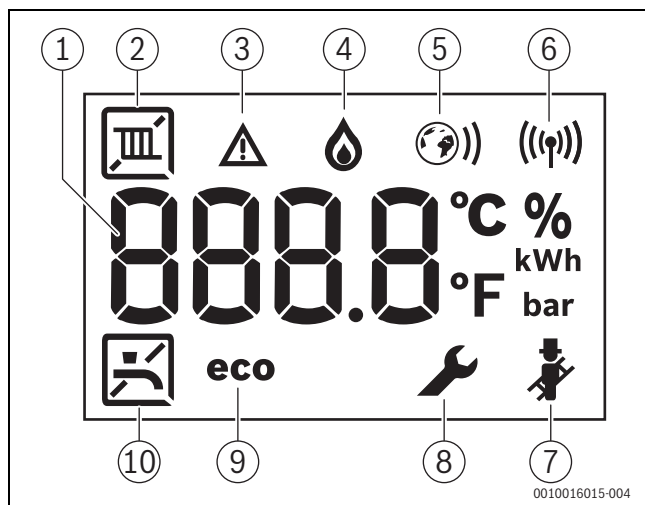
### 3.2 Juhtpaneeli ülevaade



Joon. 2

- [1] Näidik
- [2] Noolenupp ▲
- [3] Noolenupp ▼
- [4] Nupp →
- [5] Nupp **ok**
- [6] Nupp **eco**
- [7] Nupp ←
- [8] Nupp **III**

### 3.3 Näidikul esitatav info



Joon. 3 Näidikul esitatav info

- [1] Nummernäit
- [2] Küttesüsteemi režiim
- [3] Tõrkenäit
- [4] Põleti töötab
- [5] Internetiühendus
- [6] Raadioühendus
- [7] Korstnapühkimisrežiim
- [8] Hoolduslaad
- [9] Säästurežiim aktiivne
- [10] Tarbevee soojendamise režiim

### 3.4 Nupp Kütmine

#### 3.4.1 Küttevee maksimumtemperatuuri seadmine

Küttevee temperatuur seatakse üle pealevoolutemperatuuri.



Põrandaküte korral tuleb arvesse võtta maksimaalsena lubatud pealevoolutemperatuuri.

- ▶ Vajutada küttenuppu **III**.  
Seatud pealevoolutemperatuur vilgub.
- ▶ Soovitud pealevoolutemperatuuri seadmiseks (→ tabel 1) vajutada nuppu ▲ või ▼.  
Seatud väärtus hakkab kehtima 5 s pärast või pärast nupu **ok** vajutamist.

Pealevoolutemperatuur	Kasutusnäide
u 50 °C	Põrandaküte
u 75 °C	Radiaatoriküte
u 82 °C	Konvektoriküte

Tab. 1 Maksimaalne pealevoolutemperatuur

#### 3.4.2 Suverežiimi seadmine

Küttesüsteemi pump ja seega ka kütmine on suverežiimis välja lülitatud. Tarbevee soojendamise funktsioon ja juhtseadme toitepinge jäävad sisselülitatuks.

Suverežiimi seadmine:

- ▶ Vajutada küttenuppu **III**.
- ▶ Vajutada nuppu ▼, kuni näidikule ilmub **OFF**.  
Seatud väärtus hakkab kehtima 5 s pärast või pärast nupu **ok** vajutamist. Näidikul näidatakse **III**.

Suverežiimi väljalülitamine:

- ▶ Vajutada küttenuppu **III**.
- ▶ Seada nupuga ▲ soovitud maksimaalne pealevoolutemperatuur.  
Seatud väärtus hakkab kehtima 5 s pärast või pärast nupu **ok** vajutamist. Näidikul näidatakse **III**.

Täiendavad juhised on esitatud küttesüsteemi juhtseadme kasutusjuhendis.

### 3.5 Nupp Soe vesi

#### 3.5.1 Sooja tarbevee temperatuuri seadmine



**HOIATUS**

**Kuum vesi võib põhjustada raskeid põletusi!**

- ▶ Sooja tarbevee maksimaalse temperatuuri muutmisel pidage silmas põletusohu.

- ▶ Vajutada sooja vee nuppu **II**.  
Näidatakse sooja vee jaoks seatud temperatuuri.
- ▶ Seada nupuga ▲ või ▼ soovitud sooja vee temperatuur.  
Seatud väärtus hakkab kehtima 5 s pärast või pärast nupu **ok** vajutamist.

#### Meetmed kareda vee korral


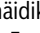

Katlakivi liiga kiire tekkimise ja sellest tuleneva hoolduse vältimiseks:



Suure mineraalainete sisaldusega kare vesi (≥ 15 °dH / 27 °fH / 2,7 mmol/l):

- ▶ Seadke sooja vee temperatuur madalamaks kui 55 °C.

### 3.5.2 Tarbevee soojustamise väljalülitamine

- ▶ Vajutada sooja vee nuppu .
- ▶ Vajutada nuppu , kuni näidikule ilmub **OFF**.  
Seadistus hakkab kehtima 5 s pärast või pärast nupu "ok" vajutamist. Näidikul näidatakse .

### 3.6 Nupp eco

Boileris olev vesi jahtub aeglaselt, kuni saavutatakse kindlaksmääratud erinevus soovitud sooja vee temperatuurist, seejärel soojustatakse boileri sisu jälle sellele temperatuurile.

#### Mugavusrežiim (säätunäit eco näidikul puudub)

Mugavusrežiimi korral soojustatakse boilerit uuesti juba väikese temperatuuride erinevuse korral.

#### eco-režiim (algseadistus)



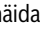
eco-režiimi korral soojustatakse boilerit uuesti alles alates suurest temperatuuride erinevusest.

- ▶ eco-režiimi seadmiseks vajutada nuppu **eco**.  
Näidikule ilmub **eco**.
- ▶ Mugavusrežiimi taastamiseks vajutada nuppu **eco**.  
**eco** kaob näidikult.


### 3.7 Käsitsirežiim

Kui **juhtseadme** aja- ja temperatuuriseadetega on tehnilisi probleeme, siis saab sisse lülitada käsitsirežiimi. Nii saab kütteseadet kasutada seadetest sõltumatult.

Käsitsirežiimi aktiveerimiseks toimige järgmiselt:

- ▶ Hoidke 5 sekundit all nuppu .
- ▶ Kontrollida pealevoolutemperatuuri näitu ja vajaduse korral kohandada nupuga  või .  
Pealevoolutemperatuuri näidatakse kahe kriipsu vahel. See näitab, et käsitsirežiim on aktiveeritud.
- ▶ Kütteseadet on soovitatav kasutada käsitsirežiimil ainult ajutiselt, kuni tehniliste probleemide lahendamiseni.

Käsitsirežiimi inaktiveerimiseks toimige järgmiselt:

- ▶ Hoidke 5 sekundit all nuppu .

## 4 Termiline desinfektsioon

Sooja tarbevee bakteriaalse reostusega, nt legionella bakterid, saastumise vältimiseks on soovitatav teha pärast pikemat seisuaega termodesinfitseerimine.



### ETTEVAATUST

#### Vigastuste oht põletuse tõttu!

Termodesinfitseerimise ajal võib külma veega segamata sooja vee kasutamine põhjustada raskeid põletusi.

- ▶ Maksimaalset seatavat soojaveetemperatuuri tohib kasutada ainult termodesinfitseerimiseks.
- ▶ Teavitada majaelanikke põletusohust.
- ▶ Termodesinfitseerimine tuleb läbi viia väljaspool süsteemi tavalist kasutusaega.
- ▶ Sooja vett ei tohi võtta ilma külma veega segamata.

Nõuetekohane termodesinfitseerimine hõlmab kogu soojaveesüsteemi, kaasa arvatud kõik kraani ühendusi.

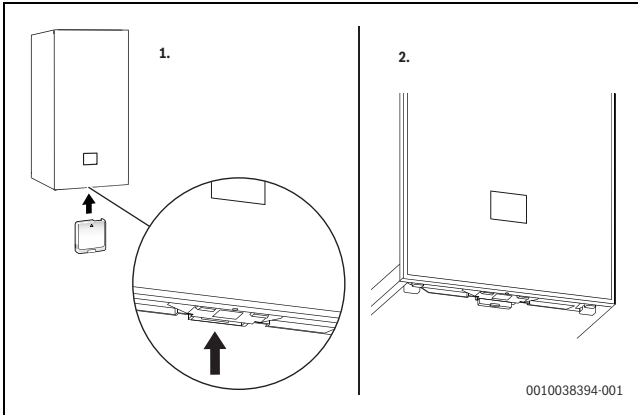
- ▶ Termodesinfitseerimise seadmine küttesüsteemi juhtseadme soojaveeprogrammis (→ Küttesüsteemi juhtseadme kasutusjuhend).
- ▶ Sulgege sooja vee kraani ühendused.
- ▶ Seadke võimalik olemasolev ringluspump püsirežiimile.
- ▶ Oodake, kuni maksimaalne temperatuur on saavutatud.
- ▶ Laske lähimast ja kaugeimast tarbevee kraanist kordamööda seni sooja vett, kuni sealt on 3 minuti jooksul välja tulnud sooja vett temperatuuril 70 °C.
- ▶ Taastage algsed sätted.

## 5 Key (lisavarustus)

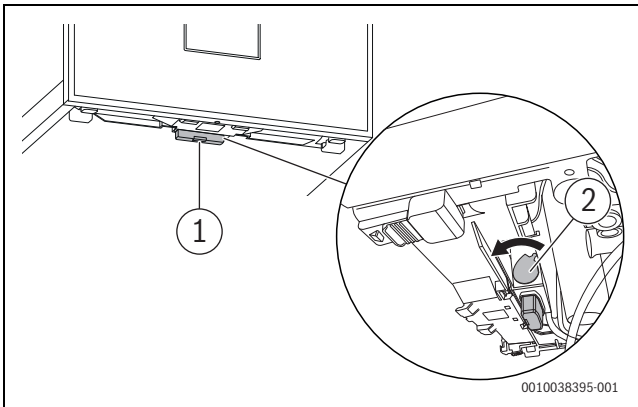


Key võimaldab kasutada seadme täiendavaid funktsioone (→ Key paigaldus- ja kasutusjuhend).

- ▶ Asetada Key kohale.



Joon. 4 Key ühenduskoha asukoht



Joon. 5 Key fikseerimine

- ▶ Tõmmata hooba ettepoole [2].  
Key on fikseeritud.  
LED [1] vilgub roheliselt.



Tavarežiimil LED kustub, et energiat säästa.

Täiendavat teavet LED-seisundi kohta → Key paigaldus- ja kasutusjuhendist.

## 6 Nõuanded energia kokkuhoiu kohta

### Säästlik kütmine

Seadme konstrueerimisel on silmas peetud väikest energiakulu ja keskkonnamõju, tegemata seejuures järeleandmisi mugavuses. Kütuse juurdevoolu põletisse reguleeritakse korteri soojusnõudluse järgi. Kui soojusnõudlus väheneb, töötab seade väiksema leegiga edasi. Erialakeeles nimetatakse seda protsessi pidevreguleerimiseks. Tänu pidevreguleerimisele on temperatuuri kõikumine väike ja soojuse jaotumine ruumides ühtlane. Nii võib juhtuda, et seade töötab pikka aega, kuid kulutab siiski vähem kütust kui selline seade, mis pidevalt sisse ja välja lülitub.

### Küttesüsteemi juhtseade

Küttesüsteemi optimaalse võimsuse tagamiseks soovitame ruumitermostaadi või välistemperatuuripõhiselt toimiva juhtseadme ja termostaatventiilide kasutamist.

### Termostaatventiilid

Soovitud ruumitemperatuuri saavutamiseks tuleb termostaatventiilid täielikult avada. Kui seda temperatuuri pikema aja jooksul ei saavutata, siis tuleb soovitud ruumitemperatuuri tõsta.

### Põrandaküte

Peavoolutemperatuuri ei tohi seada kõrgemaks kui tootja soovitatud maksimaalne peavoolutemperatuur. Soovitame kasutada välistemperatuuripõhist juhtseadet.

### Tuulutamine

Keerake tuulutamise ajaks termostaatventiilid kinni ja avage lühikeseks ajaks aknad täielikult. Aknaid ei ole soovitatav pikemaks ajaks praokile jätta. Nii tõmmatakse ruumist pidevalt soojust välja, ilma et õhk märkimisväärselt paraneks.

### Soe vesi

Seada alati võimalikult madal sooja vee temperatuur. Temperatuuriregulaatori madal seadistus tähendab suurt energiasäästu. Lisaks põhjustab sooja vee kõrge temperatuur suuremat lubjastumist ning mõjutab sellega seadme funktsioneerimist (nt pikem ülessoojendamisaeg või väiksem väljavooluhulk).

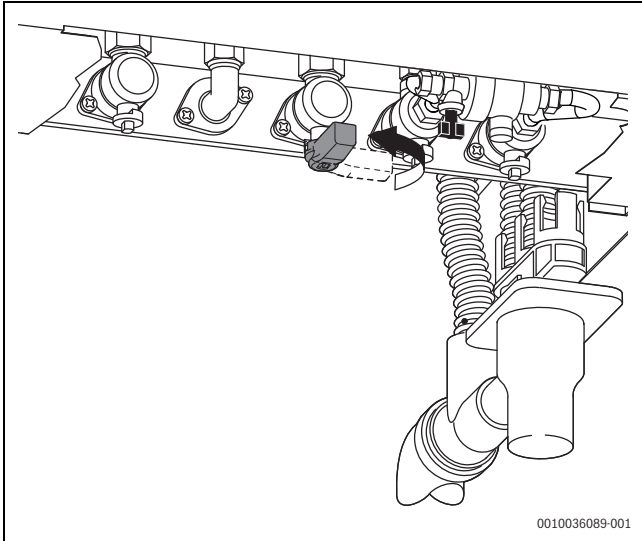
### Ringluspump

Kui süsteemi kuulub tarbevee ringluspump, saab selle taimeriprogrammi kasutades kohandada konkreetse kasutaja vajaduste järgi (nt hommikul, päeval, öhtul).

## 7 Töötörked

### 7.1 Gaasiventili avamine/sulgemine

- ▶ Keerake reguleerivat käepidet kuni takistuseni vasakule suunas (reguleeriv käepide risti voolusuunaga = avatud).
- ▶ Keerake reguleerivat käepidet kuni takistuseni paremale suunas (reguleeriv käepide voolusuunaga risti = kinni).



Joon. 6 Gaasiventili avamine

### 7.2 Törgete lähtestamine

Tähis **A** näitab, et tekkinud tõrge. Törke põhjust näidatakse kodeeritult (nt tõrkekood **228**).



Korduvad katsed tõrget lähtestada võivad põhjustada, et seade tõkestatakse turvakaalutlustel (tõrkekood **2980**). Selle tõkke tohib kõrvaldada üksnes eriala-ettevõtte või klienditeenindus pärast häire põhjuse tuvastamist ja kõrvaldamist.

- ▶ Lülitada seade välja ja seejärel uuesti sisse.

**-või-**

- ▶ Seadme tõrke lähtestamine.  
Kohe kui tõrget enam ei kuvata, hakkab seade taas tööle.

Kui tõrget kuvatakse endiselt:

- ▶ Süsteemi ohutuse tagamiseks võtta viivitamata ühendust eriala-ettevõtte või klienditeenindusega.
- ▶ Teatada tõrkekood ja seadme andmed.
- ▶ Leppida kokku kohapealne kohtumisage, tuvastada häire põhjus viivitamata ja lasta see kõrvaldada.

Seadme andmed	
Seadme nimetus	
Seerianumber	
Kasutuselevõtmise kuupäev	
Süsteemi paigaldaja	

Tab. 2 Seadme andmed tõrke korral edastamiseks

## 8 Hooldus

### ⚠ Ülevaatus, puhastamine ja hooldus

Kasutaja vastutab küttesüsteemi ohutuse ja keskkonnanahoiu nõuetele vastavuse eest.

Puuduv või asjatundmatu ülevaatus, puhastamine ja hooldus võivad põhjustada inimestele kuni eluohtlikke vigastusi või kahjustada seadmeid.

Soovitav on sõlmida kvalifitseeritud eriala-ettevõttega lepingu iga-aastase ülevaatus ja vajadusest lähtuva puhastamise ja hoolduse tegemiseks.

- ▶ Neid töid tohib teha lasta ainult kütteseadmetele spetsialiseerunud ettevõttel.
- ▶ Küttesüsteem tuleb vähemalt kord aastas lasta kvalifitseeritud eriala-ettevõttel üle vaadata.
- ▶ Laske viivitamatult teha vajalik puhastamine ja hooldus.
- ▶ Küttesüsteemil tuvastatud puudused tuleb iga-aastasest ülevaatuses olenemata viivitamatult kõrvaldada.

### Katla ümbrise puhastamine

Kasutada ei ole lubatud kriimustavaid või söövitavaid puhastusaineid.

- ▶ Pühkida ümbrist niiske lapiga.

### Küttesüsteemi tööõhku kontrollimine

Normaalne tööõhk on 1 kuni 2 baari.

Kui vajate suuremat tööõhku, saate selle väärtuse oma kvalifitseeritud spetsialistilt.

- ▶ Vajutada nuppu **ok**.  
Tööõhku kuvatakse näidikul.

### Häireteade: tööõhk on liiga madal

Kui küttesüsteemi tööõhk langeb alla seatud minimaalse väärtuse, siis näidatakse näidikul teadet **LoPr => LO.X bar**. Tööõhk on liiga madal.

- ▶ Täita küttesüsteem.

Kui küttesüsteemi tööõhk langeb alla 0,3 bar, siis näidatakse näidikul vaheldumisi tööõhku ja teadet **LoPr**. Küttesüsteem on siis blokeeritud.

- ▶ Täita küttesüsteem.

## Kütteevee lisamine



Kui teie kütteseadme paigaldaja varustas selle automaatse täitmisseadisega, siis ei pea te midagi tegema. Rõhu langemise korral toimub täitmine automaatselt.

### TEATIS

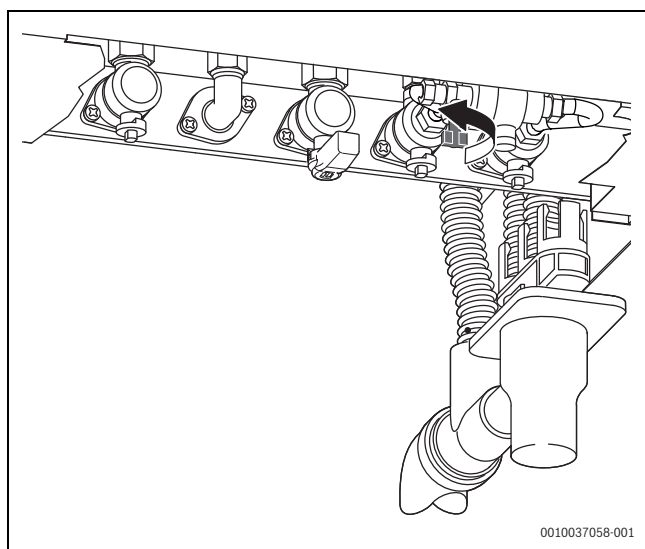
#### Temperatuurierinevustest tekkivad pinged võivad seadmeid kahjustada!

Külma kütteevee lisamise korral võivad temperatuuripinged põhjustada mõrasid.

- Küttesüsteemi tohib täita ainult siis, kui see on külm. Maksimalne pealevoolutemperatuur 40 °C.

Kütteevee maksimaalse temperatuuri korral ei tohi ületada **maksimaalset rõhku** 3 baari (kaitseklapp avaneb).

- Avada täitmisseadis ja täita küttesüsteem.



Joon. 7

#### Õhu eemaldamine radiaatori kaudu

Kui radiaatorid ei lähe ühtlaselt soojaks:

- Eemaldada radiaatorite kaudu õhk.

## 9 Keskonna kaitsmine, kasutuselt kõrvaldamine

Keskonnakaitse on üheks Bosch-grupi ettevõtete töö põhialuseks. Toodete kvaliteet, ökonoomsus ja loodushoid on meie jaoks võrdväärse tähtsusega eesmärgid. Loodushoiu seadusi ja normdokumente järgitakse rangelt.

Keskonna säästmiseks kasutame parimaid võimalikke tehnilisi lahendusi ja materjale, pidades samal ajal silmas ka ökonoomsust.

### Pakend

Pakendid tuleb saata asukohariigi ümbertöötlussüsteemi, mis tagab nende optimaalse taaskasutamise.

Kõik kasutatud pakkematerjalid on keskkonnasäästlikud ja taaskasutatavad.

### Vana seade

Vanad seadmed sisaldavad materjale, mida on võimalik taaskasutusse suunata.

Konstruksiooniosi on lihtne eraldada. Plastid on vastavalt tähistatud. Nii saab erinevaid komponente sorteerida, taaskasutusse anda või kasutuselt kõrvaldada.

### Vanad elektri- ja elektroonikaseadmed



See sümbol tähendab, et toodet ei tohi koos muude jäätmetega utiliseerida, vaid tuleb töötlemise, kogumise, taaskasutamise ja kasutuselt kõrvaldamise jaoks viia jäätmekogumispunktidesse.

Sümbol kehtib riikidele, millel on elektroonikaromude eeskirjad, nt normdokumentatsioon Euroopa direktiiv 2012/19/EÜ elektri- ja elektroonikaseadmetest tekkinud jäätmete kohta. Need eeskirjad seavad raamtingimused, mis kehtivad erinevates riikides vanade elektroonikaseadmete tagastamisele ja taaskasutamisele.

Kuna elektroonikaseadmed võivad sisaldada ohtlikke materjale, tuleb need vastutustundlikult taaskasutada, et muuta võimalikud keskkonnakahjud ja ohud inimeste jaoks võimalikult väikseks. Peale selle on elektroonikaromude taaskasutus panus looduslike ressursside säästmisesse.

Lisateabe saamiseks vanade elektri- ja elektroonikaseadmete keskkonnasõbraliku kasutuselt kõrvaldamise kohta pöörduge kohapealse pädeva ametiasutuse, teie jäätmekäitlusettevõtte või edasimüüja poole, kellel toote ostsite.

Lisateavet leiate aadressil:

[www.weee.bosch-thermotechnology.com/](http://www.weee.bosch-thermotechnology.com/)

### Akud

Akud ei tohi sattuda majapidamisjäätmete hulka. Kasutatud akud tuleb utiliseerida kohalikus kogumissüsteemis.

## 10 Andmekaitse deklaratsioon



Meie, **Robert Bosch OÜ, Kesk tee 10, Jüri alevik, 75301 Rae vald, Harjumaa, Estonia**, töötleme toote- ja paigaldusteavet, tehnilisi ja kontaktandmeid, sideandmeid, toote registreerimise ja kliendiajaloo andmeid, et tagada toote funktsioneerimine (isikuandmete kaitse üldmääruse artikli 6 lõike 1

esimese lause punkt b), täita oma tootejärelvalve kohustust ning tagada tooteohutus ja turvalisus (isikuandmete kaitse üldmääruse artikli 6 lõike 1 esimese lause punkt f), kaitsta oma õigusi seoses garantii ja toote registreerimise küsimustega (isikuandmete kaitse üldmääruse artikli 6 lõike 1 esimese lause punkt f), analüüsida oma toodete levitamist ning pakkuda individuaalset teavet ja pakumisi toote kohta (isikuandmete kaitse üldmääruse artikli 6 lõike 1 esimese lause punkt f). Selliste teenuste nagu müügi- ja turundusteenused, lepingute haldamine, maksete korraldamine, programmeerimine, andmehoid ja klienditoe teenused osutamiseks võime tellida ja edastada andmeid välistele teenuseosutajatele ja/või Boschi sidusettevõtetele. Mõnel juhul, kuid ainult siis, kui on tagatud asjakohane andmekaitse, võib isikuandmeid edastada väljaspool Euroopa Majanduspiirkonda asuvatele andmesaajatele. Täiendav teave esitatakse nõudmisel. Meie andmekaitsevolinikuga saate ühendust võtta aadressil: Data Protection Officer, Information Security and Privacy (C/ISP), Robert Bosch GmbH, Postfach 30 02 20, 70442 Stuttgart, GERMANY.

Teil on õigus oma konkreetsest olukorrast lähtudes või isikuandmete töötlemise korral otseturunduse eesmärgil esitada igal ajal vastuväiteid oma isikuandmete töötlemise suhtes, mida tehakse isikuandmete kaitse üldmääruse artikli 6 lõike 1 esimese lause punkti f kohaselt. Oma õiguste kasutamiseks palume võtta meiega ühendust e-posti aadressil **DPO@bosch.com**. Täiendava teabe saamiseks palume kasutada QR-koodi.

## 11 Erialased mõisted

### Kondensatsioonikatel

Kondensatsioonikatel kasutab lisaks põlemisel tekkivate kuumade põlemisgaaside soojusele ka põlemisgaasides sisalduva veeauru kondenseerumisel eralduvat soojust. Tänu sellele on kondensatsioonikatal väga kõrge kasutegur.

### Töörõhk

Töörõhk on küttesüsteemis olev rõhk.

### Küttesüsteemi juhtseade

Küttesüsteemi juhtseade tagab pealevoolutemperatuuri välistemperatuurist sõltuva (välistemperatuuri alusel töötava juhtseadme korral) või ruumitemperatuurist sõltuva automaatse reguleerimise vastavalt seatud taimeriprogrammile.

### Küttesüsteemi tagasivool

Küttesüsteemi tagasivool on torustik, mille kaudu madalama temperatuuriga küttevesi voolab küttepindadelt tagasi seadmesse.

### Küttesüsteemi pealevool

Küttesüsteemi pealevool on torustik, mille kaudu kõrgema temperatuuriga küttevesi voolab seadmest küttepindadele.

### Küttesüsteemi vesi

Kütteveeks nimetatakse vett, millega on täidetud küttesüsteem.

### Termostaatventiil

Termostaatventiil on mehaaniline temperatuuriregulaator, mis vastavalt ümbritseva keskkonna temperatuurile vähendab või suurendab ventiili abil küttevee läbivooluhulka, et hoida ruumitemperatuur muutumatuna.

### Sifoontoru

Sifoontoru kasutatakse haisulukuna kaitseklapist voolava vee ärajuhtimisel.

### Pealevoolutemperatuur

Pealevoolutemperatuur on seadmest küttepindadele voolava soojendatud küttevee temperatuur.

## 12 Avatud lähtekoodiga tarkvara

Järgnev tekst on õiguslikel põhjustel inglise keeles.

### 12.1 List of used Open Source Components

This document contains a list of open source software (OSS) components used within the product under the terms of the respective licenses. The source code corresponding to the open source components is also provided along with the product wherever mandated by the respective OSS license.

Name of OSS Component	Version of OSS Component	Name and Version of License (License text can be found in Appendix below)	More Information
STM32cube generated files	Unspecified	BSD (Three Clause License) (→ Kap. 12.3.1)	Copyright © 2016 STMicroelectronics Copyright © 2014 STMicroelectronics
STM4Lib-IAR	Unspecified	BSD (Three Clause License) (→ Kap. 12.3.1)	Copyright © 2009 - 2015 ARM LIMITED Copyright © 2016 STMicroelectronics
stm32f30x	Unspecified	MCD-ST Liberty Software License Agreement v2 (→ Kap. 12.3.2)	Copyright © 2012 STMicroelectronics

Tab. 3

Provided that within certain OSS-Licenses (e.g. LGPL-2.0) necessary, reverse-engineering is allowed for the respective software component to the required extent. This shall not apply for other components of the software.

### 12.2 Used Commercial Source Components

#### 12.2.1 This product contains software developed and licensed by SEGGER Software GmbH

### 12.3 Appendix - License Text

#### 12.3.1 BSD (Three Clause License)

Redistribution and use in source and binary forms, with or without modification, are permitted provided that the following conditions are met:

- ▶ Redistributions of source code must retain the above copyright notice, this list of conditions and the following disclaimer.
- ▶ Redistributions in binary form must reproduce the above copyright notice, this list of conditions and the following disclaimer in the documentation and/or other materials provided with the distribution.
- ▶ Neither the name of the <ORGANIZATION> nor the names of its contributors may be used to endorse or promote products derived from this software without specific prior written permission.

THIS SOFTWARE IS PROVIDED BY THE COPYRIGHT HOLDERS AND CONTRIBUTORS "AS IS" AND ANY EXPRESS OR IMPLIED WARRANTIES, INCLUDING, BUT NOT LIMITED TO, THE IMPLIED WARRANTIES OF MERCHANTABILITY AND FITNESS FOR A PARTICULAR PURPOSE ARE DISCLAIMED. IN NO EVENT SHALL THE COPYRIGHT HOLDER OR CONTRIBUTORS BE LIABLE FOR ANY DIRECT, INDIRECT, INCIDENTAL, SPECIAL, EXEMPLARY, OR CONSEQUENTIAL DAMAGES (INCLUDING, BUT NOT LIMITED TO, PROCUREMENT OF SUBSTITUTE GOODS OR SERVICES; LOSS OF USE, DATA, OR PROFITS; OR BUSINESS INTERRUPTION) HOWEVER CAUSED AND ON ANY THEORY OF LIABILITY, WHETHER IN CONTRACT, STRICT LIABILITY, OR TORT (INCLUDING NEGLIGENCE OR OTHERWISE) ARISING IN ANY WAY OUT OF THE USE OF THIS SOFTWARE, EVEN IF ADVISED OF THE POSSIBILITY OF SUCH DAMAGE.

### 12.3.2 MCD-ST Liberty Software License Agreement v2

SLA0044 Rev5/February 2018

BY INSTALLING COPYING, DOWNLOADING, ACCESSING OR OTHERWISE USING THIS SOFTWARE OR ANY PART THEREOF (AND THE RELATED DOCUMENTATION) FROM STMICROELECTRONICS INTERNATIONAL N.V, SWISS BRANCH AND/OR ITS AFFILIATED COMPANIES (STMICROELECTRONICS), THE RECIPIENT, ON BEHALF OF HIMSELF OR HERSELF, OR ON BEHALF OF ANY ENTITY BY WHICH SUCH RECIPIENT IS EMPLOYED AND/OR ENGAGED AGREES TO BE BOUND BY THIS SOFTWARE LICENSE AGREEMENT.

Under STMicroelectronics' intellectual property rights, the redistribution, reproduction and use in source and binary forms of the software or any part thereof, with or without modification, are permitted provided that the following conditions are met:

1. Redistribution of source code (modified or not) must retain any copyright notice, this list of conditions and the disclaimer set forth below as items 10 and 11.
2. Redistributions in binary form, except as embedded into microcontroller or microprocessor device manufactured by or for STMicroelectronics or a software update for such device, must reproduce any copyright notice provided with the binary code, this list of conditions, and the disclaimer set forth below as items 10 and 11, in documentation and/or other materials provided with the distribution.
3. Neither the name of STMicroelectronics nor the names of other contributors to this software may be used to endorse or promote products derived from this software or part thereof without specific written permission.
4. This software or any part thereof, including modifications and/or derivative works of this software, must be used and execute solely and exclusively on or in combination with a microcontroller or microprocessor device manufactured by or for STMicroelectronics.
5. No use, reproduction or redistribution of this software partially or totally may be done in any manner that would subject this software to any Open Source Terms. "Open Source Terms" shall mean any open source license which requires as part of distribution of software that the source code of such software is distributed therewith or otherwise made available, or open source license that substantially complies with the Open Source definition specified at [www.opensource.org](http://www.opensource.org) and any other comparable open source license such as for example GNU General Public License (GPL), Eclipse Public License (EPL), Apache Software License, BSD license or MIT license.
6. STMicroelectronics has no obligation to provide any maintenance, support or updates for the software.
7. The software is and will remain the exclusive property of STMicroelectronics and its licensors. The recipient will not take any action that jeopardizes STMicroelectronics and its licensors' proprietary rights or acquire any rights in the software, except the limited rights specified hereunder.
8. The recipient shall comply with all applicable laws and regulations affecting the use of the software or any part thereof including any applicable export control law or regulation.
9. Redistribution and use of this software or any part thereof other than as permitted under this license is void and will automatically terminate your rights under this license.
10. THIS SOFTWARE IS PROVIDED BY STMICROELECTRONICS AND CONTRIBUTORS "AS IS" AND ANY EXPRESS, IMPLIED OR STATUTORY WARRANTIES, INCLUDING, BUT NOT LIMITED TO, THE IMPLIED WARRANTIES OF MERCHANTABILITY, FITNESS FOR A PARTICULAR PURPOSE AND NON-INFRINGEMENT OF THIRD PARTY INTELLECTUAL PROPERTY RIGHTS, WHICH ARE DISCLAIMED TO THE FULLEST EXTENT PERMITTED BY LAW. IN NO EVENT SHALL STMICROELECTRONICS OR CONTRIBUTORS BE LIABLE FOR ANY DIRECT, INDIRECT, INCIDENTAL, SPECIAL, EXEMPLARY, OR CONSEQUENTIAL DAMAGES (INCLUDING, BUT NOT LIMITED TO, PROCUREMENT OF SUBSTITUTE GOODS OR SERVICES; LOSS OF USE, DATA, OR PROFITS; OR BUSINESS INTERRUPTION) HOWEVER CAUSED AND ON ANY THEORY OF LIABILITY, WHETHER IN CONTRACT, STRICT LIABILITY, OR TORT (INCLUDING NEGLIGENCE OR OTHERWISE) ARISING IN ANY WAY OUT OF THE USE OF THIS SOFTWARE, EVEN IF ADVISED OF THE POSSIBILITY OF SUCH DAMAGE.
11. EXCEPT AS EXPRESSLY PERMITTED HEREUNDER, NO LICENSE OR OTHER RIGHTS, WHETHER EXPRESS OR IMPLIED, ARE GRANTED UNDER ANY PATENT OR OTHER INTELLECTUAL PROPERTY RIGHTS OF STMICROELECTRONICS OR ANY THIRD PARTY.

# **Buderus**

Bosch Thermotechnik GmbH  
Sophienstrasse 30-32  
35576 Wetzlar, Germany

[www.bosch-thermotechnology.com](http://www.bosch-thermotechnology.com)